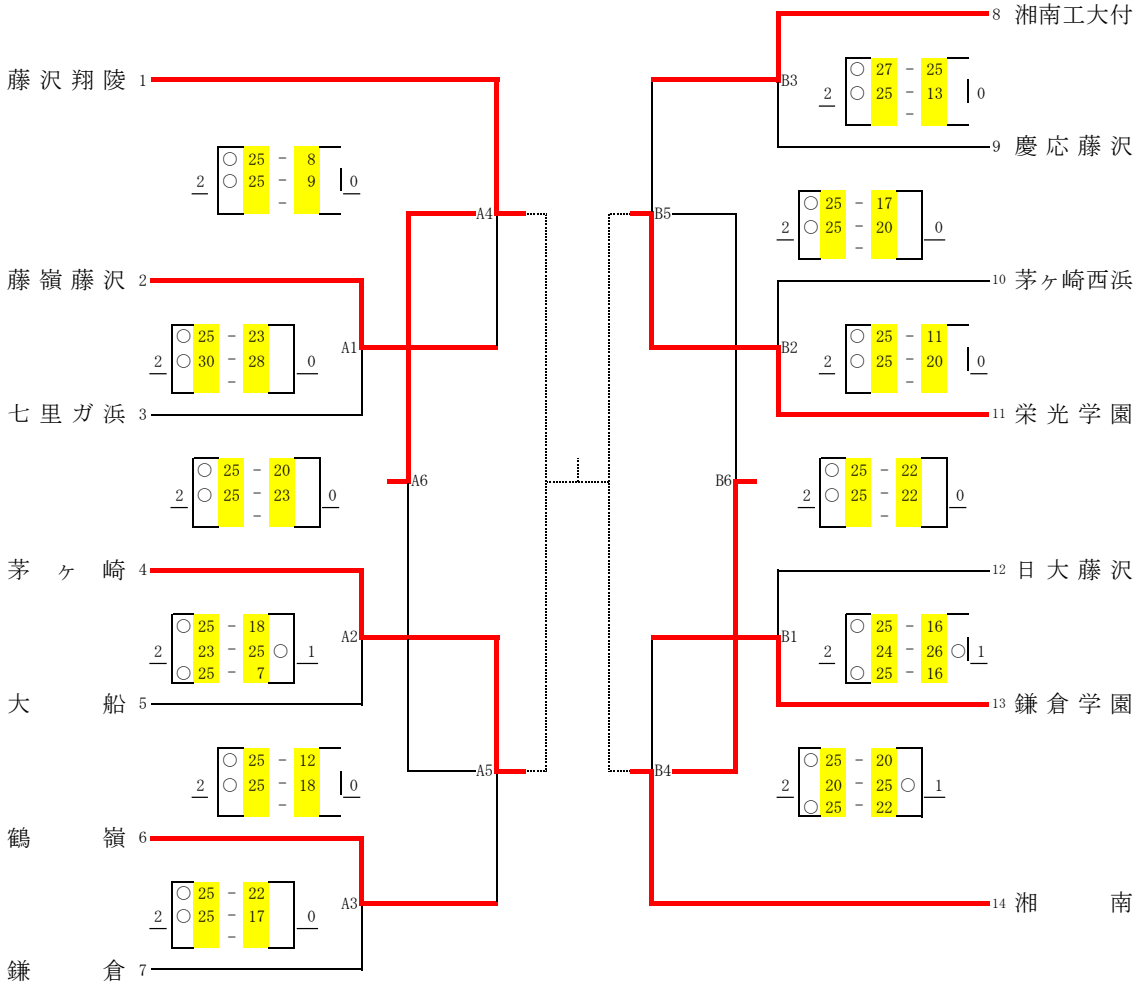


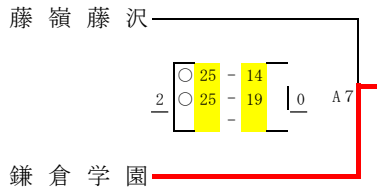
令和4年度 神奈川県高等学校バレーボール新人大会  
湘南地区予選会組合せ

【 男子 】

日 程 : 令和5年1月15日(日)  
 集合時間 : 9時30分  
 会 場 : 藤沢翔陵高校体育館



〈代表決定戦〉



\*この大会の結果、上位5チームを県大会に推薦する。