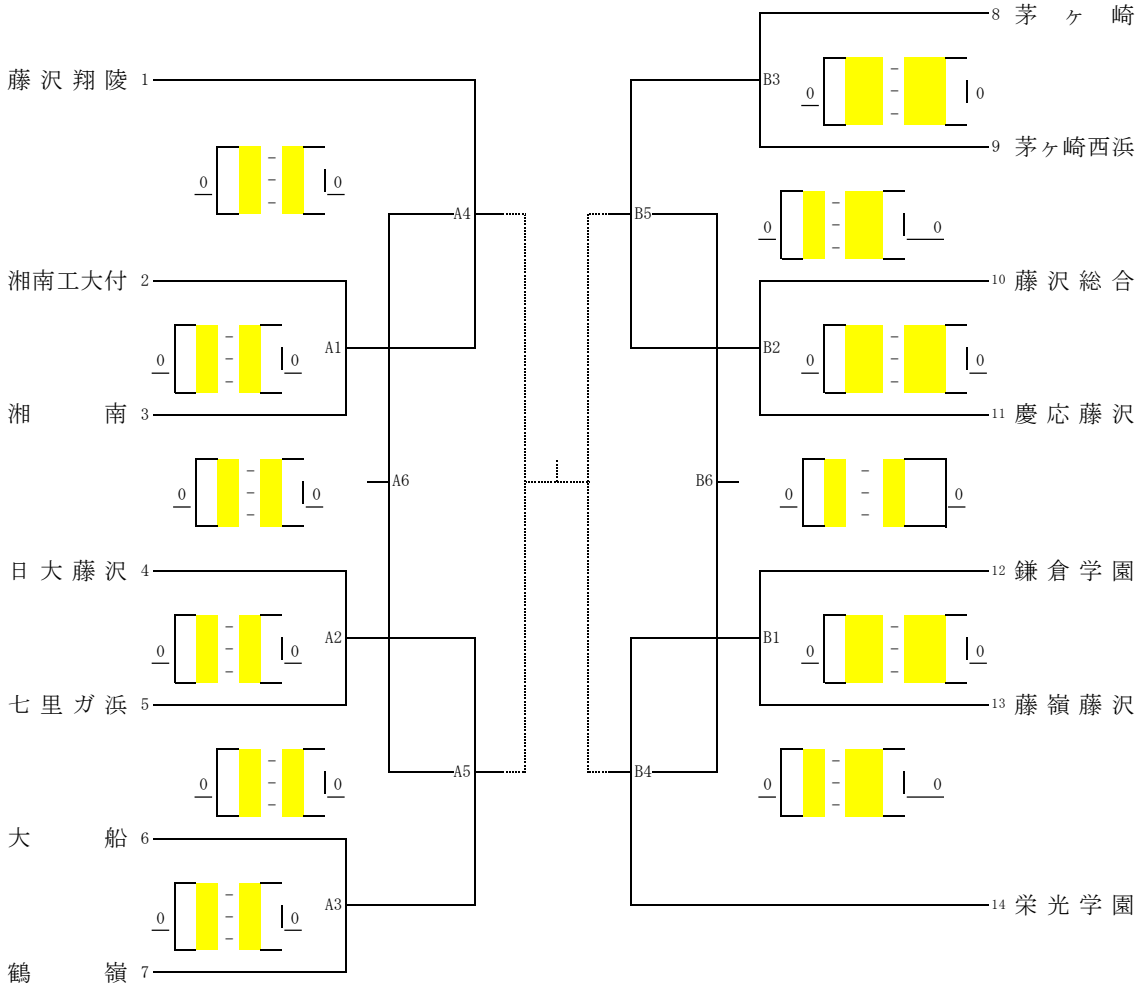


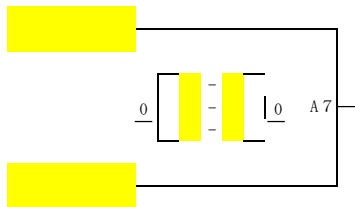
令和3年度 神奈川県高等学校バレーボール新人大会
湘南地区予選会組合せ

【 男 子 】

日 程 : 令和4年1月16日 (日)
 集合時間 : 9時30分
 会 場 : 藤沢翔陵高校体育館



〈代表決定戦〉



*この大会の結果、上位5チームを県大会に推薦する。