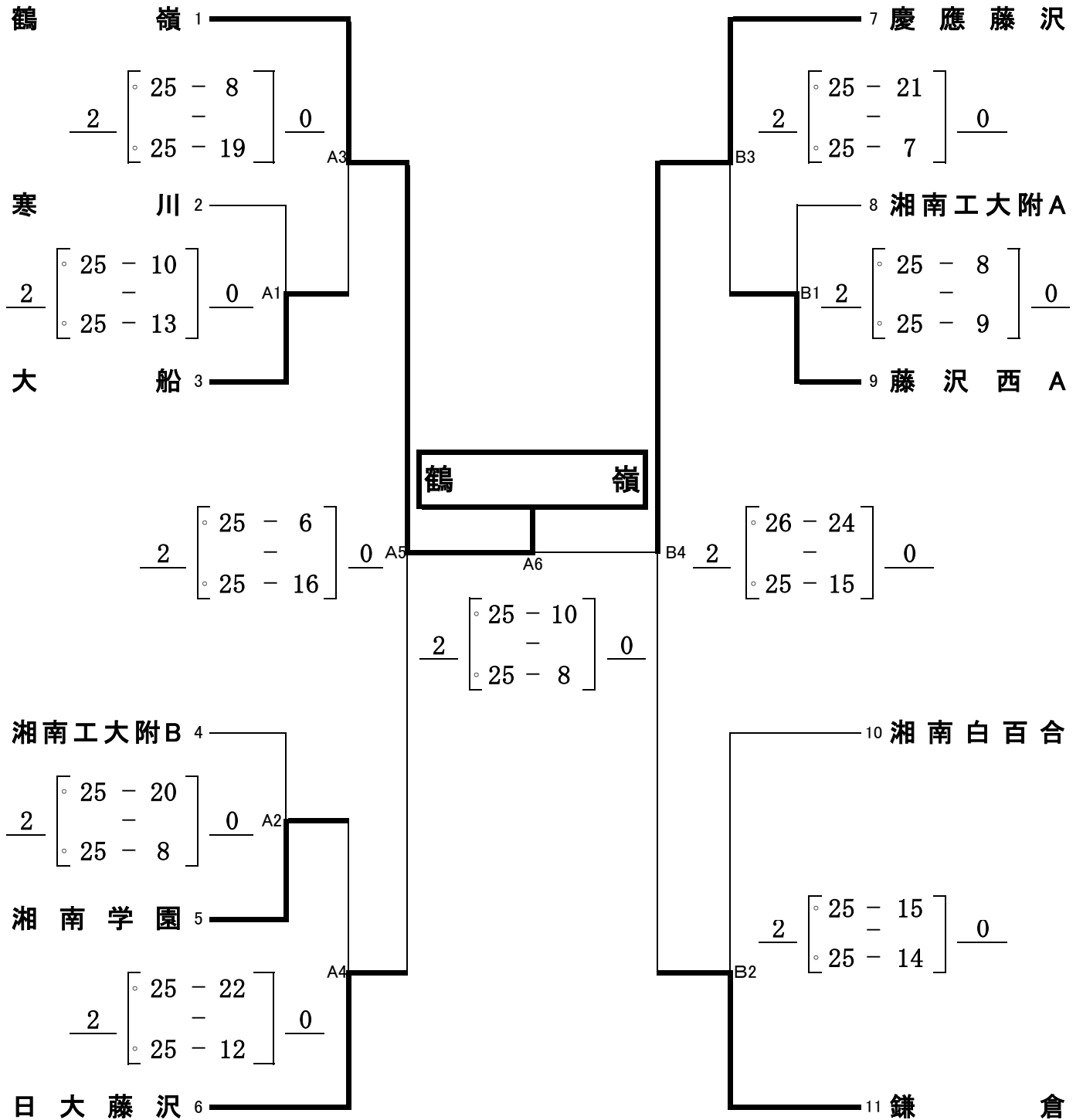


# 令和2年度 湘南地区高等学校バレーボール秋季大会

## 【女子】

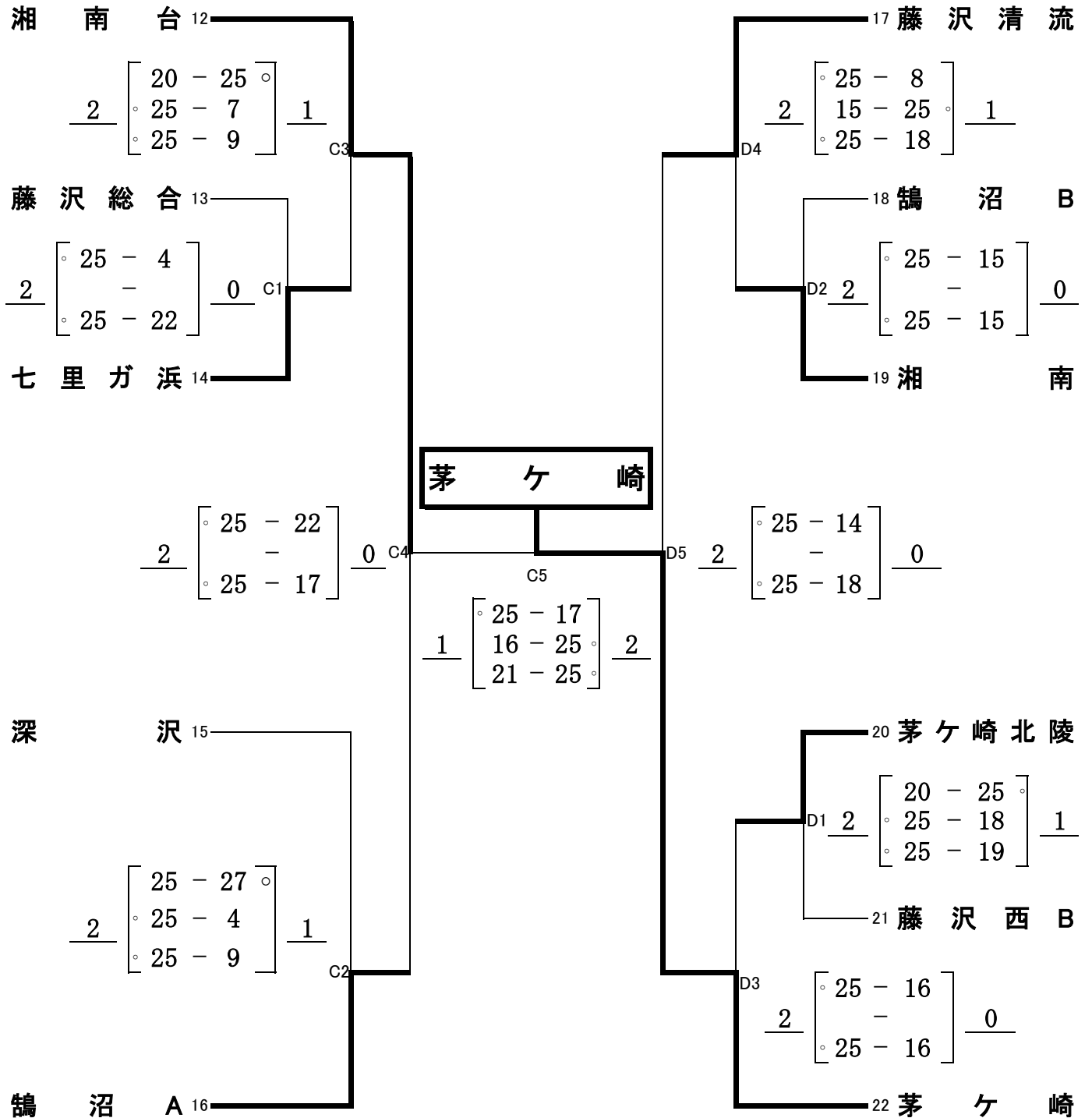
日 程： 令和2年10月4日(日)  
 集合時間： 連絡事項(後日)を参照  
 会 場： 鶴嶺高等学校(A・Bブロック)



通常の連絡事項に加えて、新型コロナウイルス感染予防対策に関する注意事項が後日アップされます。必ず熟読いただくようお願いします。

# 令和2年度 湘南地区高等学校バレーボール秋季大会 【女子】

日 程： 令和2年10月4日(日)  
 集合時間： 連絡事項(後日)を参照  
 会 場： 深沢高等学校(C・Dブロック)



通常の連絡事項に加えて、新型コロナウイルス感染予防対策に関する注意事項が後日アップされます。  
 必ず熟読いただくようお願いします。