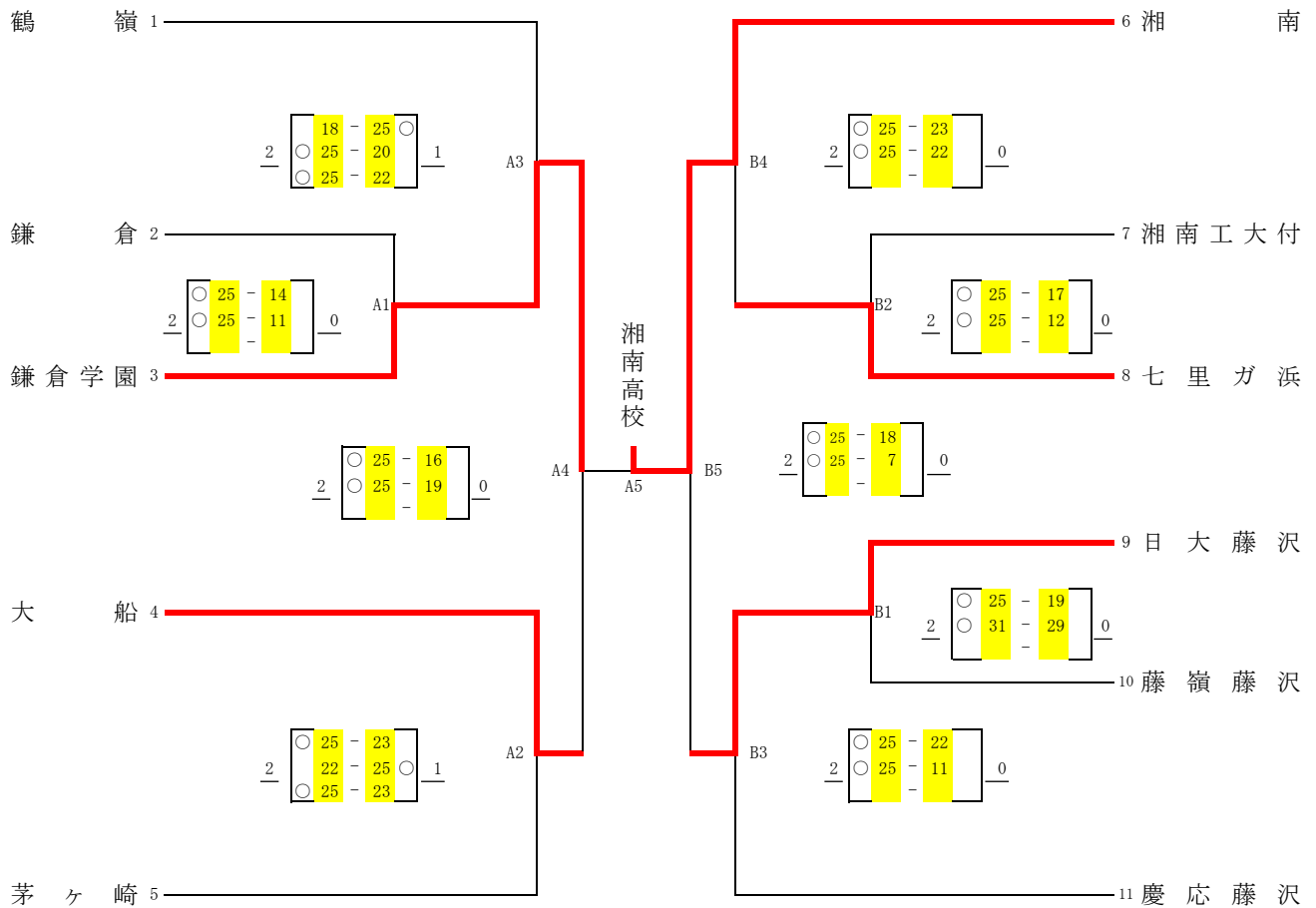
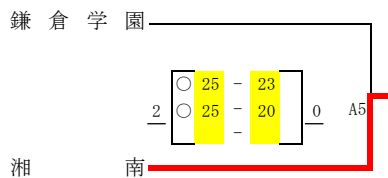


平成30年度 湘南地区高等学校バレーボール冬季大会
結 果
【 男 子 】

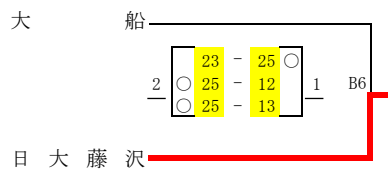
日 程：平成30年11月23日（金祝）
集合時間：9時30分
会 場：鎌倉学園体育館



〈決勝〉



〈順位決定戦〉



*この大会の結果は神奈川県高等学校バレーボール新人大会湘南地区予選のシードの参考とする。