

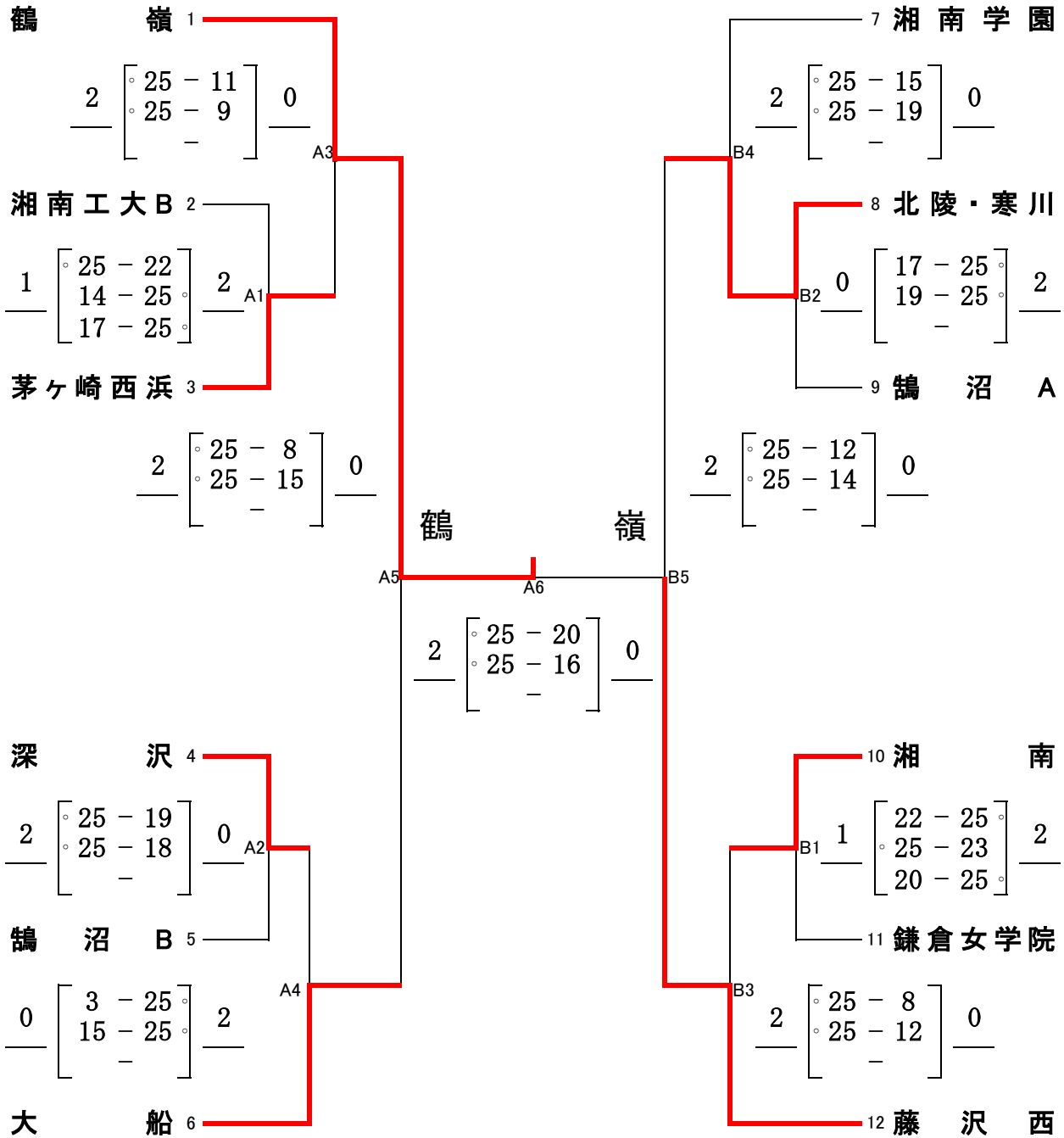
平成30年度 湘南地区高等学校バレーボール秋季大会

【女子】

日程：平成30年10月8日(月)

集合時間：9時30分

会場：神奈川県立深沢高等学校(ABコート)



原則、引率の方が審判をしますので、ホイッスル(長管・短管各1)の用意をお願いします。

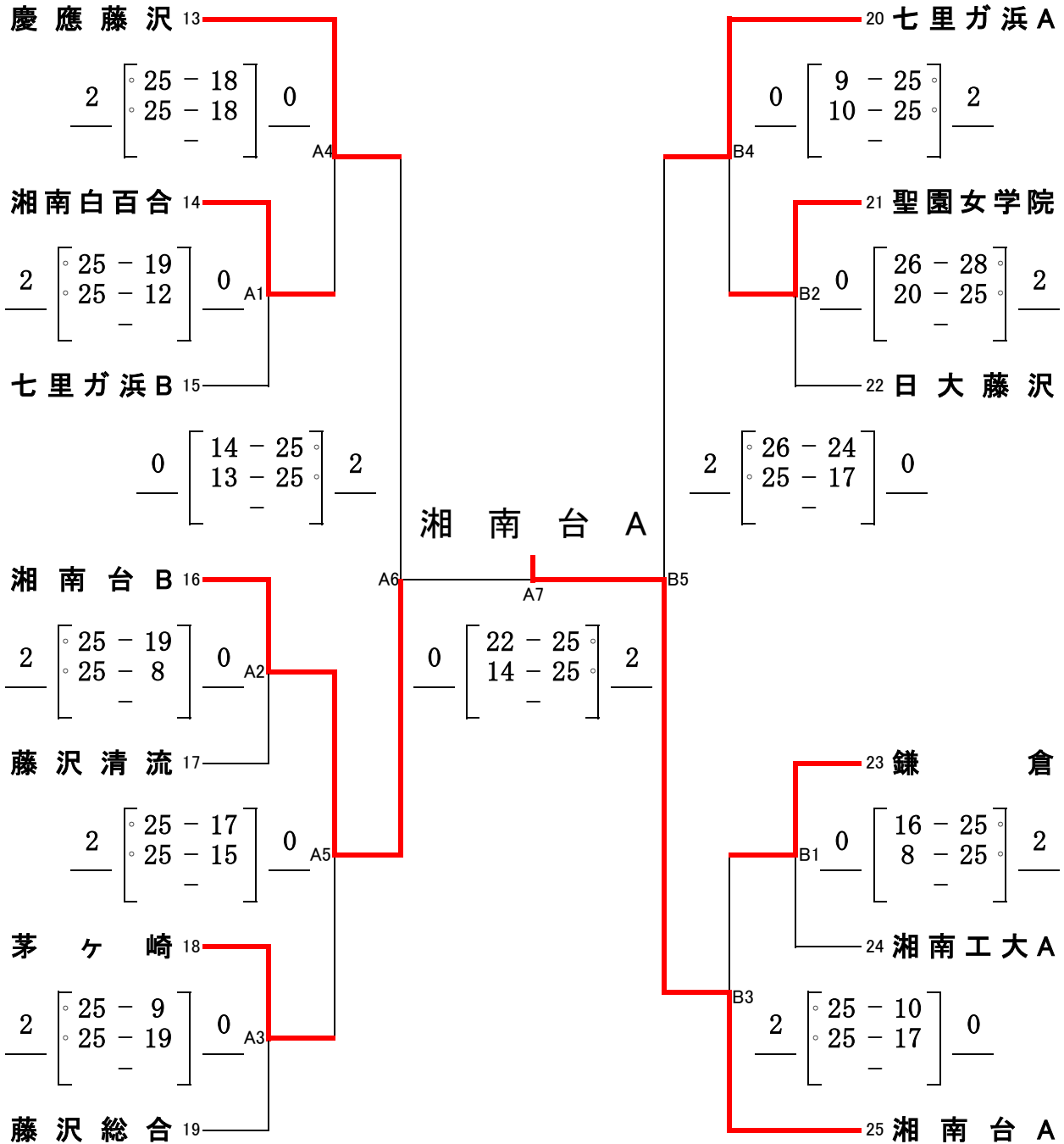
平成30年度 湘南地区高等学校バレーボール秋季大会

【 女子 】

日 程：平成30年10月8日(月)

集合時間：9時30分

会 場：神奈川県立七里ガ浜高等学校(ABコート)



原則、引率の方が審判をしますので、ホイッスル(長管・短管各1)の用意をお願いします。