

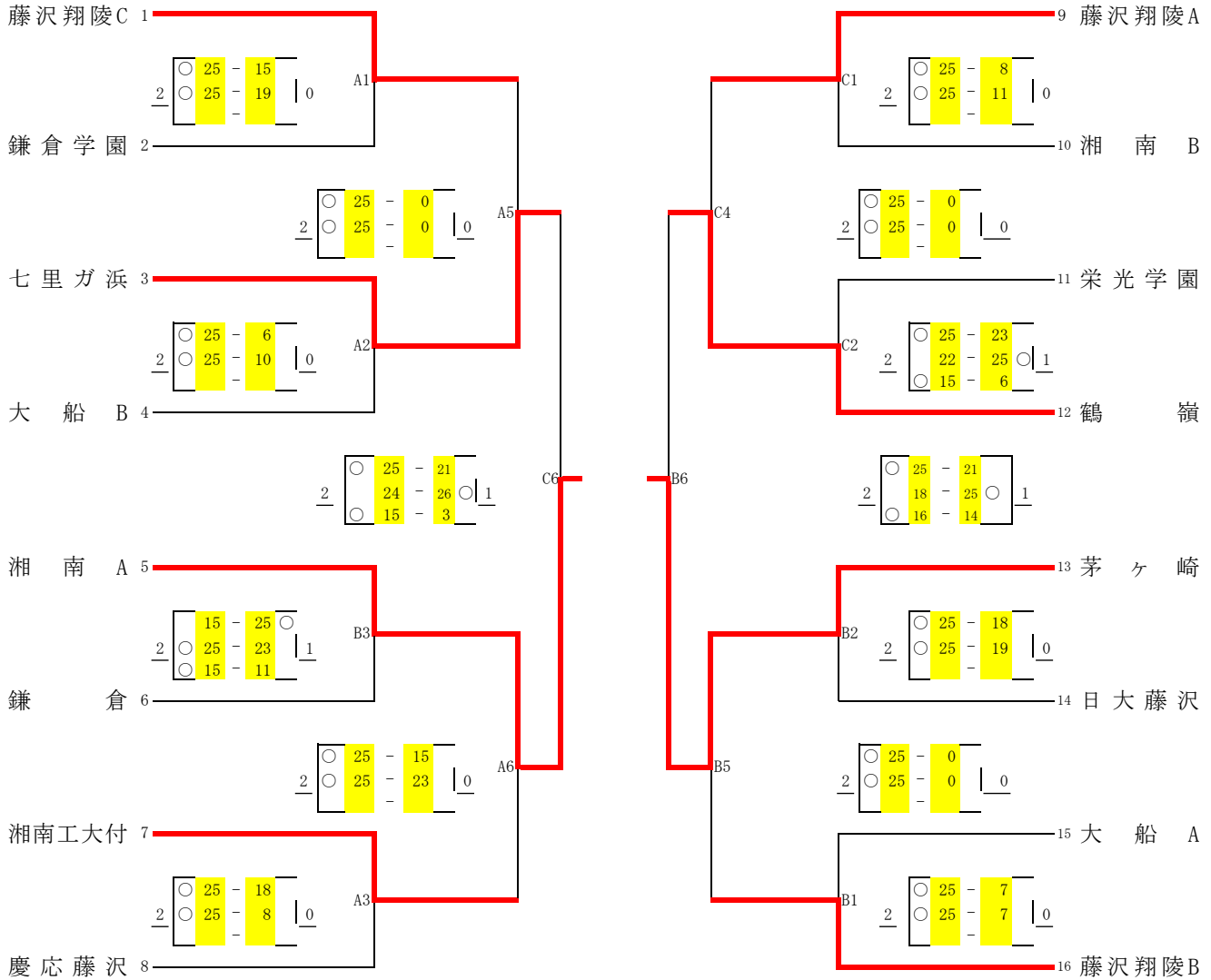
平成30年度 湘南地区高等学校バレーボール秋季大会

【 男子 結果 】

日 程 : 平成30年10月8日 (月・祝)

集合時間 : 9時30分

会 場 : 藤沢翔陵高等学校体育館



※3セット目は15点マッチで行います。
 ※審判は当日割り当てますのでご協力お願いします。