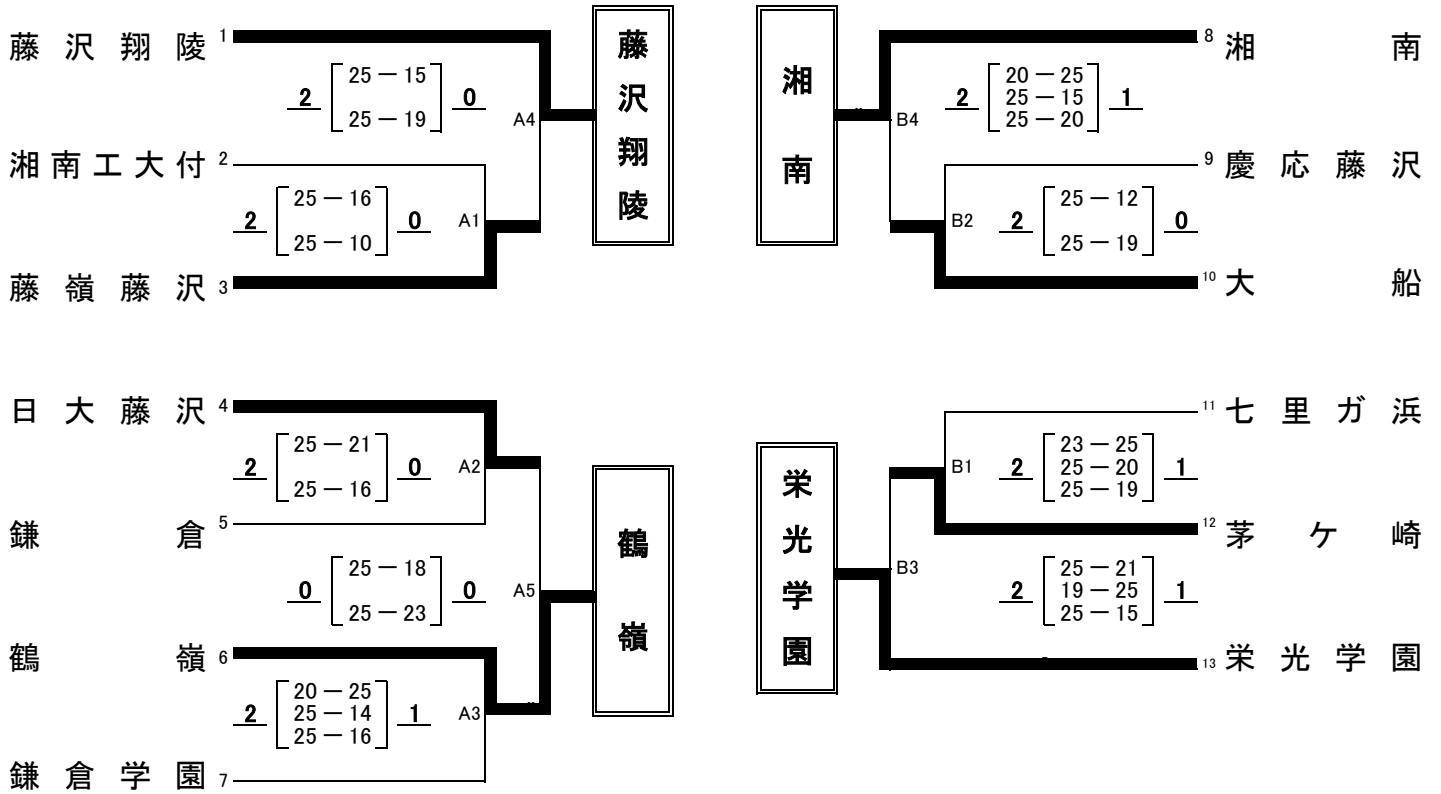


平成30年度 神奈川県高等学校バレーボール新人大 湘南地区予選会【 男 子 】
会

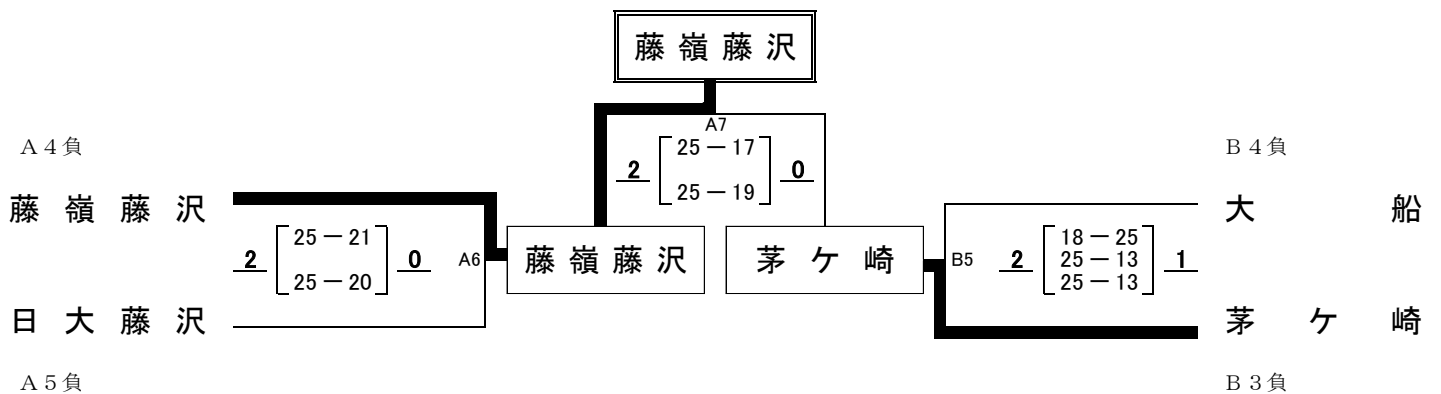
本部記録

日時: 1月13日(日) 開場8:30 開会式9:30

会場: 藤沢翔陵高等学校体育館



《 代表決定戦 》



※この大会の結果、上位5チームを県大会に推薦する。