

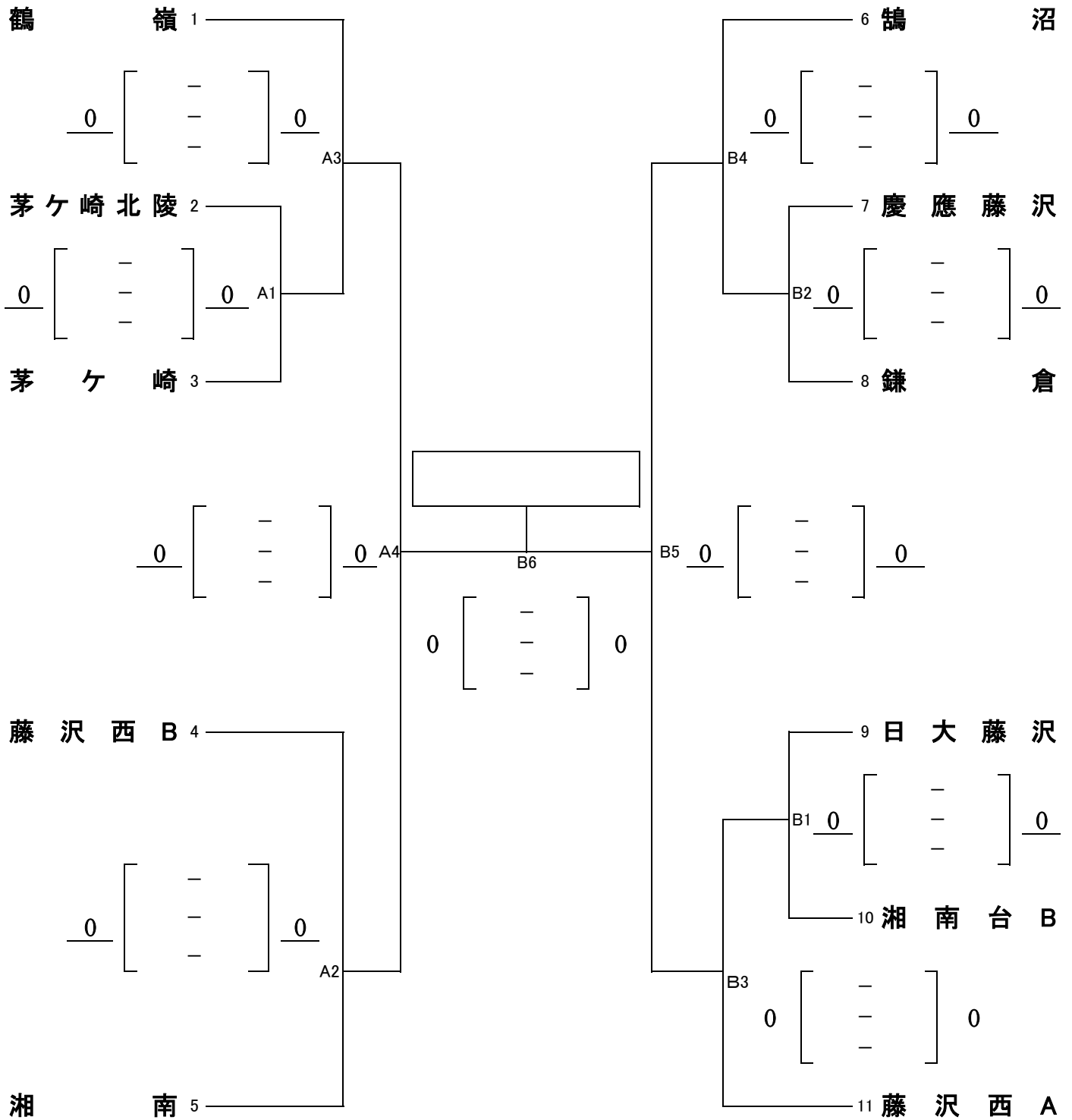
平成29年度 湘南地区高等学校バレーボール秋季大会

【 女 子 】

日 程：平成29年10月1日(日)

集合時間：9時30分

会 場：茅ヶ崎高等学校(Aブロック)



原則、引率の方が審判をしますので、ホイッスル(長管・短管各1)の用意をお願いします。

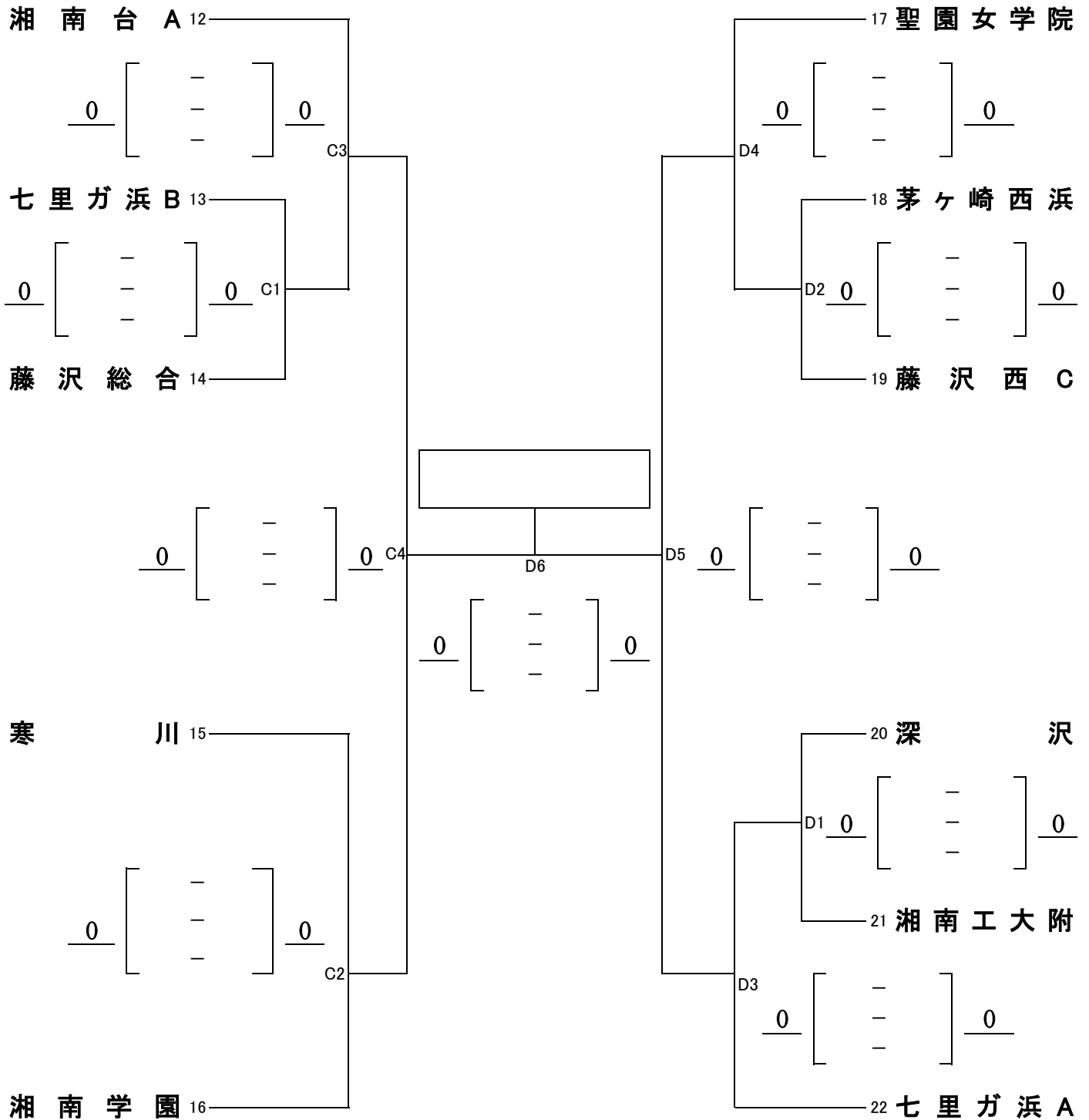
平成29年度 湘南地区高等学校バレーボール秋季大会

【 女 子 】

日 程：平成29年10月1日(日)

集合時間：9時30分

会 場：七里ガ浜高等学校(Bブロック)



原則、引率の方が審判をしますので、ホイッスル(長管・短管各1)の用意をお願いします。