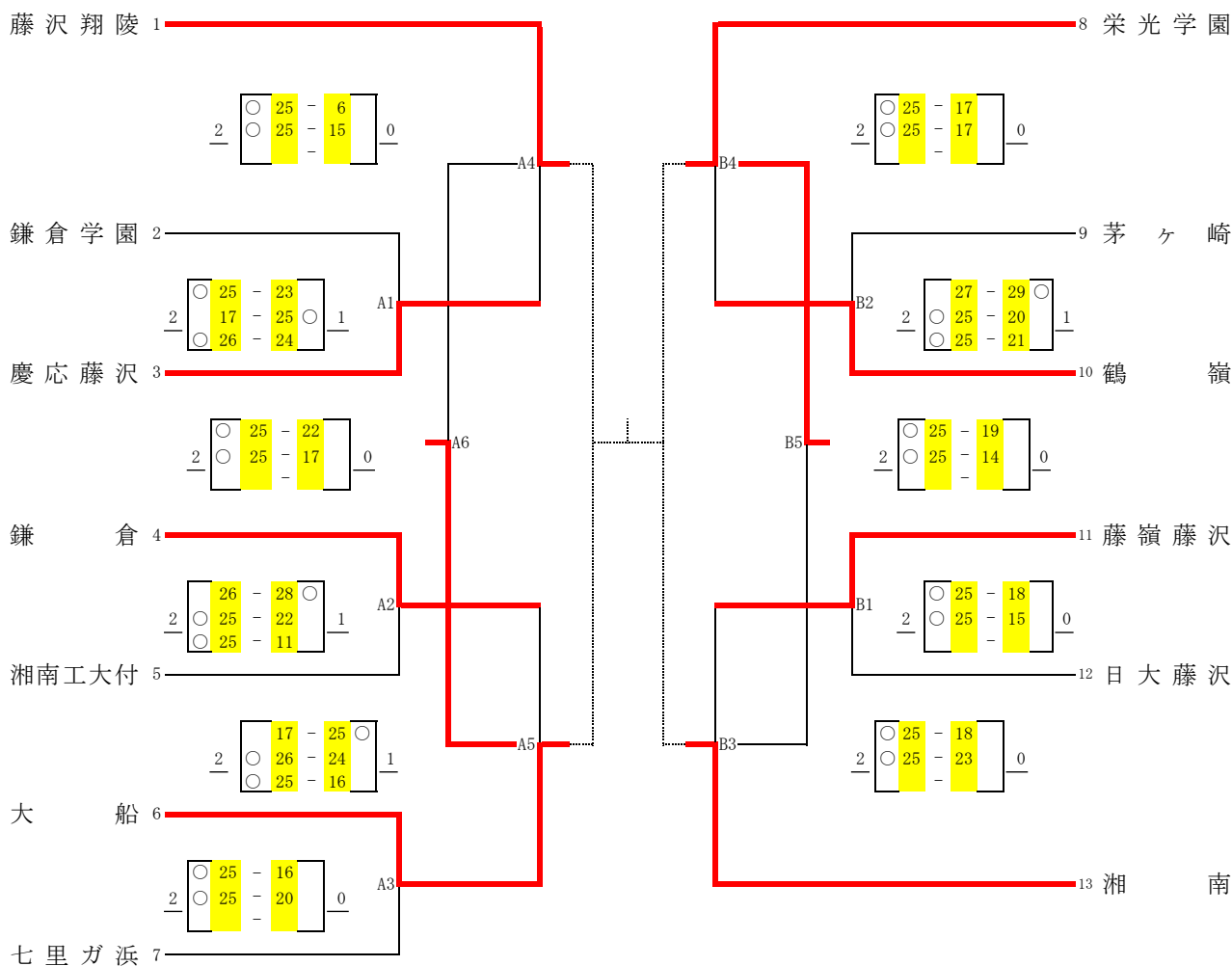


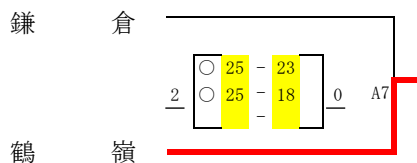
平成29年度 神奈川県湘南地区高等学校バレーボール新人大会
湘南地区予選会 結果

【 男子 】

日 程： 平成30年1月14日（日）
 集合時間： 9時30分
 会 場： 藤沢翔陵高等学校体育館



〈代表決定戦〉



*この大会の結果、上位5チームを県大会に推薦する。