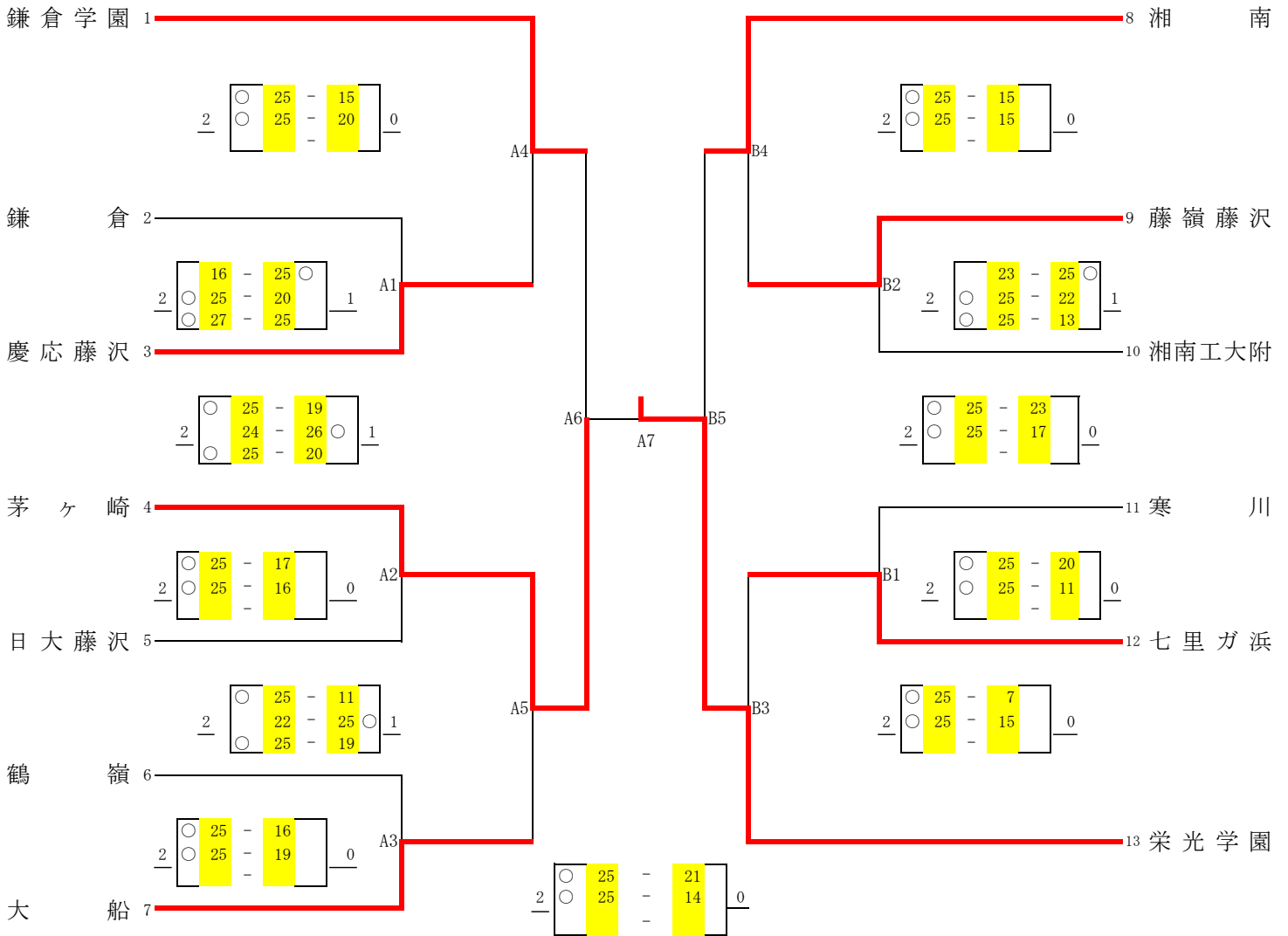


平成28年度 湘南地区高等学校バレーボール冬季大会
組合せ

【 男 子 】

日 程 : 平成28年11月23日(水・祝)
 集合時間 : 9時30分
 会 場 : 県立湘南高等学校第一体育館



〈3位決定戦〉

