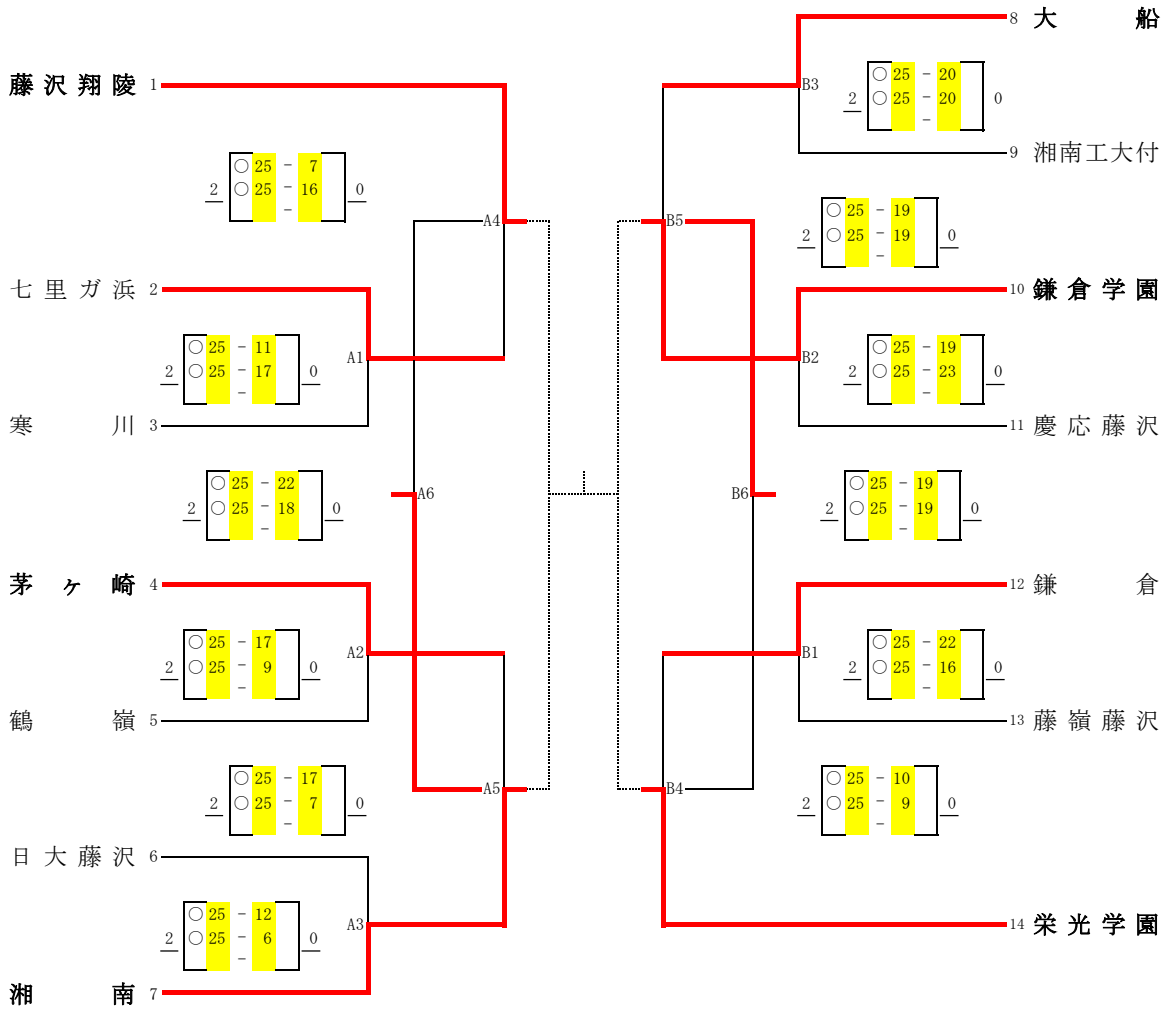


平成28年度 関東高等学校バレーボール大会神奈川県予選
湘南地区予選会記録

【 男子 】

日 程 : 平成28年4月29日(金・祝)
 集合時間 : 9時30分
 会 場 : 藤沢翔陵高等学校体育館



〈代表決定戦〉



*この大会の結果、上位6チームを県大会に推薦する。