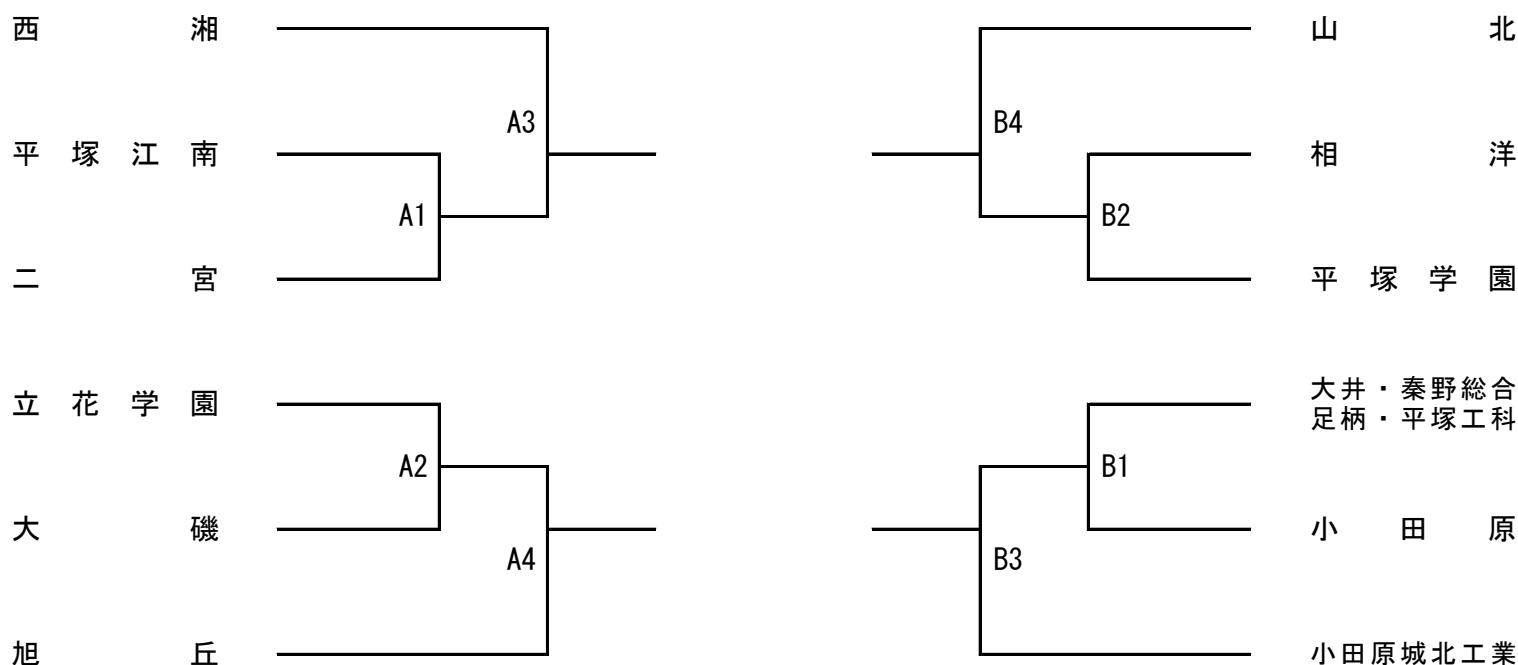


# 令和3年度 神奈川県高等学校バレーボール新人大会 西相地区予選会 (男子)

日 時 令和4年1月15日(土)  
 会 場 西湘高校



競技委員長	審判委員長	会場責任者
吉岡 孝志	加賀谷 大輔	香山 邦彦

## [注意事項]

- くるぶし丈のソックスの着用は禁止します。
- 上履き、下履きの区別をきちんとし、各チームごとに貴重品の管理をしてください。ゴミの処理は会場校の指示に従ってください。
- 本大会の上位4チームが、神奈川県新人大会(1月30日・2月6日)の出場権を得ます。
- 今大会の上位8チームにポイントを与えます。
- 各チームとも監督、コーチ、マネージャー章は規定のものを用意し、規定の位置(左胸部)に付けてください。
- 各チーム、1試合目のメンバー表及び、エントリーの追加・変更については、別紙様式により14:00までに、大会本部に提出してください。
- 審判員が不足することが予想されます。各チーム審判のご協力をお願いします。
- 感染症防止対策を行った上での開催となりますので、以下の事項について各校で協力をお願いします。
  - ①入場受付は第1・2試合のチームは13:00、第3試合のチームは13:30、第4試合以降のチームは13:50に行います。
  - ②ウォームアップは13:10~13:40は第2試合のチーム(ボール使用可)。13:40~14:00は第1試合のチームのみ(ボール使用可)。
  - ③開会式は行わない。14:10からキャプテンミーティングを行います。
  - ④試合開始設定時間は第1試合14:20、第2試合15:10、第3試合16:00とする。
  - ⑤体育館入場前に検温を行います。
  - ⑥入場者については部員(参加資格のない最上級生は除く)と保護者1名の入場を認める。  
 部員と保護者は健康チェックシートを提出、検温を行いチームと共に入場すること。保護者はチームの名札等をつける事。
- 新型コロナウイルスの状況により、試合会場、試合方法、試合順等が変更になる場合があります。