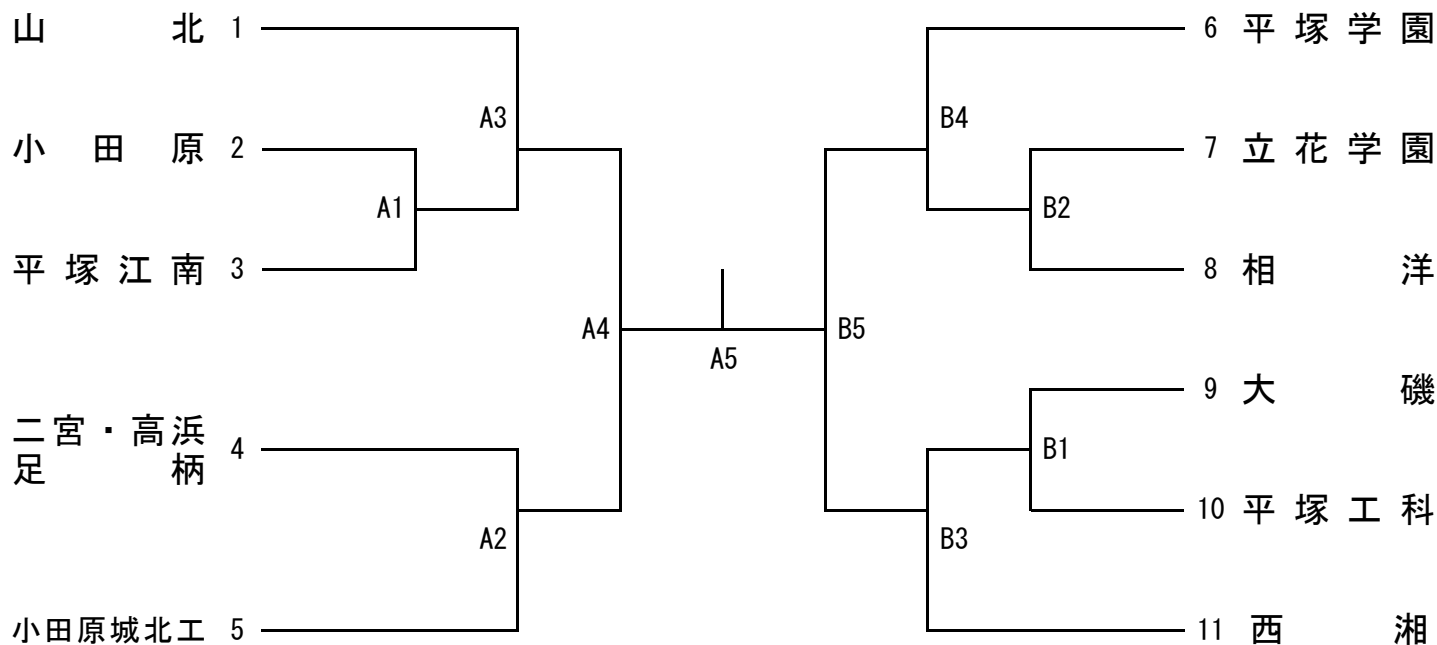


平成29年度 西相地区高等学校バレーボール秋季大会 (男子)

日 時 平成29年9月18日(月) 開場8:30 開会式9:30
 会 場 二宮高校



競技委員長	審判委員長	会場責任者
永松 誠司	増井 源太	才田 哲也

[注意事項]

1. 開場時間は8時30分ですので、それ以前の入場はできません。
2. 8時30分から9時00分までは体育館フロアでのボールの使用は禁止します。9時00分から9時30分までの体育館フロアの使用は、各コート第1試合の2チームのみとします。(ボールの使用可)
3. 開会式には、大会参加申込書に記載された選手全員が参加してください。
4. くるぶし丈のソックスの着用は禁止します。
5. 上履き、下履きの区別をきちんとし、各チームごとに貴重品の管理をしてください。ゴミの処理は会場校の指示に従ってください。
6. 本大会の優勝8点、2位7点、3位6点のシードポイントを与えます。
7. 各チームとも監督、コーチ、マネージャー章は規定のものを用意し、規定の位置(左胸部)に付けてください。
8. 各チームの一試合目のメンバー表及び、エントリーの追加・変更については、別紙様式により開会式前までに、大会本部に提出してください。
9. 審判員が不足することが予想されます。各チーム審判のご協力をお願いします。