

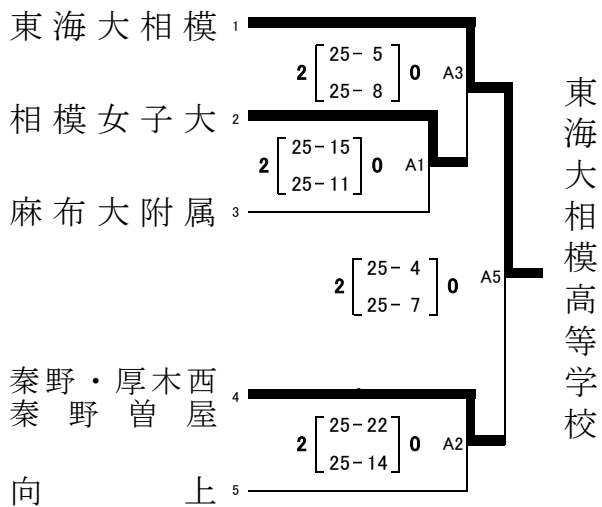
令和5年度 北相地区高等学校バレーボール冬季大会

2 日 目

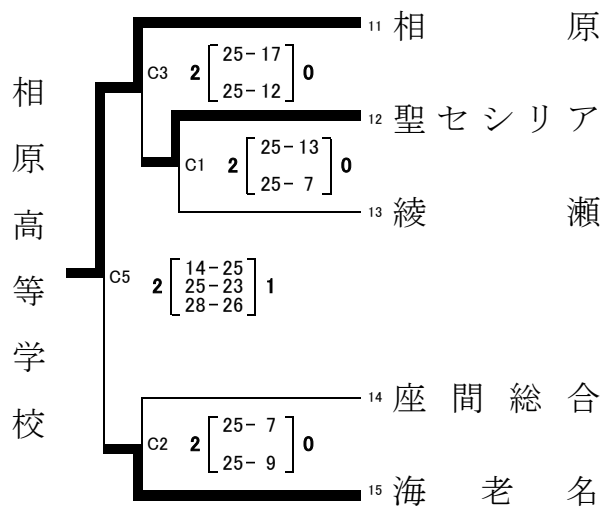
日時: 1 1 月 2 6 日 (日)

【 女 子 】

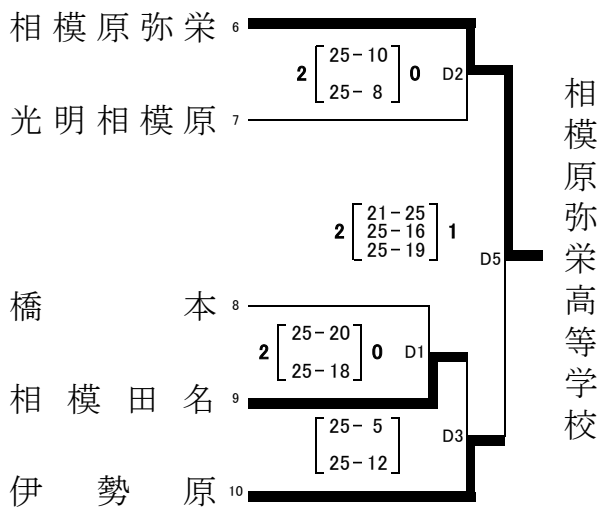
会場: 県立伊勢原高等学校体育館



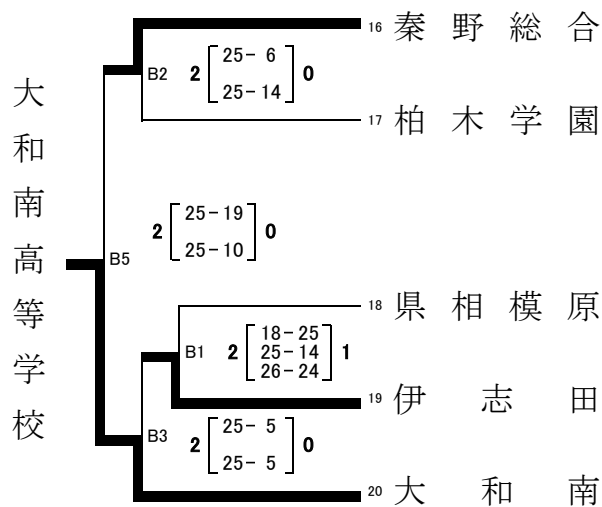
会場: 県立大和南高等学校体育館



会場: 県立伊勢原高等学校体育館

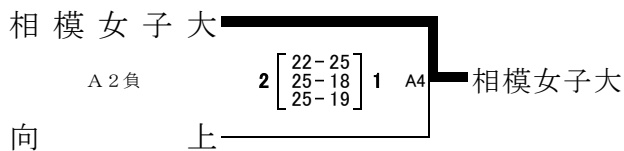


会場: 県立大和南高等学校体育館

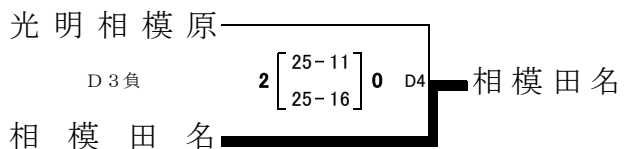


《 9 位 決 定 戦 》

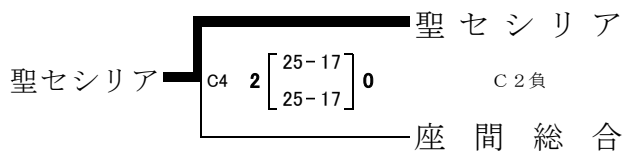
A 3 負



D 2 負



C 3 負



B 2 負

