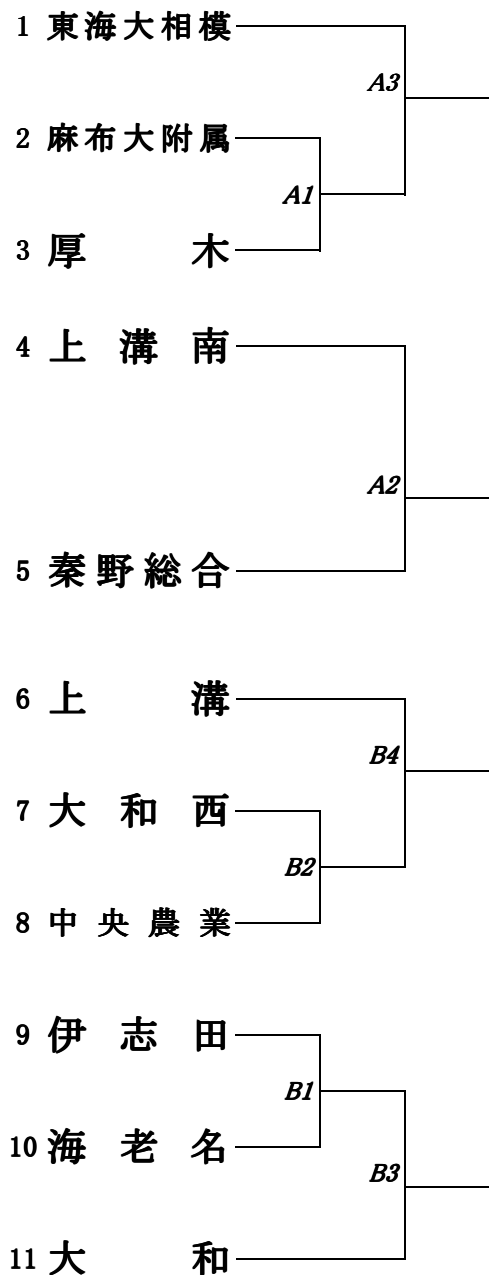


平成29年度 神奈川県高等学校バレーボール新人大会 北相地区予選会・男子組合せ

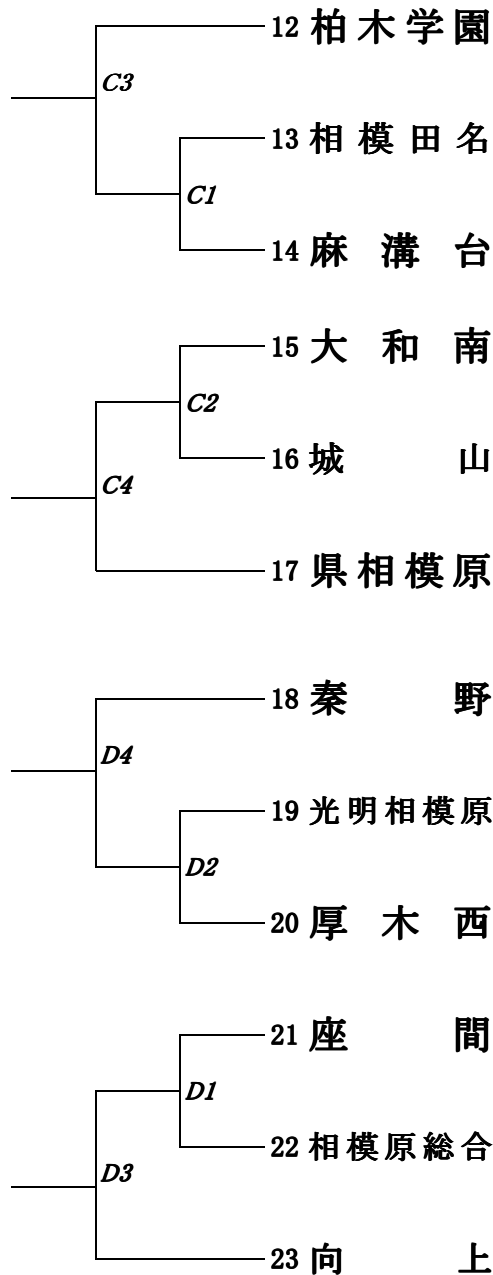
(男子)

【1日目 1月13日(土)】

会場: 上溝 高校



会場: 相模田名 高校



1日目代表決定リーグ戦

A 4 試合	A3の敗者 VS A2の敗者	D3の敗者 VS D4の敗者	D 5 試合
B 5 試合	B3の敗者 VS B4の敗者	C3の敗者 VS C4の敗者	C 5 試合

【2日目 1月14日(日)】 代表決定リーグ戦 会場:伊志田高校

	(A コー ト)	(B コー ト)
第 1 試 合	A4試合の勝者 VS B5試合の敗者	D5試合の勝者 VS C5試合の敗者
第 2 試 合	B5試合の勝者 VS A4試合の敗者	C5試合の勝者 VS D5試合の敗者
第 3 試 合	A4試合の勝者 VS B5試合の勝者	D5試合の勝者 VS C5試合の勝者
第 4 試 合	A4試合の敗者 VS B5試合の敗者	D5試合の敗者 VS C5試合の敗者
第 5 試 合	Aコート1位 VS Bコート1位	