

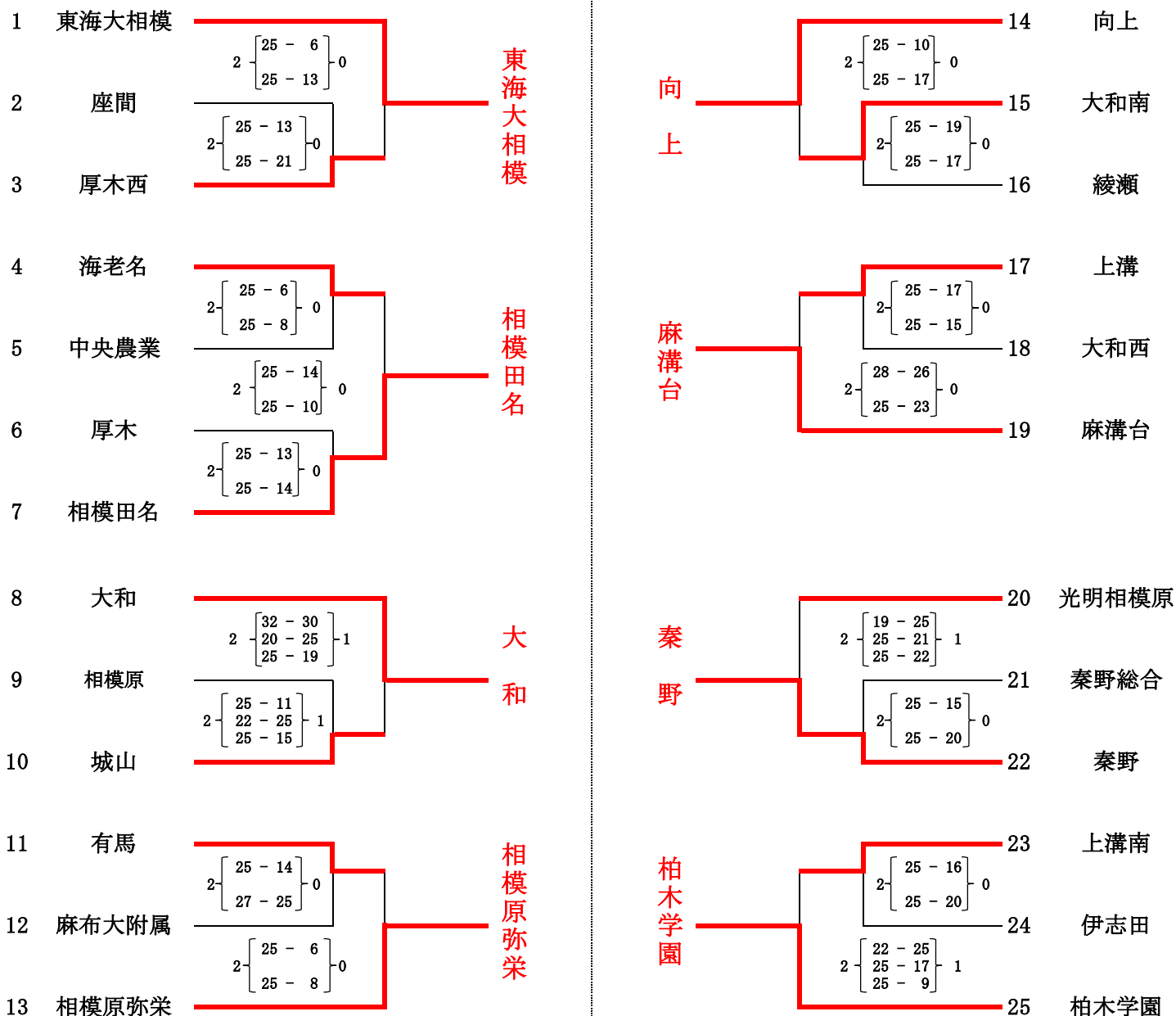
令和3年度 関東高等学校バレーボール大会県予選会 北相地区予選会

【1日目 4月24日(土)】

会場：相模原弥栄高校

(男子)

会場：向上高校



1日目代表決定リーグ戦

A 6 試合	A 4 の敗者 VS A 5 の敗者	C 3 の敗者 VS C 4 の敗者	C 5 試合
B 5 試合	B 3 の敗者 VS B 4 の敗者	D 3 の敗者 VS D 4 の敗者	D 5 試合

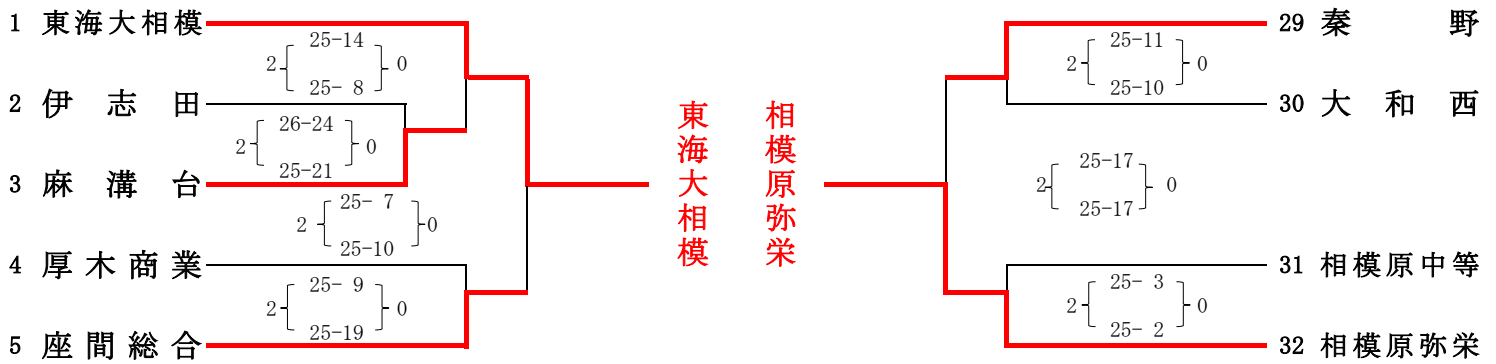
【2日目 4月25日(日)】 代表決定リーグ戦 会場：厚木西高校

	(Aコート)	(Bコート)
第1試合	A 6 試合の勝者 VS B 5 試合の敗者	D 5 試合の勝者 VS C 5 試合の敗者
第2試合	B 5 試合の勝者 VS A 6 試合の敗者	C 5 試合の勝者 VS D 5 試合の敗者
※第2試合終了後、各チームの対戦結果を必ず確認。今後の試合に変更あり。		
第3試合	A 6 試合の勝者 VS B 5 試合の勝者	D 5 試合の勝者 VS C 5 試合の勝者
第4試合	A 6 試合の敗者 VS B 5 試合の敗者	D 5 試合の敗者 VS C 5 試合の敗者
第5試合	Aコート2位 VS Bコート2位	

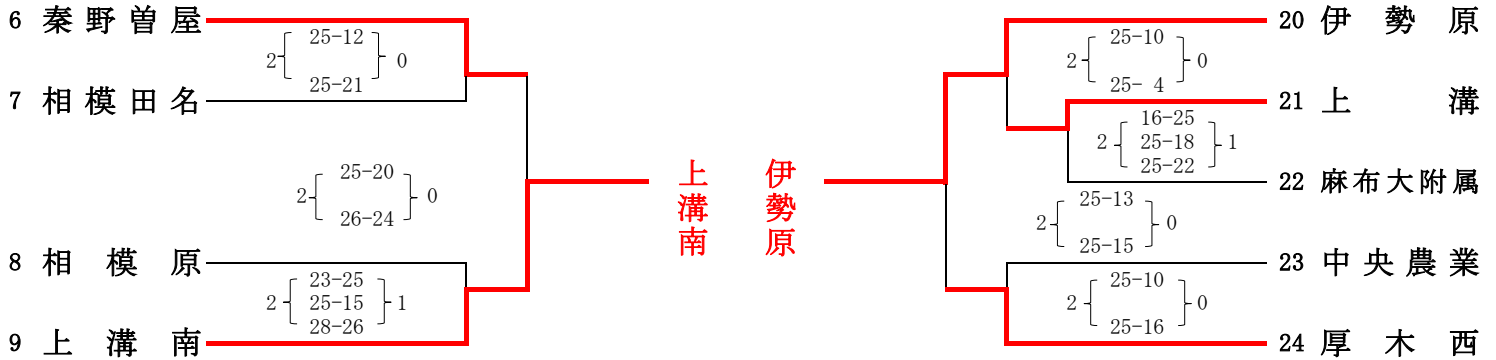
【1日目 4月24日(土)】

(女子)

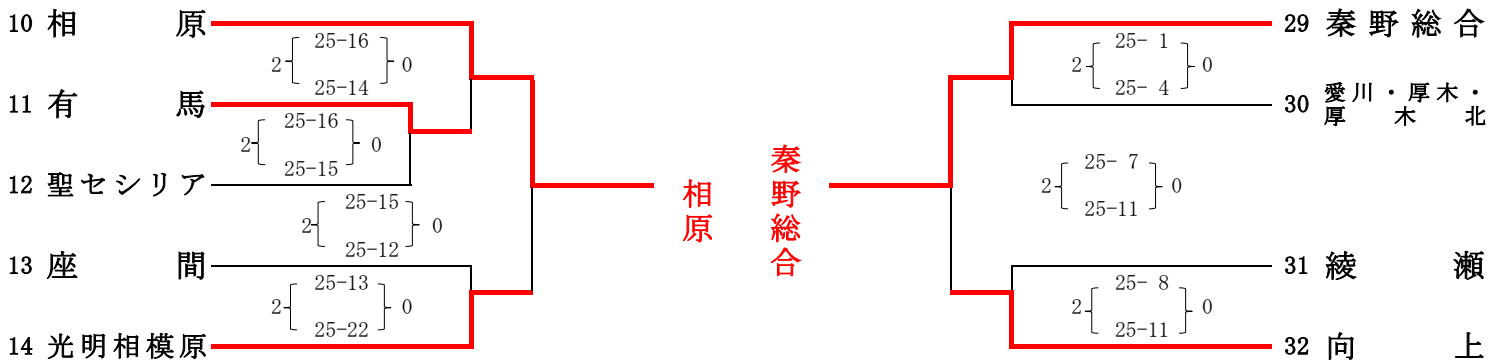
会場：伊志田高校



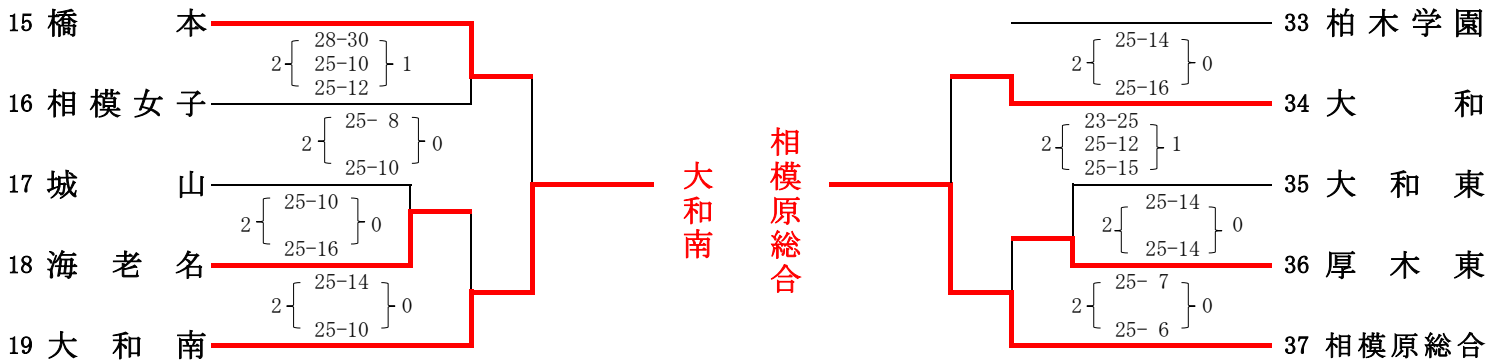
会場：伊勢原高校



会場：相原高校



会場：海老名高校



【2日目 4月25日(日)】 代表決定リーグ戦 会場：綾瀬西高校

	(Aコート)	(Bコート)
第1試合	A4の敗者 VS B3の敗者	E4の敗者 VS F3の敗者
第2試合	D4の敗者 VS C4の敗者	H4の敗者 VS G3の敗者
第3試合	第1試合の勝者 VS 第2試合の敗者	第1試合の勝者 VS 第2試合の敗者
第4試合	第2試合の勝者 VS 第1試合の敗者	第2試合の勝者 VS 第1試合の敗者
※第4試合終了後、各チームの対戦結果を必ず確認。今後の試合に変更あり。		
第5試合	第1試合の勝者 VS 第2試合の勝者	第1試合の勝者 VS 第2試合の勝者
第6試合	第1試合の敗者 VS 第2試合の敗者	第1試合の敗者 VS 第2試合の敗者

※各コートで順位を決定し、各コートの上位3位まで決定したところで終了とする。

令和3年度 関東高等学校バレーボール大会県予選会 北相地区予選会 (結果)

A 6 試合	厚木西 vs 海老名	大和南 vs 上溝	C 5 試合
	2 { 25 - 18 25 - 19 } 0	2 { 25 - 20 25 - 23 } 0	
B 5 試合	城山 vs 有馬	光明相模原 vs 上溝南	D 6 試合
	2 { 25 - 19 25 - 21 } 0	2 { 25 - 23 14 - 25 25 - 14 } 1	
	(A コ ー ト)	(B コ ー ト)	
第 1 試合	厚木西 vs 有馬	光明相模原 vs 上溝	
	1 { 21 - 25 25 - 16 20 - 25 } 2	0 { 20 - 25 18 - 25 } 2	
第 2 試合	城山 vs 海老名	大和南 vs 上溝南	
	2 { 25 - 15 25 - 15 } 0	2 { 25 - 15 25 - 16 } 0	
第 3 試合	厚木西 vs 城山	光明相模原 vs 大和南	
	0 { 13 - 25 19 - 25 } 2	1 { 15 - 25 25 - 23 17 - 25 } 2	
第 4 試合	海老名 vs 有馬	上溝南 vs 上溝	
	2 { 18 - 25 25 - 23 25 - 22 } 1	0 { 19 - 25 16 - 25 } 2	
第 5 試合	厚木西 vs 上溝	← 各リーグの2位の対戦代表決定戦	
	1 { 23 - 25 25 - 22 9 - 25 } 2		

代表決定戦
県大会出場校

大和南高等学校

城山高等学校

上溝高等学校

令和3年度 関東高等学校バレーボール大会県予選会北相地区予選会(結果)

【2日目 4月25日(日)】 女子代表決定リーグ戦 会場:綾瀬西高校

	(A コー ト)	(B コー ト)
第 1 試 合	座 間 総 合 vs 秦 野 曾 屋	秦 野 vs 厚 木 西
	0 { 14 - 25 23 - 25 } 2	2 { 25 - 22 25 - 20 } 0
第 2 試 合	橋 本 vs 光 明 相 模 原	大 和 vs 向 上
	1 { 25 - 19 22 - 25 29 - 31 } 2	1 { 20 - 25 25 - 23 24 - 26 } 2
第 3 試 合	秦 野 曾 屋 vs 橋 本	秦 野 vs 大 和
	2 { 22 - 25 25 - 22 25 - 21 } 1	2 { 25 - 16 21 - 25 25 - 22 } 1
第 4 試 合	光 明 相 模 原 vs 座 間 総 合	向 上 vs 厚 木 西
	2 { 23 - 25 25 - 23 25 - 13 } 1	2 { 25 - 23 25 - 23 } 0
第 5 試 合	座 間 総 合 vs 橋 本	厚 木 西 vs 大 和
	0 { 8 - 25 16 - 25 } 2	0 { 23 - 25 21 - 25 } 2
第 6 試 合	vs	vs
	{ - - - }	{ - - - }

秦野曾屋 高等学校

秦野 高等学校

代表決定戦
県大会出場校

光明相模原 高等学校

向上 高等学校

橋本 高等学校

大和 高等学校

令和3年度 北相地区高等学校バレーボール冬季大会 1日目 各リーグ戦対戦結果

リーグ戦本部記録(男子)

(相模原弥栄)会場

【 A ブロック】

	厚木	光明相模原	海老名	相模原弥栄	勝	負	順位
厚木		25 - 18 25 - 18 -	25 - 22 25 - 27 27 - 25	26 - 24 10 - 25 14 - 25	2	1	2
光明相模原	18 - 25 18 - 25 -		25 - 21 20 - 25 10 - 25	5 - 25 9 - 25 -	0	3	4
海老名	22 - 25 27 - 25 25 - 27	21 - 25 25 - 20 25 - 10		9 - 25 11 - 25 -	1	2	3
相模原弥栄	24 - 26 25 - 10 25 - 14	25 - 5 25 - 9 -	25 - 9 25 - 11 -		3	0	1

リーグ戦本部記録(男子)

(相模原弥栄)会場

【 C ブロック】

	麻溝台	城山	伊志田	勝	負	順位
麻溝台		25 - 9 25 - 16 -	26 - 24 25 - 22 -	2	0	1
城山	9 - 25 16 - 25 -		22 - 25 23 - 25 -	0	2	3
伊志田	24 - 26 22 - 25 -	25 - 22 25 - 23 -		1	1	2

リーグ戦本部記録(男子)

(上溝南)会場

【 E ブロック】

	大和	上溝	上鶴間	勝	負	順位
大和		20 - 25 25 - 19 25 - 18	25 - 11 25 - 8 -	2	0	1
上溝	25 - 20 19 - 25 18 - 25		25 - 23 25 - 16 -	1	1	2
上鶴間	11 - 25 8 - 25 -	23 - 25 16 - 25 -		0	2	3

リーグ戦本部記録(男子)

(上溝南)会場

【 G ブロック】

	柏木学園	上溝南	座間	勝	負	順位
柏木学園		25 - 10 25 - 12 -	25 - 14 25 - 22 -	2	0	1
上溝南	10 - 25 12 - 25 -		18 - 25 20 - 25 -	0	2	3
座間	14 - 25 22 - 25 -	25 - 18 25 - 20 -		1	1	2

リーグ戦本部記録(男子)

(神奈川総合産業)会場

【 B ブロック】

	向上	相模原	神奈川総合産業	麻布大附属	勝	負	順位
向上		25 - 7 25 - 8 -	25 - 7 25 - 7 -	25 - 5 25 - 17 -	3	0	1
相模原	7 - 25 8 - 25 -		25 - 18 25 - 15 -	24 - 26 18 - 25 -	1	2	3
神奈川総合産業	7 - 25 7 - 25 -	18 - 25 15 - 25 -		18 - 25 13 - 25 -	0	3	4
麻布大附属	5 - 25 17 - 25 -	26 - 24 25 - 18 -	25 - 18 25 - 13 -		2	1	2

リーグ戦本部記録(男子)

(相模田名)会場

【 D ブロック】

	厚木西	大和西	秦野	勝	負	順位
厚木西		25 - 15 25 - 23 -	12 - 25 16 - 25 -	1	1	2
大和西	15 - 25 23 - 25 -		7 - 25 13 - 25 -	0	2	3
秦野	25 - 12 25 - 16 -	25 - 7 25 - 13 -		2	0	1

リーグ戦本部記録(男子)

(相模田名)会場

【 F ブロック】

	有馬	大和南	相模田名	勝	負	順位
有馬		17 - 25 20 - 25 -	14 - 25 21 - 25 -	0	2	3
大和南	25 - 17 25 - 20 -		23 - 25 18 - 25 -	1	1	2
相模田名	25 - 14 25 - 21 -	25 - 23 25 - 18 -		2	0	1

リーグ戦本部記録(女子)

(伊勢原)会場

【A ブロック】

	相模田名	綾瀬西	伊勢原	海老名	勝	負	順位
相模田名	-	25 - 8 25 - 16 -	9 - 25 8 - 25 -	12 - 25 7 - 25 -	1	2	3
綾瀬西	8 - 25 16 - 25 -	-	2 - 25 9 - 25 -	4 - 25 6 - 25 -	0	3	4
伊勢原	25 - 9 25 - 8 -	25 - 2 25 - 9 -	-	25 - 14 25 - 17 -	3	0	1
海老名	25 - 12 25 - 7 -	25 - 4 25 - 6 -	14 - 25 17 - 25 -	-	2	1	2

リーグ戦本部記録(女子)

(大和南)会場

【B ブロック】

	大和	相模原弥栄	厚木東	勝	負	順位
大和	-	25 - 18 25 - 22 -	25 - 9 25 - 11 -	2	0	1
相模原弥栄	18 - 25 22 - 25 -	-	25 - 8 25 - 7 -	1	1	2
厚木東	9 - 25 11 - 25 -	8 - 25 7 - 25 -	-	0	2	3

リーグ戦本部記録(女子)

(大和南)会場

【C ブロック】

	麻溝台	大和南	相模原	勝	負	順位
麻溝台	-	8 - 25 11 - 25 -	25 - 16 13 - 25 25 - 20	1	1	2
大和南	25 - 8 25 - 11 -	-	25 - 11 25 - 13 -	2	0	1
相模原	16 - 25 25 - 13 20 - 25	11 - 25 13 - 25 -	-	0	2	3

リーグ戦本部記録(女子)

(伊志田)会場

【D ブロック】

	伊志田	相原	上溝	勝	負	順位
伊志田	-	10 - 25 15 - 25 -	25 - 15 25 - 15 -	1	1	2
相原	25 - 10 25 - 15 -	-	25 - 8 25 - 8 -	2	0	1
上溝	15 - 25 15 - 25 -	8 - 25 8 - 25 -	-	0	2	3

リーグ戦本部記録(女子)

(伊勢原)会場

【E ブロック】

	厚木西	綾瀬	秦野	勝	負	順位
厚木西	-	25 - 23 25 - 19 -	25 - 10 25 - 15 -	2	0	1
綾瀬	23 - 25 19 - 25 -	-	21 - 25 21 - 25 -	0	2	3
秦野	10 - 25 15 - 25 -	25 - 21 25 - 21 -	-	1	1	2

リーグ戦本部記録(女子)

(伊志田)会場

【F ブロック】

	東海大相模	大和東	麻布大附属	勝	負	順位
東海大相模	-	25 - 10 25 - 5 -	25 - 6 25 - 13 -	2	0	1
大和東	10 - 25 5 - 25 -	-	23 - 25 28 - 26 14 - 25	0	2	3
麻布大附属	6 - 25 13 - 25 -	25 - 23 26 - 28 25 - 14	-	1	1	2

リーグ戦本部記録(女子)

(大和南)会場

【G ブロック】

	聖セシリア	秦野曾屋	光明相模原	勝	負	得失点差	順位
聖セシリア	-	25 - 21 27 - 25 -	20 - 25 21 - 25 -	1	1	-3	3
秦野曾屋	21 - 25 25 - 27 -	-	27 - 25 25 - 20 -	1	1	+1	2
光明相模原	25 - 20 25 - 21 -	25 - 27 20 - 25 -	-	1	1	+2	1

リーグ戦本部記録(女子)

(座間)会場

【H ブロック】

	柏木学園	向上	座間	勝	負	順位
柏木学園	-	11 - 25 13 - 25 -	25 - 14 25 - 17 -	1	1	2
向上	25 - 11 25 - 13 -	-	25 - 9 25 - 11 -	2	0	1
座間	14 - 25 17 - 25 -	9 - 25 11 - 25 -	-	0	2	3

リーグ戦本部記録(女子)

(伊志田)会場

【I ブロック】

	座間総合	上溝南	有馬	勝	負	順位
座間総合	-	25 - 14 13 - 25 16 - 25	16 - 25 20 - 25 -	0	2	3
上溝南	14 - 25 25 - 13 25 - 16	-	12 - 25 18 - 25 -	1	1	2
有馬	25 - 16 25 - 20 -	25 - 12 25 - 18 -	-	2	0	1

リーグ戦本部記録(女子)

(座間)会場

【J ブロック】

	厚木	秦野総合	相模女子大	勝	負	順位
厚木	-	8 - 25 1 - 25 -	17 - 25 25 - 18 22 - 25	0	2	3
秦野総合	25 - 8 25 - 1 -	-	25 - 4 25 - 6 -	2	0	1
相模女子大	25 - 17 18 - 25 25 - 22	4 - 25 6 - 25 -	-	1	1	2

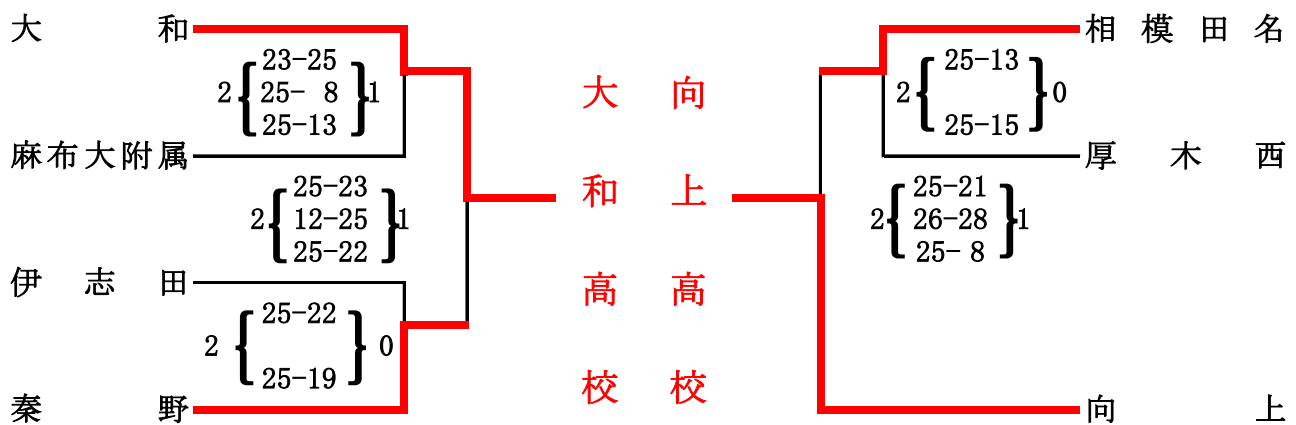
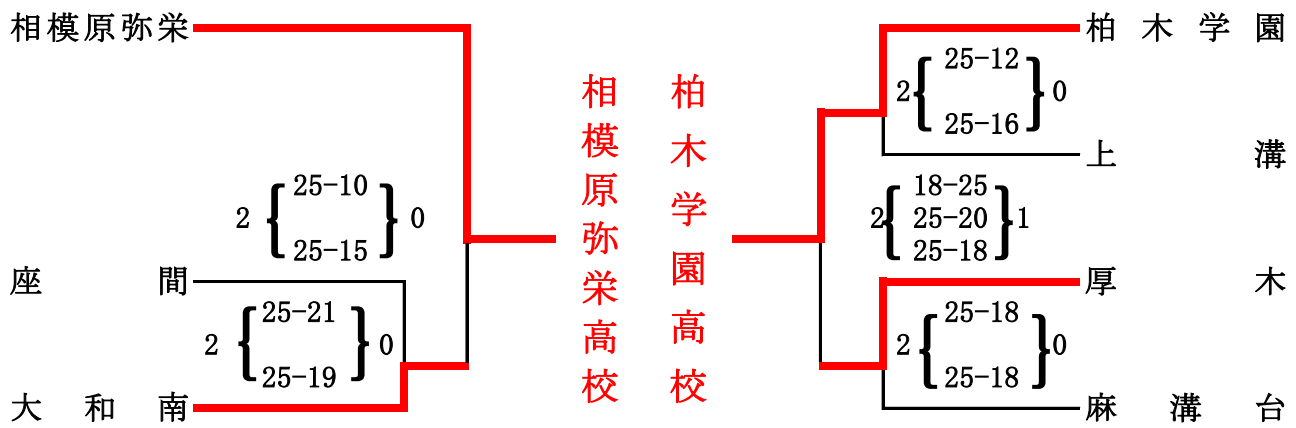
リーグ戦本部記録(女子)

(座間)会場

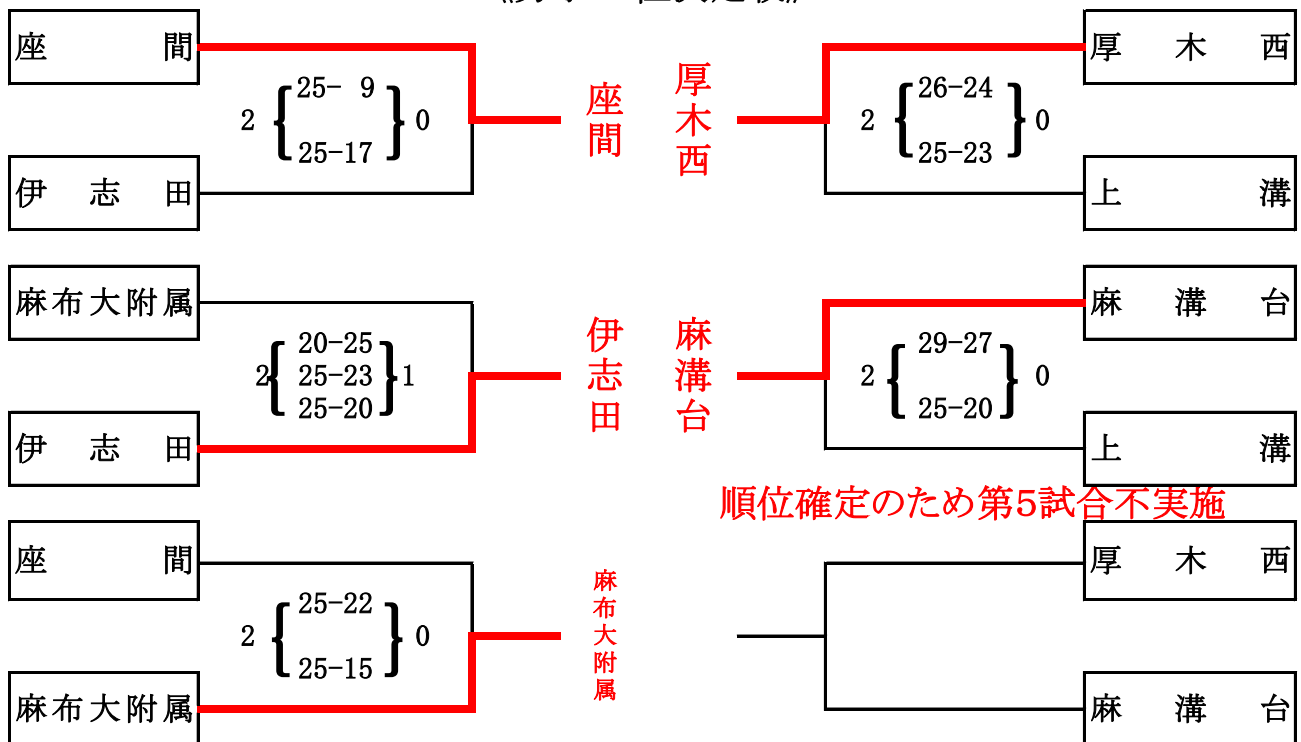
【K ブロック】

	厚木北	相模原総合	城山	勝	負	順位
厚木北	-	5 - 25 5 - 25 -	14 - 25 23 - 25 -	0	2	3
相模原総合	25 - 5 25 - 5 -	-	25 - 4 25 - 4 -	2	0	1
城山	25 - 14 25 - 23 -	4 - 25 4 - 25 -	-	1	1	2

令和3年度 北相地区高等学校バレーボール冬季大会 2日目(11月28日) 決勝トーナメント (男子)



《男子 9位決定戦》

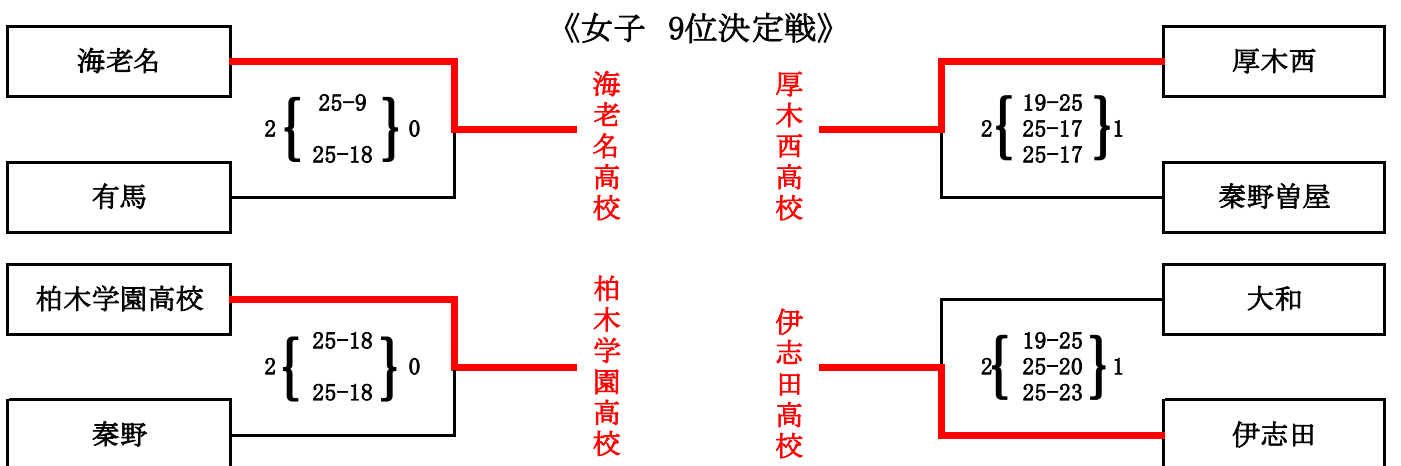
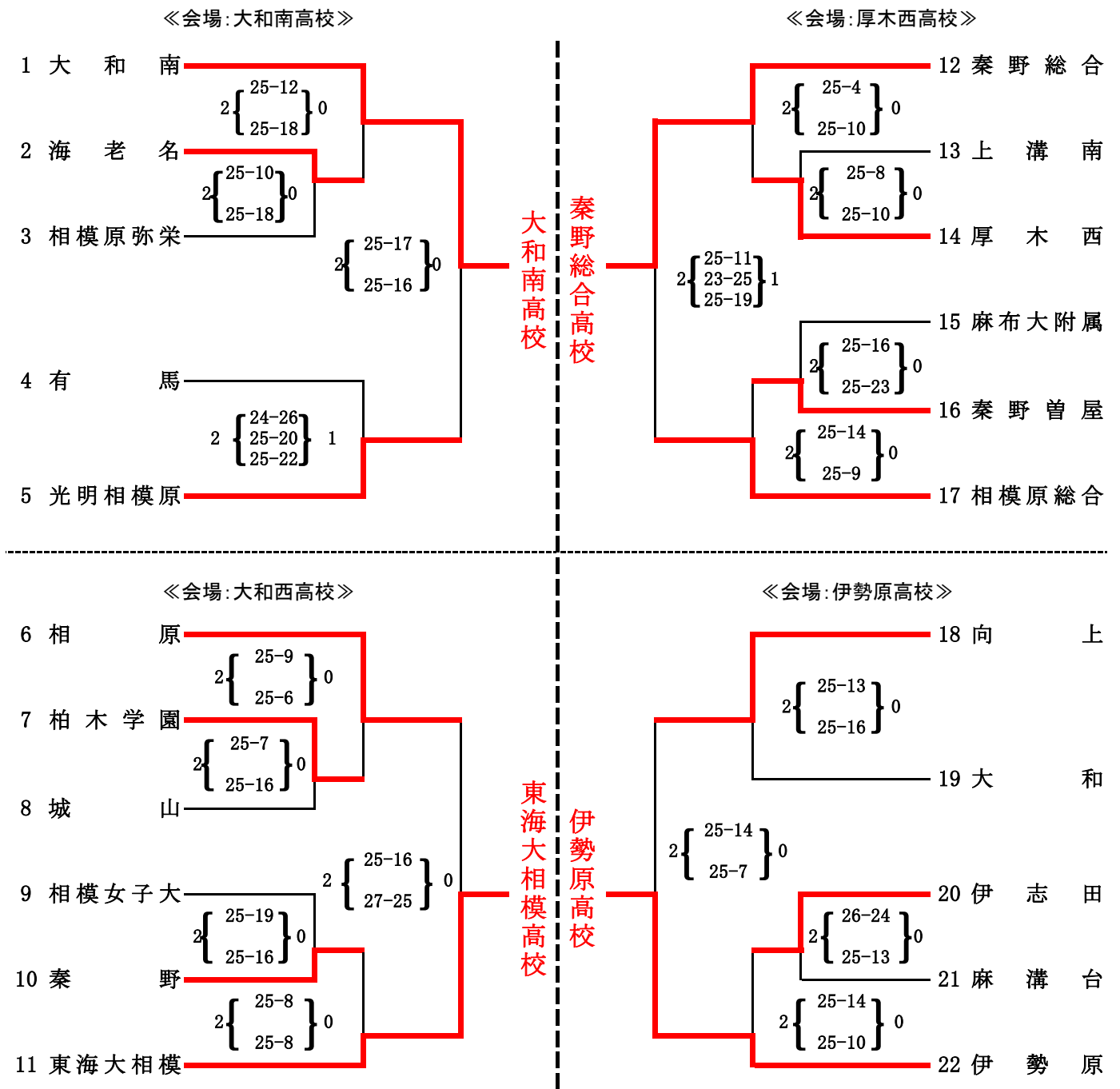


順位確定のため第5試合不実施

ベスト12

麻溝台高校、麻布大附属高校、厚木西高校、座間高校

令和3年度 北相地区高等学校バレーボール冬季大会 2日目(11月28日) 決勝トーナメント (女子)

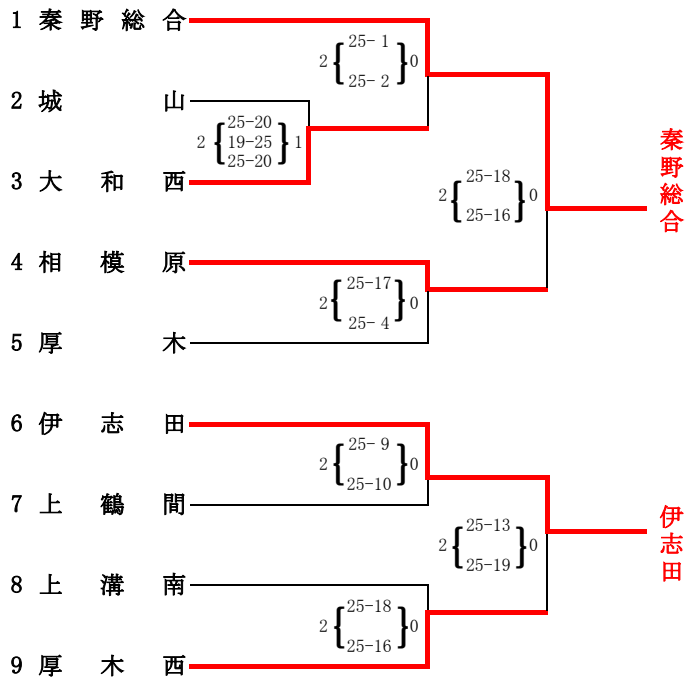


令和3年度 神奈川県高等学校バレーボール新人大会 北相地区予選会・女子組合せ

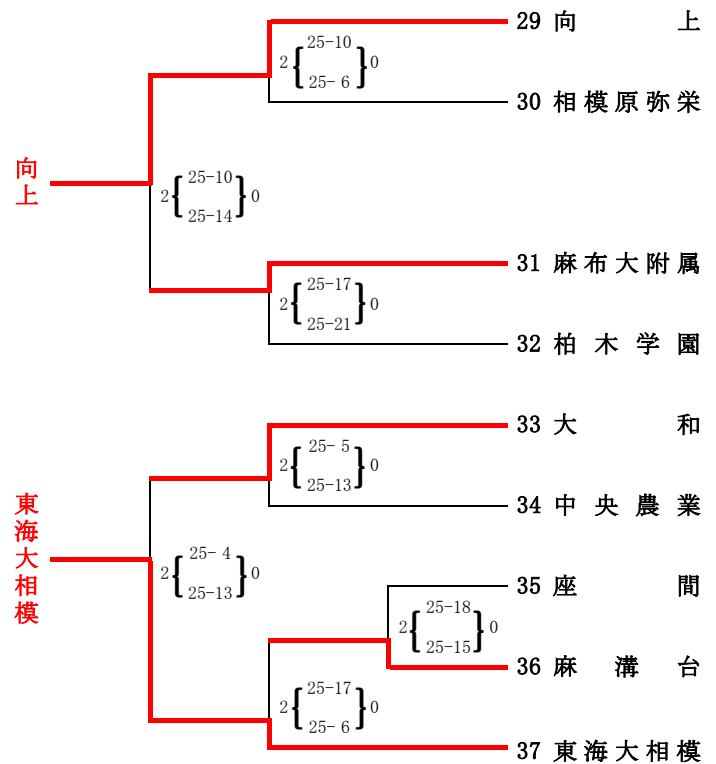
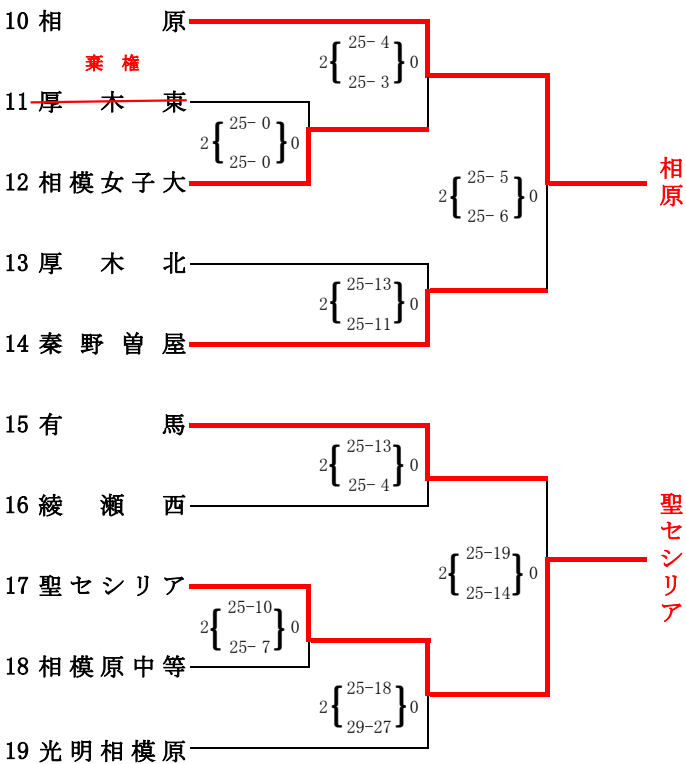
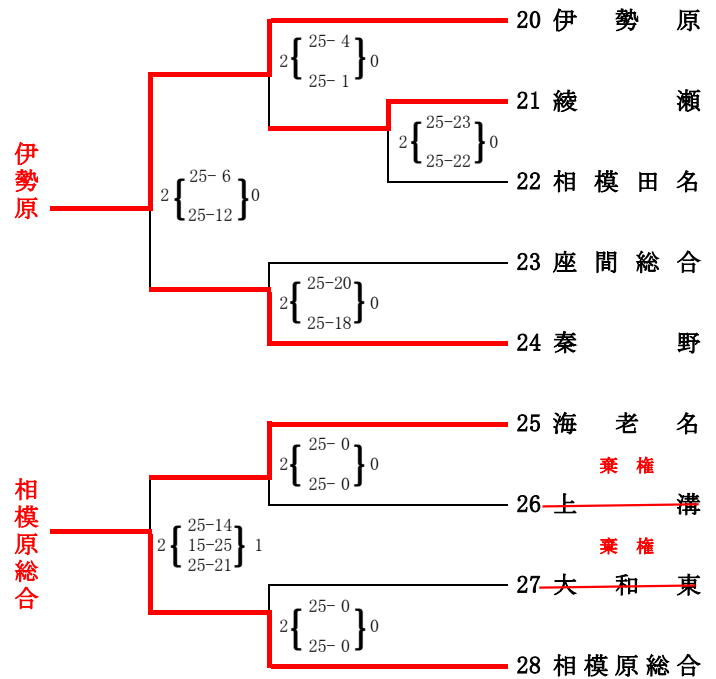
【1日目 1月15日(土)】

(女子)

会場:相原高校



会場:伊勢原高校

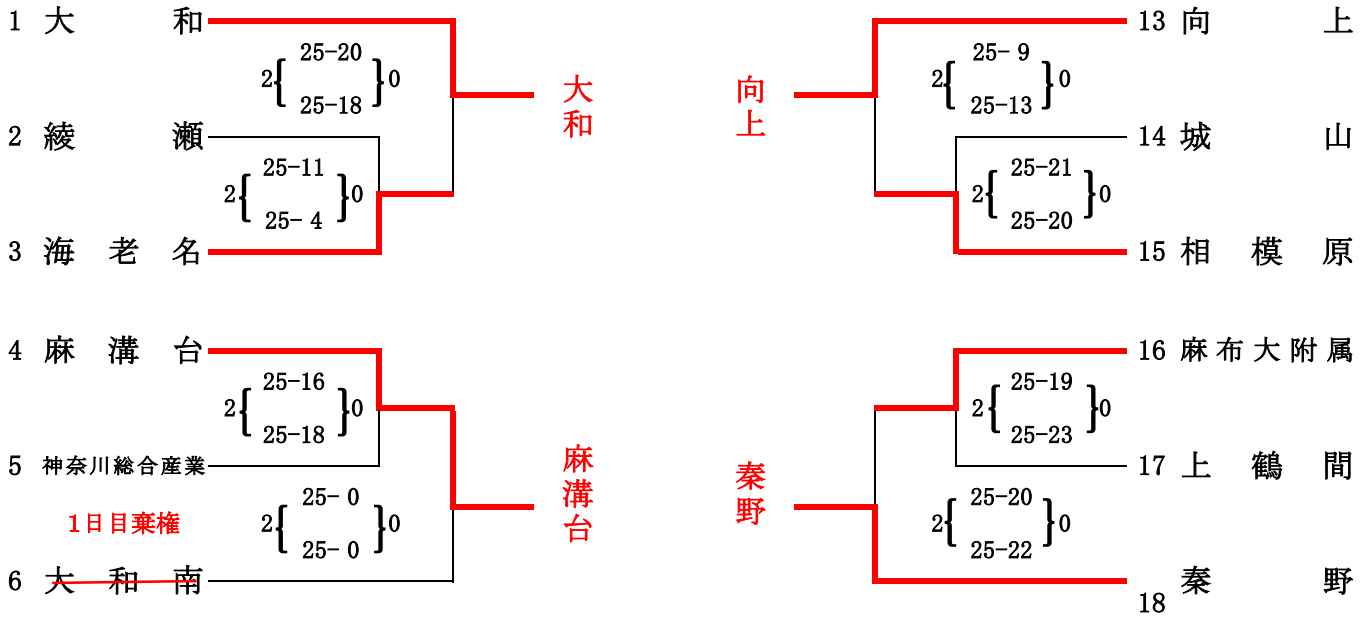


【2日目 1月16日(日)】 代表決定リーグ戦 会場:綾瀬西高校

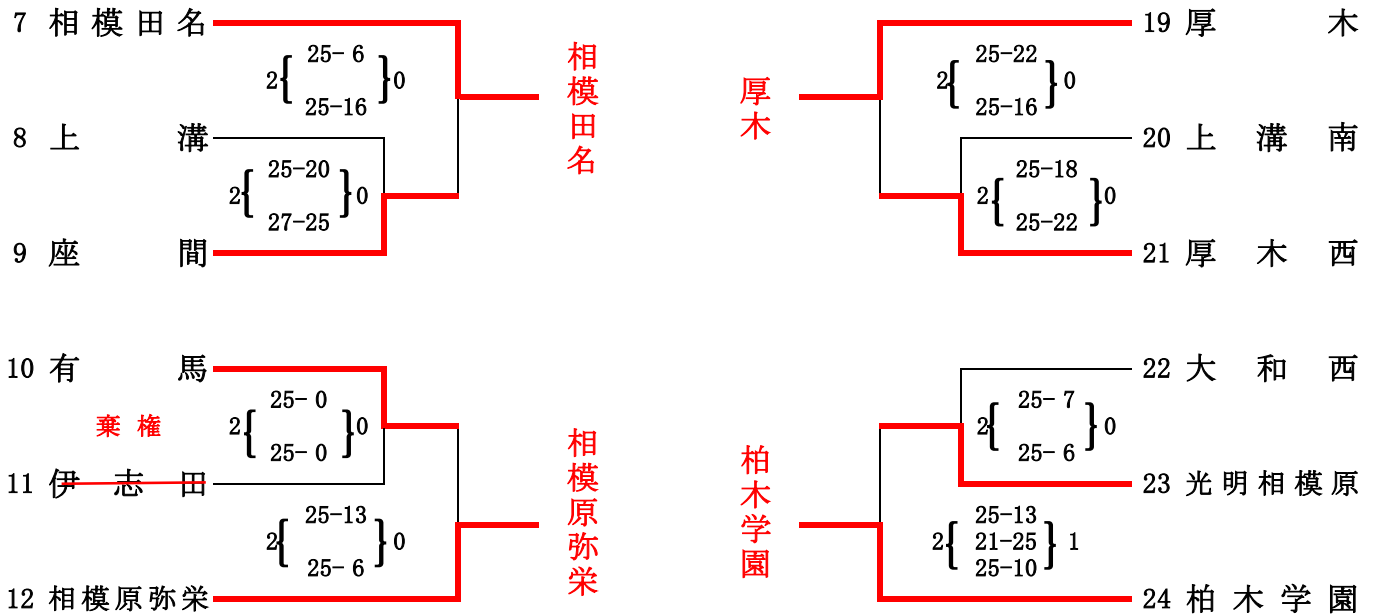
	(Aコート)	(Bコート)
第1試合	相模原 VS 厚木西	麻布大附属 VS 大和
第2試合	秦野曾屋 VS 有馬	海老名 VS 秦野
第3試合	第1試合の勝者 VS 第2試合の敗者	第1試合の勝者 VS 第2試合の敗者
第4試合	第2試合の勝者 VS 第1試合の敗者	第2試合の勝者 VS 第1試合の敗者
第5試合	第1試合の勝者 VS 第2試合の勝者	第1試合の勝者 VS 第2試合の勝者
第6試合	第1試合の敗者 VS 第2試合の敗者	第1試合の敗者 VS 第2試合の敗者
第7試合	Aコート3位 VS Bコートの3位	

令和3年度 神奈川県高等学校バレーボール新人大会 北相地区予選会・男子組合せ
(男子)

【1日目 1月16日(日)会場:神奈川総合産業高校】



【1日目 1月15日(土)厚木高校会場】



1日目代表決定リーグ戦

A	5 試合	海老名 VS 大和南	相模原 VS 麻布大附属	C	5 試合
B	5 試合	有馬 VS 座間	光明相模原 VS 厚木西	D	5 試合

【2日目 1月22日(土)】代表決定リーグ戦 会場:秦野

	(Aコート)	(Bコート)
第1試合	海老名 VS 有馬	光明相模原 VS 相模原
第2試合	座間 VS 大和南	麻布大附属 VS 厚木西
第3試合	海老名 VS 座間	光明相模原 VS 麻布大附属
第4試合	大和南 VS 有馬	厚木西 VS 相模原
第5試合	Aコート1位 VS Bコート1位	

《 本 部 記 録 》

No.1

令和3年度 神奈川県高等学校バレーボール新人大会 北相地区予選会

【2日目 1月16日(日)】 代表決定リーグ戦 会場;綾瀬西高校

	(A コ ー ト)	(B コ ー ト)
第 1 試 合	A4の敗者 VS A7の敗者	D7の敗者 VS D4の敗者
第 2 試 合	B4の敗者 VS B8の敗者	C7の敗者 VS C4の敗者
第 3 試 合	第1試合の勝者 VS 第2試合の敗者	第1試合の勝者 VS 第2試合の敗者
第 4 試 合	第2試合の勝者 VS 第1試合の敗者	第2試合の勝者 VS 第1試合の敗者
第 5 試 合	第1試合の勝者 VS 第2試合の勝者	第1試合の勝者 VS 第2試合の勝者
第 6 試 合	第1試合の敗者 VS 第2試合の敗者	第1試合の敗者 VS 第2試合の敗者
第 7 試 合	Aコート3位 VS Bコート3位	

《本部記録》 (女 子)

	(A コ ー ト)	(B コ ー ト)
第 1 試 合	相 模 原 vs 厚 木 西	麻 布 大 附 属 vs 大 和
	1 { 25 - 19 12 - 25 23 - 25 } 2	0 { 21 - 25 19 - 25 - } 2
第 2 試 合	秦 野 曾 屋 vs 有 馬	海 老 名 vs 秦 野
	0 { 19 - 25 9 - 25 - } 2	2 { 25 - 9 25 - 9 - } 0
第 3 試 合	厚 木 西 vs 秦 野 曾 屋	大 和 vs 秦 野
	2 { 25 - 22 18 - 25 25 - 9 } 1	2 { 25 - 11 25 - 19 - } 0
第 4 試 合	有 馬 vs 相 模 原	海 老 名 vs 麻 布 大 附 属
	0 { 7 - 25 16 - 25 - } 2	2 { 25 - 3 25 - 10 - } 0
第 5 試 合	厚 木 西 vs 有 馬	大 和 vs 海 老 名
	2 { 25 - 19 25 - 22 - } 0	{ - - - }
第 6 試 合	相 模 原 vs 秦 野 曾 屋	麻 布 大 附 属 vs 秦 野
	2 { 25 - 15 25 - 16 - } 0	2 { 25 - 15 12 - 25 25 - 23 } 1
第 7 試 合	有 馬 vs 麻 布 大 附 属	
	1 { 27 - 25 20 - 25 11 - 25 } 2	

代表決定戦
県大会出場校

厚	木	西	大	和
相	模	原	海	老
麻	布	大	附	属