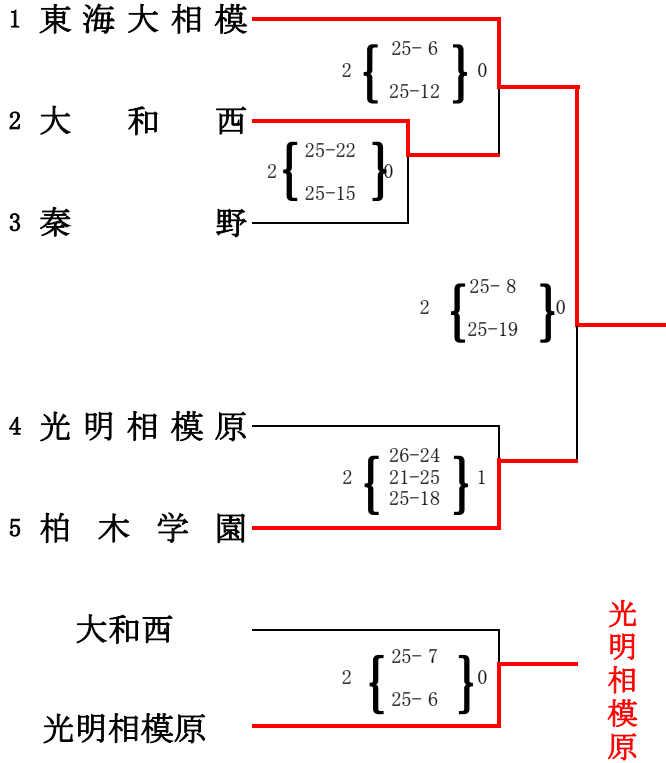


令和2年度 北相地区バレーボール秋季大会

【9月21日(月)】

会場:相模原弥栄高校

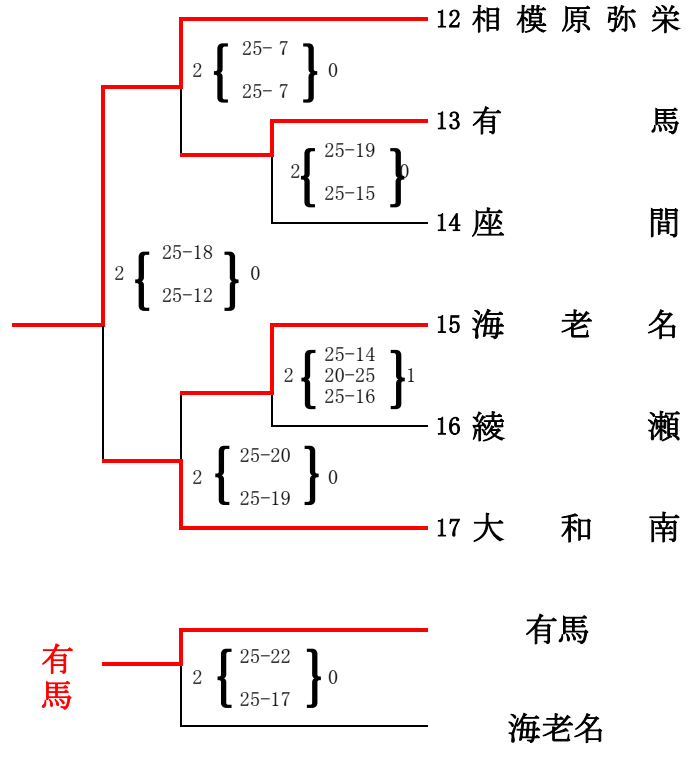


【9月20日(日)】

会場:相模原弥栄高校

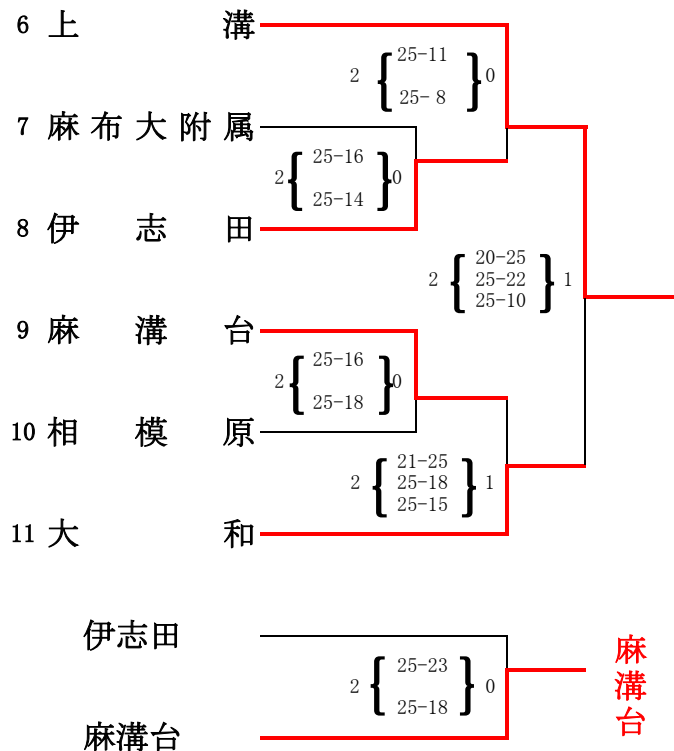
(男子)

東海大相模高校
相模原弥栄高校



【9月20日(日)】

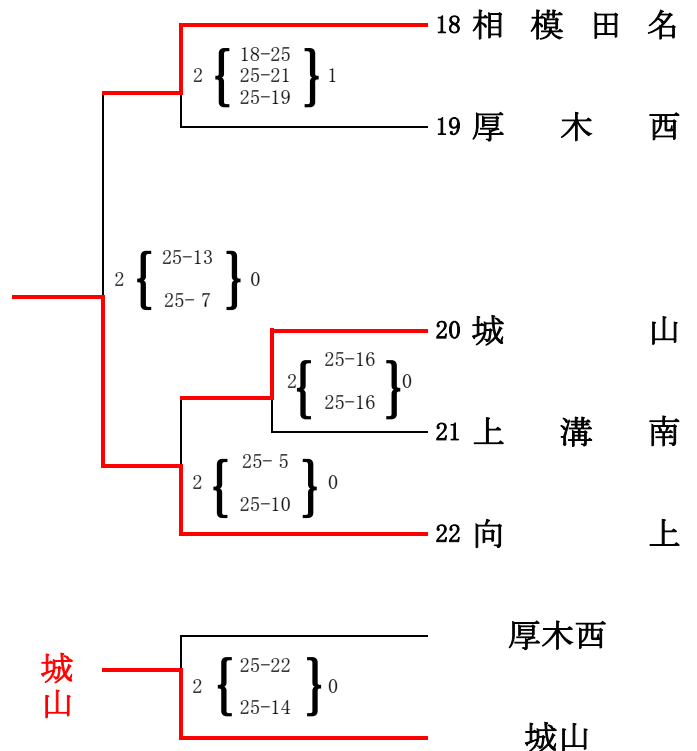
会場:上溝高校



【9月21日(月)】

会場:上溝高校

上溝高校
向上高校



令和2年度 北相地区バレーボール秋季大会

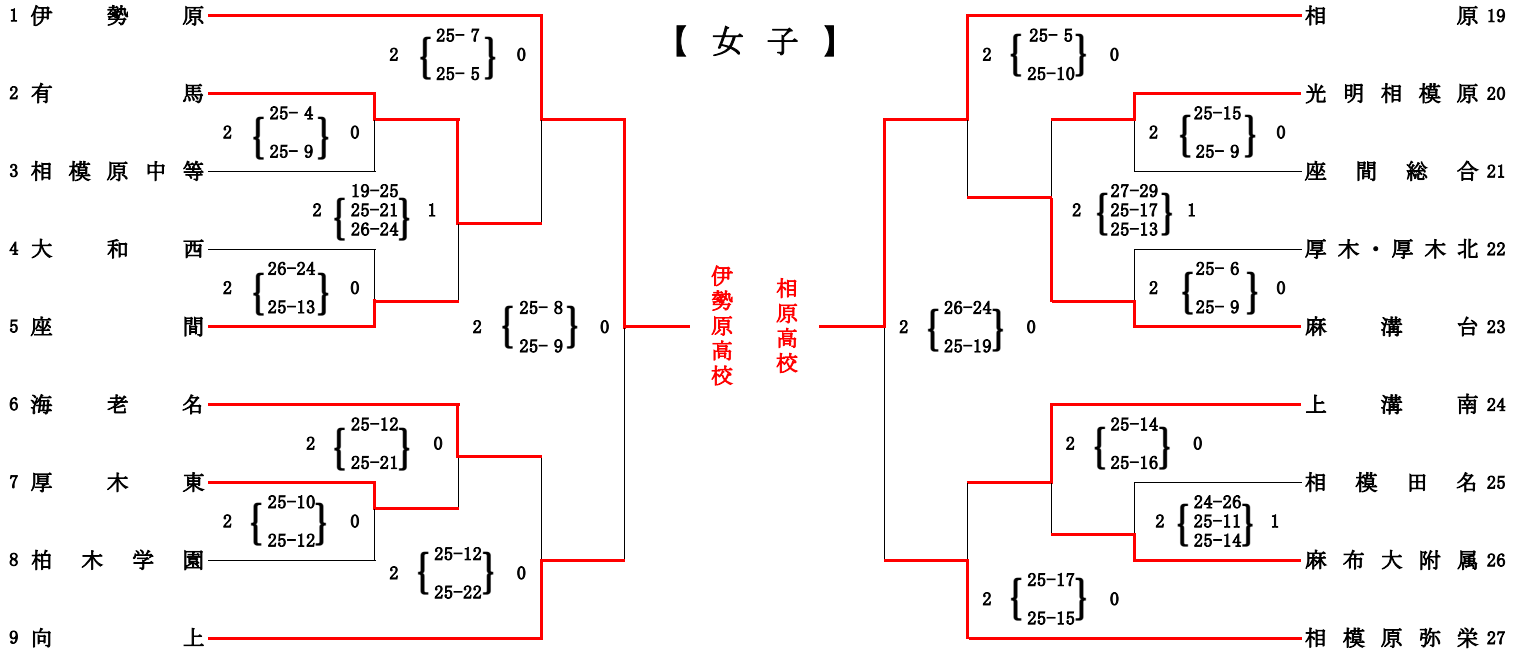
【1日目9月20日(日)】

【1日目9月21日(祝月)】

【1日目9月20日(日)】

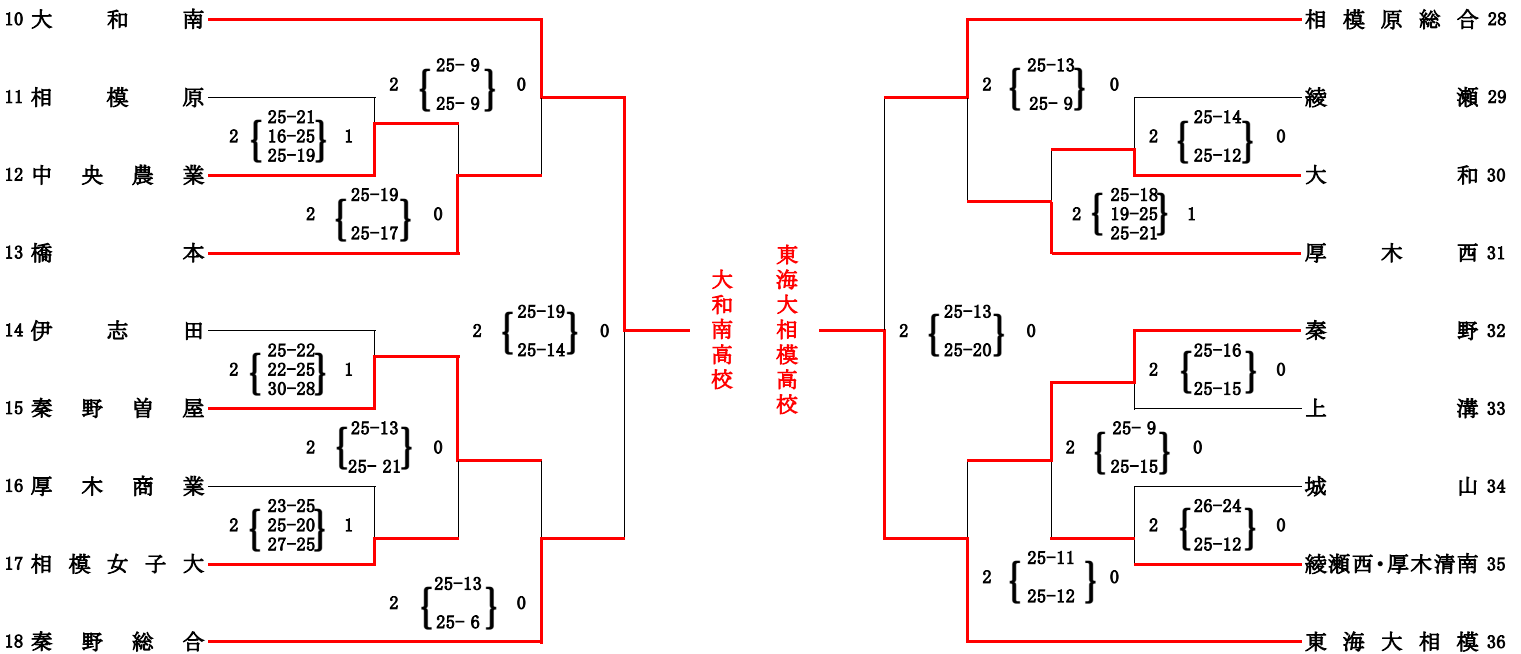
会場: 伊勢原

会場: 相原



会場: 伊志田

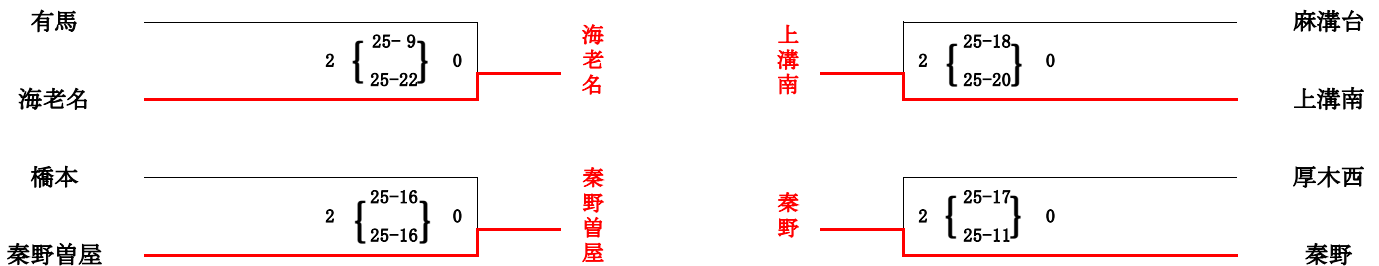
会場: 厚木西



【1日目9月21日(祝月)】

会場: 厚木西高校

〔2日目 9位(ベスト12)決定戦〕



令和2年度 北相地区高等学校バレーボール冬季大会 1日目 各リーグ戦対戦結果

リーグ戦本部記録(男子)

(相模田名高校)会場

【 A ブロック】

	向上	伊志田	上溝南	座間	勝	負	順位
向上		25 - 11 25 - 18 -	25 - 5 25 - 11 -	25 - 8 25 - 4 -	3	0	1
伊志田	11 - 25 18 - 25 -		25 - 19 25 - 17 -	25 - 22 12 - 25 17 - 25	1	2	3
上溝南	5 - 25 11 - 25 -	19 - 25 17 - 25 -		25 - 23 16 - 25 18 - 25	0	3	4
座間	8 - 25 4 - 25 -	22 - 25 25 - 12 25 - 17	23 - 25 25 - 16 25 - 18		2	1	2

リーグ戦本部記録(男子)

(相模原弥栄)会場

【 B ブロック】

	厚木西	麻布大附属	厚木	相模原弥栄	勝	負	順位
厚木西		25 - 16 25 - 23 -	25 - 15 25 - 17 -	6 - 25 10 - 25 -	2	1	2
麻布大附属	16 - 25 23 - 25 -		25 - 22 19 - 25 25 - 21	13 - 25 6 - 25 -	1	2	3
厚木	15 - 25 17 - 25 -	22 - 25 25 - 19 21 - 25		6 - 25 11 - 25 -	0	3	4
相模原弥栄	25 - 6 25 - 10 -	25 - 13 25 - 6 -	25 - 6 25 - 11 -		3	0	1

リーグ戦本部記録(男子)

(上溝高校)会場

【 C ブロック】

	綾瀬	中央農業	上溝	勝	負	順位
綾瀬		25 - 15 25 - 6 -	25 - 22 10 - 25 18 - 25	1	1	2
中央農業	15 - 25 6 - 25 -		10 - 25 7 - 25 -	0	2	3
上溝	22 - 25 25 - 10 25 - 18	25 - 10 25 - 7 -		2	0	1

リーグ戦本部記録(男子)

(海老名高校)会場

【 D ブロック】

	麻溝台	大和南	秦野	勝	負	順位
麻溝台		25 - 14 25 - 21 -	25 - 12 25 - 23 -	2	0	1
大和南	14 - 25 21 - 25 -		25 - 27 11 - 25 -	0	2	3
秦野	12 - 25 23 - 25 -	27 - 25 25 - 11 -		1	1	2

リーグ戦本部記録(男子)

(相模田名)会場

【 E ブロック】

	城山	相模田名	県相模原	勝	負	順位
城山		17 - 25 22 - 25 -	25 - 21 25 - 11 -	1	1	2
相模田名	25 - 17 25 - 22 -		25 - 15 25 - 12 -	2	0	1
県相模原	21 - 25 11 - 25 -	15 - 25 12 - 25 -		0	2	3

リーグ戦本部記録(男子)

(海老名高校)会場

【 F ブロック】

	柏木学園	海老名	有馬	勝	負	順位
柏木学園		25 - 12 25 - 20 -	25 - 12 25 - 20 -	2	0	1
海老名	12 - 25 20 - 25 -		25 - 22 28 - 30 25 - 18	1	1	2
有馬	12 - 25 20 - 25 -	22 - 25 30 - 28 18 - 25		0	2	3

リーグ戦本部記録(男子)

(上溝)会場

【 G ブロック】

	光明相模原	大和西	大和	勝	負	順位
光明相模原		25 - 21 25 - 22 -	11 - 25 17 - 25 -	1	1	2
大和西	21 - 25 22 - 25 -		19 - 25 21 - 25 -	0	2	3
大和	25 - 11 25 - 17 -	25 - 19 25 - 21 -		2	0	1

リーグ戦本部記録(女子)

(秦野高校)会場

【 A ブロック】

	秦野	愛川 厚木 厚木北	相模原	有馬	勝	負	順位
秦野		25 - 1 25 - 4 -	25 - 16 25 - 21 -	25 - 14 25 - 20 -	3	0	1
愛川 厚木 厚木北	1 - 25 4 - 25 -		10 - 25 9 - 25 -	5 - 25 9 - 25 -	0	3	4
相模原	16 - 25 21 - 25 -	25 - 10 25 - 9 -		19 - 25 23 - 25 -	1	2	3
有馬	14 - 25 20 - 25 -	25 - 5 25 - 9 -	25 - 19 25 - 23 -		2	1	2

リーグ戦本部記録(女子)

(伊勢原高校)会場

【 B ブロック】

	麻布大附属	厚木東	伊勢原	柏木学園	勝	負	順位
麻布大附属		23 - 25 23 - 25 -	15 - 25 18 - 25 -	16 - 25 26 - 24 17 - 25	0	3	4
厚木東	25 - 23 25 - 23 -		10 - 25 6 - 25 -	18 - 25 15 - 25 -	1	2	3
伊勢原	25 - 15 25 - 18 -	25 - 10 25 - 6 -		25 - 6 25 - 9 -	3	0	1
柏木学園	25 - 16 24 - 26 25 - 17	25 - 18 25 - 15 -	6 - 25 9 - 25 -		2	1	2

リーグ戦本部記録(女子)

(相原高校)会場

【 C ブロック】

	大和西	麻溝台	向上	勝	負	順位
大和西		15 - 25 14 - 25 -	9 - 25 12 - 25 -	0	2	3
麻溝台	25 - 15 25 - 14 -		16 - 25 25 - 19 25 - 22	2	0	1
向上	25 - 9 25 - 12 -	25 - 16 19 - 25 22 - 25		1	1	2

リーグ戦本部記録(女子)

(伊勢原高校)会場

【 D ブロック】

	東海大相模	綾瀬	光明相模原	勝	負	順位
東海大相模		25 - 3 25 - 6 -	25 - 10 25 - 13 -	2	0	1
綾瀬	3 - 25 6 - 25 -		15 - 25 12 - 25 -	0	2	3
光明相模原	10 - 25 13 - 25 -	25 - 15 25 - 12 -		1	1	2

リーグ戦本部記録(女子)

(秦野高校)会場

【 E ブロック】

	大和南	上溝	綾瀬西	勝	負	順位
大和南		25 - 1 25 - 4 -	25 - 2 25 - 3 -	2	0	1
上溝	1 - 25 4 - 25 -		25 - 14 21 - 25 26 - 24	1	1	2
綾瀬西	2 - 25 3 - 25 -	14 - 25 25 - 21 24 - 26		0	2	3

リーグ戦本部記録(女子)

(伊勢原高校)会場

【 F ブロック】

	相模原総合	大和	橋本	勝	負	順位
相模原総合		25 - 13 25 - 18 -	25 - 13 25 - 18 -	2	0	1
大和	13 - 25 18 - 25 -		23 - 25 25 - 21 16 - 25	0	2	3
橋本	13 - 25 18 - 25 -	25 - 23 21 - 25 25 - 16		1	1	2

リーグ戦本部記録(女子)

(相原高校)会場

【G ブロック】

	相模女子大	相模原弥栄	伊志田	勝	負	順位
相模女子大		4 - 25 6 - 25 -	13 - 25 17 - 25 -	0	2	3
相模原弥栄	25 - 4 25 - 6 -		25 - 11 25 - 18 -	2	0	1
伊志田	25 - 13 25 - 17 -	11 - 25 18 - 25 -		1	1	2

リーグ戦本部記録(女子)

(厚木西高校)会場

【H ブロック】

	海老名	厚木西	聖セシリア	勝	負	順位
海老名		18 - 25 25 - 22 21 - 25	25 - 11 25 - 14 -	1	1	2
厚木西	25 - 18 22 - 25 25 - 21		25 - 12 25 - 17 -	2	0	1
聖セシリア	11 - 25 14 - 25 -	12 - 25 17 - 25 -		0	2	3

リーグ戦本部記録(女子)

(厚木西高校)会場

【I ブロック】

	中央農業	秦野総合	城山	勝	負	順位
中央農業		7 - 25 9 - 25 -	25 - 19 25 - 20 -	1	1	2
秦野総合	25 - 7 25 - 9 -		25 - 1 25 - 3 -	2	0	1
城山	19 - 25 20 - 25 -	1 - 25 3 - 25 -		0	2	3

リーグ戦本部記録(女子)

(相原高校)会場

【J ブロック】

	相原	座間総合	相模田名	勝	負	順位
相原		25 - 16 25 - 6 -	25 - 10 25 - 12 -	2	0	1
座間総合	16 - 25 6 - 25 -		16 - 25 25 - 10 25 - 22	1	1	2
相模田名	10 - 25 12 - 25 -	25 - 16 10 - 25 22 - 25		0	2	3

リーグ戦本部記録(女子)

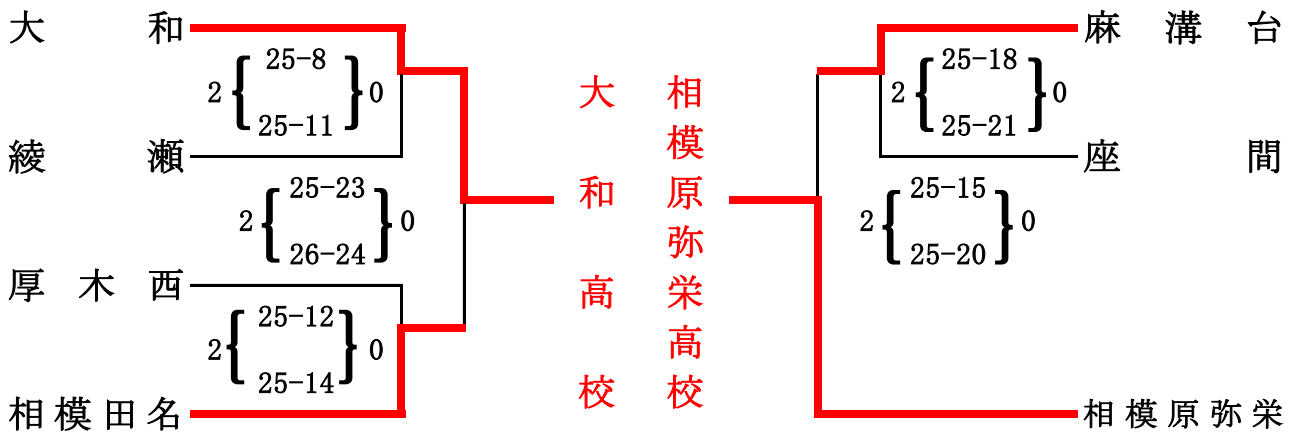
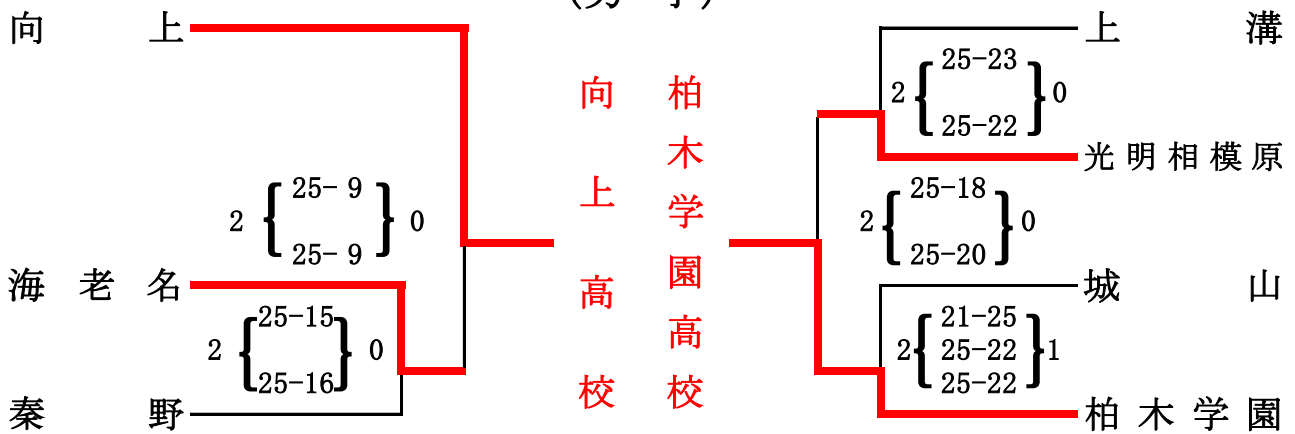
(厚木西高校)会場

【K ブロック】

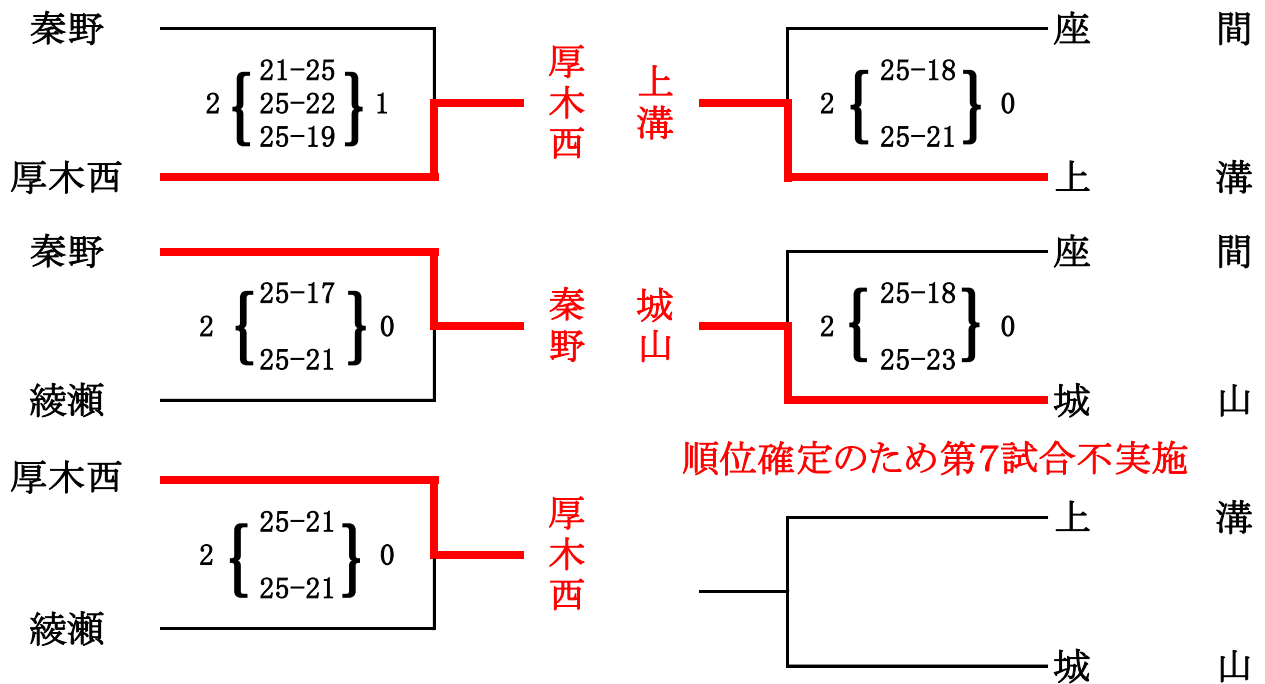
	上溝南	秦野曾屋	座間	勝	負	順位
上溝南		25 - 16 25 - 16 -	26 - 24 25 - 22 -	2	0	1
秦野曾屋	16 - 25 16 - 25 -		25 - 22 25 - 20 -	1	1	2
座間	24 - 26 22 - 25 -	22 - 25 20 - 25 -		0	2	3

令和2年度 北相地区高等学校バレーボール冬季大会 2日目(11月23日) 決勝トーナメント

(男子)



《男子 9位決定戦》



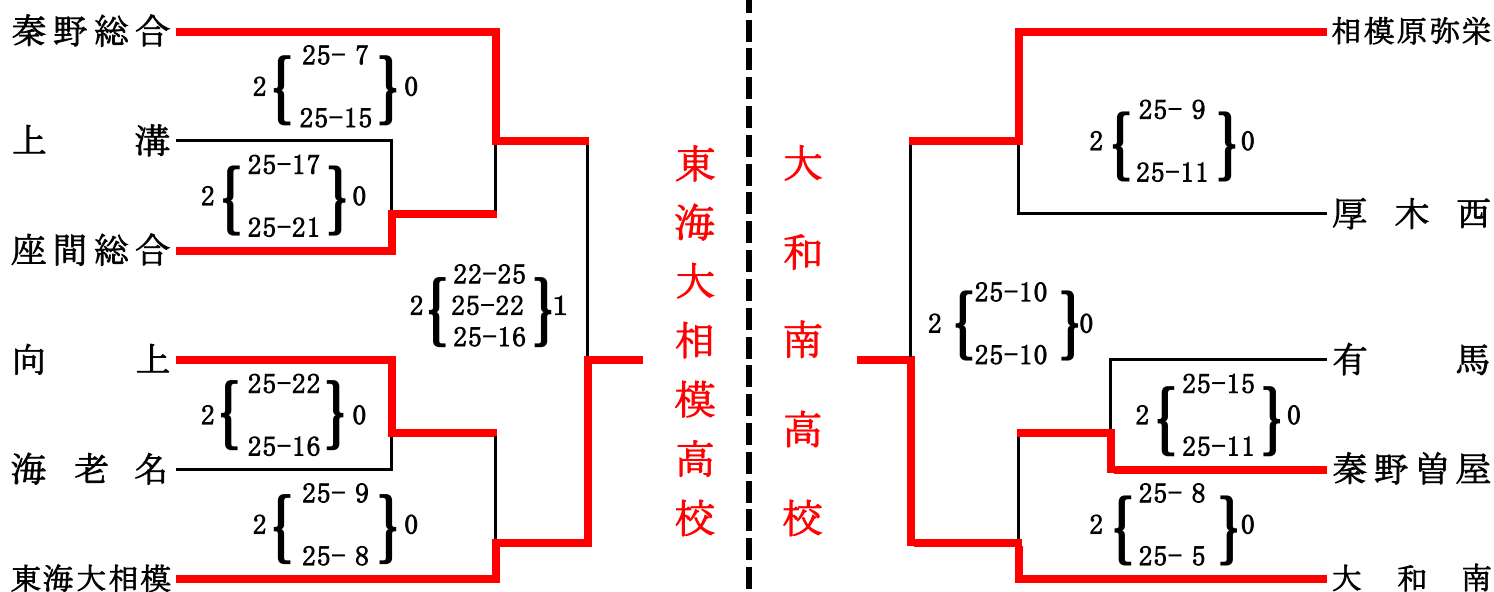
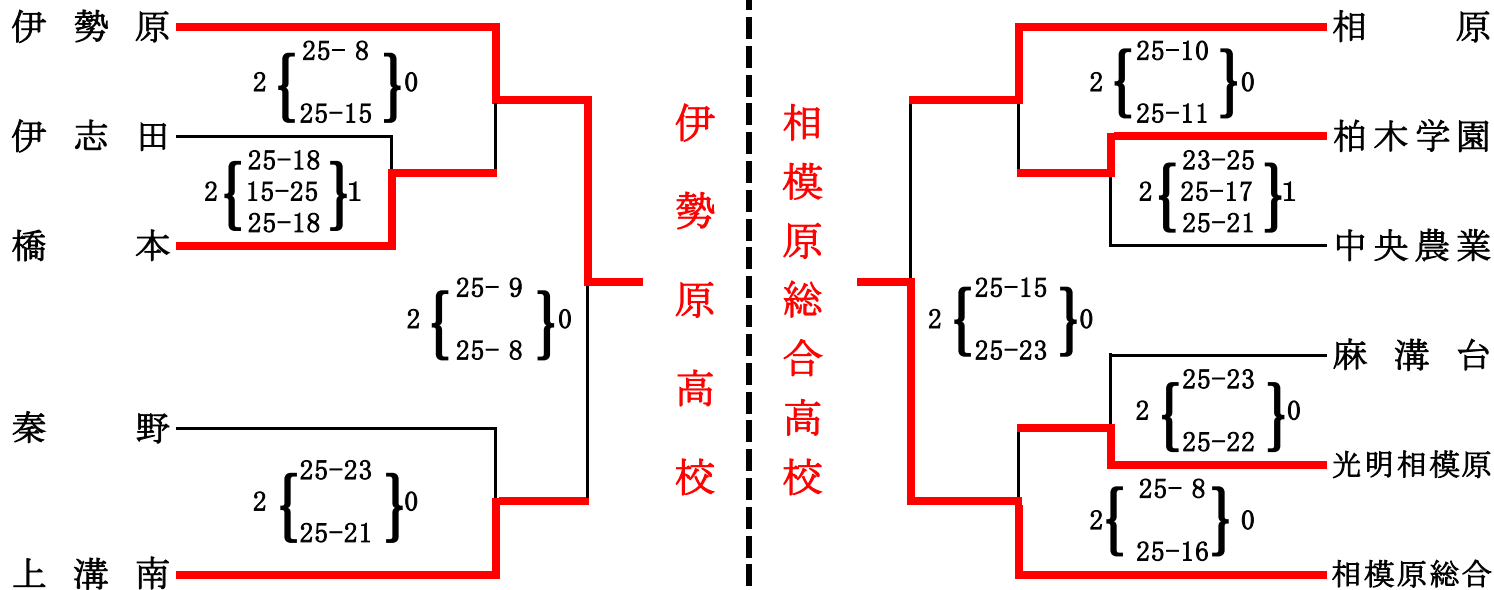
ベスト12

厚木西高校 , 秦野高校 , 上溝高校 , 城山高校

令和2年度 北相地区高等学校バレーボール冬季大会 2日目(11月23日) 決勝トーナメント (女子)

会場: 伊勢原高校

会場: 相原高校



会場: 東海大相模高校

会場: 大和南高校

《女子 9位決定戦》

