

令和5年度 神奈川県高等学校 バレーボール新人大会

期 日 令和6年1月28日（日）

令和6年2月4日（日）

会 場 1月28日（日）

《男子》荏田・釜利谷・藤沢翔陵・相模原弥栄

《女子》希望ヶ丘・光陵・鶴嶺・伊勢原

2月4日（日）

《男子》ひらつかサン・ライフアリーナ

《女子》トッケイセキュリティ平塚総合体育館

主 催 神奈川県高等学校体育連盟

主 管 神奈川県高体連バレーボール専門部

大 会 役 員

会副顧問 大会委員 大会副委員 競技委員 競技副委員 審判委員 審判副委員 審判員	長問与 委員長 委員長 委員長 委員長 委員長 員	坂本 聡志 時乗 洋昭 神奈川県高等学校体育連盟顧問 神奈川県高等学校体育連盟参与 石倉 隆之 林田 裕之 吉村幸一郎 三好 直幹 矢田 義明 風間 翔 田村 暁 桑原 豊 関塚 康乃 井上 大輝 伊東 明彦 長瀬由紀峰 小杉 博 武田 祐樹 森川 亮 柳瀬 実 富澤 修吾 吉川 靖 島田 康平 山上 辰朗 山根 義博 日名田 暁 外山 大 松島 真美 蓬田 瑤 加賀谷大輔 大出 建隆 磯崎 陽平 田中 都司 村上祥太郎 水鳥 英夫	大山 仁彦 中野 兼 新垣 昇梧 福田 孝政 橋本 達也 加藤 智大 春日 綾乃 布施 誠之 荻原 直人 宍戸 俊介 村井 達也 大胡 聡 渡辺 大地 妻沼 愛佳 池田美紗希 高橋 智也 山口 大貴 山口 忠之 村井 篤賢 矢口 賢 久野 智子 田中 翔吾 増井 源太 吉岡 孝志 澤地 友貴 沼田 憲次 若林 孝治 斎藤 由貴	澁谷美佐子 松本 博臣 久保 洋平 假野 聡 肥田 藍 山田 吏恵 川端 涼平 藤田 建一 宮本 啓佑 守田まどか 麻生 真史 斉藤 那海 横田 未毅 佐野 勉 山口 啓太 早川 達也 金子 隆 森 敏夫 黒葛原美夢 渡邊 茂樹 青木 千明 三浦 光広 井上 仁美 川崎 祐介 長岡 樹	佐藤喜一郎 村山 寛 高橋 一郎 小澤 卓也 露木 律文 大野 勝弘 三木 貴旭 阿部 大志 湯地 智之 成田 由希 大和田憲一 荒牧 栄右 玉井 涼 大山 悟 宮島 啓太 遠藤 大地 井原 成紀 山下 裕之 加藤 京介 香山 邦彦 木原幸太郎 橋本 有司 山谷 華澄 田路 尚紀 相沢 結芽	鈴木 徹 齋藤 雅明 小野沢智幸 高橋 博之 (以下地区別) 村上 沙紀 松村 展弘 秋山 咲希 園田 直之 加藤 隆行 清田 祐基 川部 大輔 清井 隼人 原口 雄介 小川 浩二 武藤 平太 尾崎 秀行 北島 修平 星野 恵哉 才田 哲也 山崎 岳 山内 政人 鈴木 正雄 小俣美由紀 佐野美津樹
--	---	--	---	---	--	---

神奈川県高体連バレーボール専門部推薦審判員
 (一財)神奈川県バレーボール協会公認審判員

総務委員 総務副委員 総務員	長 長 員	塩澤 岳青 高橋 慶多 伊藤沙季子 橋本 達也
----------------------	-------------	----------------------------------

【 連 絡 事 項 】

1. 集合・会場入場時間について(1日目)

① 役員の集合は8時15分とする。(会場の準備等)

② 入場時間

8時30分 チーム入場

※入場時刻の30分より前に会場に集合しないこと。

※体育館開場時刻：8時30分(会場開門は8時00分以降)

8時40分 この時刻から第一試合開始までの体育館フロアの使用は、各コート第1試合の2チームのみとする。(ボールの使用可)

※その他のチームは体育館フロアに入場しないこと。

9時00分 代表者ミーティング

(全チームの監督(監督が教職員でない場合は必ず当該校の教職員)が参加。)

※第1試合のチームはこの時刻までに「コンポジションシート」を提出すること。

※「選手追加スタッフ変更届」もこの時刻までに提出すること。

第1試合のコート役員(3試合目の2チームから4名ずつ)集合

開始式は実施しない。

各チームは試合設定時刻に間に合うように集合すること。

コンポジションシートは前の試合の開始までに本部へ提出すること。

③ 試合開始設定時刻 第1試合：9時15分 第2試合：10時00分

第3試合：10時45分 第4試合：11時30分

※第1試合のチームが棄権した場合、第2試合のチームのフロアを使用してのウォーミングアップ開始は9:15からとし、試合開始は設定時刻とする。

(※3試合目以降も同様)

2. 大会(競技)の実施に係る注意事項について

(1) 各チームとも監督・コーチ・マネージャー章は、規定のものを用意し所定の位置につけること。

(2) リベロプレーヤーは、チームキャプテンおよびゲームキャプテンになれる。

(3) 選手の追加・スタッフ(引率責任者・監督・コーチ・マネージャー)変更については、別添様式により9時00分までに申込書に記載の監督又は引率責任者の捺印の上、大会本部に提出すること。但し、申込書に記載(登録)のない外部指導者への変更は、公印を必要とするので注意すること。

(4) 試合前のウォーミングアップや試合前後のミーティングなど、各チームとも会場内密にならないよう十分に配慮すること。

(5) 定期的な換気、空調の活用及び扇風機の併用など感染対策に備えること。

3. 大会の日程等について

1月28日(日) 男女のベスト8まで実施

2月4日(日) 男女のベスト8以降、決勝戦および3位・5位決定戦を実施

4. 大会会場(施設)の使用について

(1) 会場(施設)を利用する際は必ず体育館専用シューズを着用してください。

(2) 会場(施設)の物は大切に使用するよう心がけてください。万一、器物を破損した場合は必ず大会本部に申し出てください。(故意に破損させてしまった場合、修理代等は各チームの負担となります)

(3) 大会終了後は会場(施設)の清掃にご協力下さい。

(4) 各会場(施設)共に駐車場不備のため、車での来場はご遠慮願います。

5. 大会使用球について

男子：モルテン 女子：ミカサ

6. 本大会についての問合せ

県立相原高校 鈴木 徹 (042-760-6131)

県立麻生高校 吉村 幸一郎 (044-966-7766)

県立平塚農商高校 塩澤 岳青 (0463-31-0944)

※なお、荒天時の実施の有無は午前6時より県高体連バレーボール専門部のホームページ (<http://kkv.volleyball.ne.jp>) で確認できます。(携帯電話からも利用可)

7. 大会結果報告

各会場の責任者は、試合結果の報告を下記までお願いします。

○神奈川新聞社運動部 FAX:045-227-0167

○産経新聞社運動部 FAX:045-224-6856

新人大会県大会の運営について

【第1日（1月28日）】男女：横浜・湘南・北相地区

(1) 集合・入場時刻

8:00	各会場開門
8:15	役員（専門委員）集合
8:30	チーム入場
8:40	第1試合のチームはフロアでウォーミングアップ開始（ボール使用可）
9:00	代表者ミーティング ※第1試合のコートオフィシャル（ラインジャッジ・スコアラー・点示）集合 ※第3試合の2チーム4名ずつで第1試合のコートオフィシャルにあたる。

(2) 競技について

各会場とも3回戦まで行う。（ベスト8まで）

・試合開始設定時刻

第1試合：9:15 第2試合：10:00 第3試合：10:45 第4試合：11:30

試合設定時刻以前には試合を開始しない。

その後の試合は前の試合終了15分後、連続試合は20分後試合開始とする。

※各試合プロトコールは実施しない。

(3) 注意事項

① 8:40 から第1試合のチームのみウォーミングアップ開始（ボール使用可）、その他のチームは体育館フロアでのウォーミングアップはできない。

② 第1試合のチームが棄権した場合、第2試合のチームのフロアを使用してのウォーミングアップ開始は9:15からとし、試合開始は設定時刻とする。（※3試合目以降も同様）

③ 開始式は実施しない。ただし、9:00からの代表者ミーティングに必ず参加しなければならない。

④ コートワイピングは、従来通り、コート内の選手が速やかに行うこと。

【第2日（2月4日）】

男子：ひらつかサン・ライフアリーナ

(1) 開場時間 8時30分

(2) 集合時間 8時30分：役員集合

9時10分：全チーム入場

9時50分：代表者ミーティング

※この時刻までに「コンポジションシート」を提出すること

※「選手追加スタッフ変更届」もこの時刻までに提出すること

女子：トッケイセキュリティ平塚総合体育館

(1) 開場時間 8時30分

(2) 集合時間 8時30分：役員集合

9時10分：全チーム入場

9時50分：代表者ミーティング

※この時刻までに「コンポジションシート」を提出すること

※「選手追加スタッフ変更届」もこの時刻までに提出すること。

(3) 試合順

男子				女子			
試合	Aコート	Bコート	試合開始時刻	試合	Aコート	Bコート	試合開始時刻
1	1～15	44～57	10:30	1	1～15	44～57	10:30
2	16～29	30～43	終了20分後	2	16～29	30～43	終了20分後
3	5位決定戦		終了20分後	3	5位決定戦		終了20分後
	A①負A②負	B①負B②負			A①負A②負	B①負B②負	
4	準決勝		終了20分後	4	準決勝		終了20分後
	A①勝A②勝	B①勝B②勝			A①勝A②勝	B①勝B②勝	
5	決勝戦	3位決定戦	終了30分後	5	決勝戦	3位決定戦	終了30分後

- ① 各試合プロトコールで行う。
- ② コートワイピングは従来通りとする。（コート内の選手が速やかに行う）
- ③ 5試合目終了後に表彰式を実施する。
- ④ コートオフィシャルについて
 - 第1試合=第2試合の2チームよりコートオフィシャルとして各4名ずつ
 - 第2試合=第1試合の2チームよりコートオフィシャルとして各4名ずつ
 - 第3試合=第1・2試合の勝利チームよりコートオフィシャルとして各4名ずつ
 - 第4試合=第3試合の勝利チームよりコートオフィシャル6名
 - 第5試合=第3試合の敗者チームよりコートオフィシャル6名

(4) 注意事項=1日目(3)と同じ

※第5試合が実施できない場合は予備日(2月11日)に実施

(5) 施設利用上の注意

《トッケイセキュリティ平塚総合体育館》

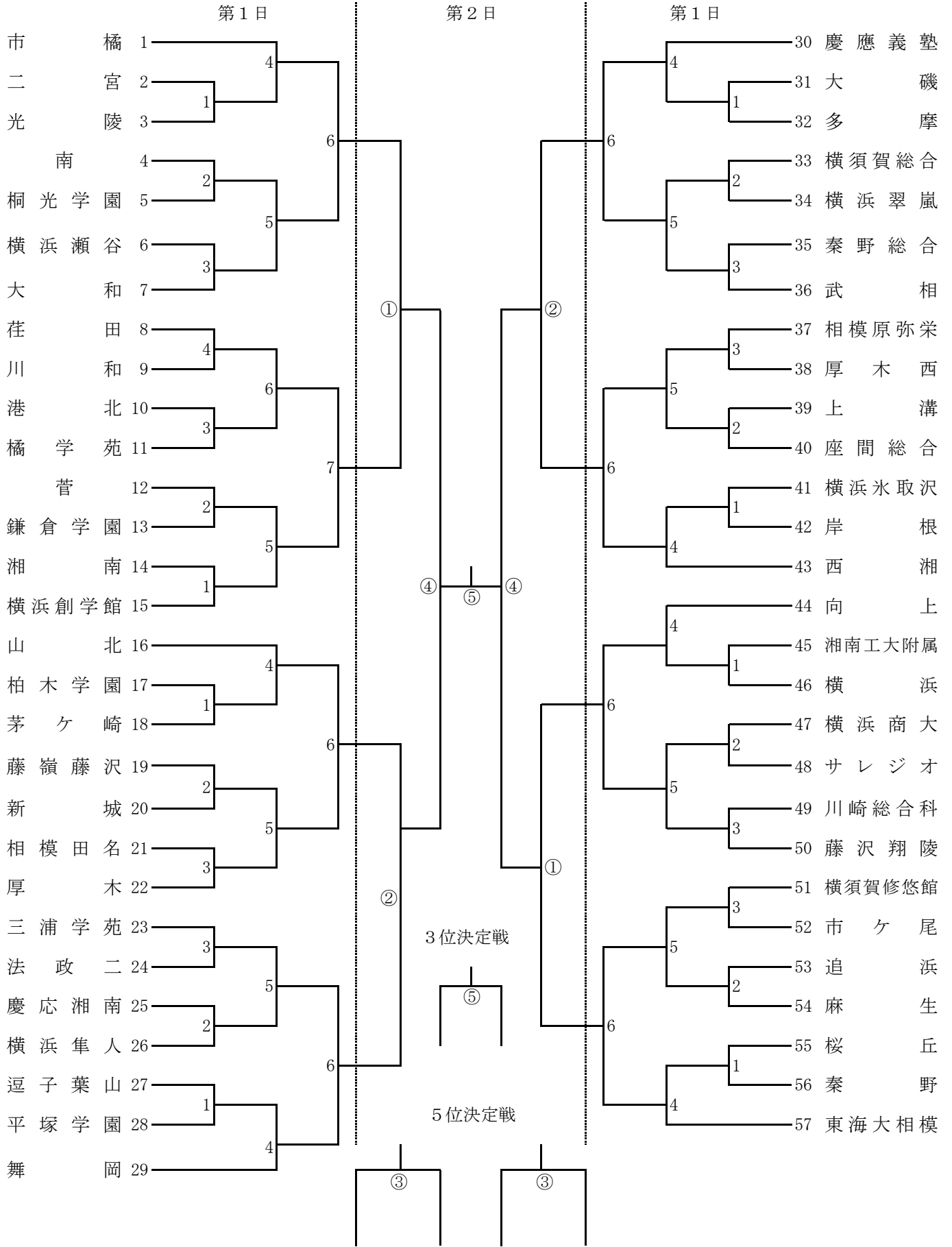
- (1) ゴミ等については、責任をもって持ち帰るようお願いします。(応援者のものも含む)
- (2) 体育館内(観覧席を含む)にあるコンセントは、使用しないで下さい。
- (3) 体育館内(観覧席・ホールを含む)は土足禁止です。必ず上履きを用意して下さい。
- (4) 駐車場のスペースが限られています。混乱を避けるために応援者も含めて車でのご来場はご遠慮下さい。

《ひらつかサン・ライフアリーナ》

- (1) ゴミ等については、責任をもって持ち帰るようお願いします。(応援者のものも含む)
- (2) 体育館内(観覧席を含む)にあるコンセントは、使用しないで下さい。
- (3) 体育館内(観覧席・ホールを含む)は土足禁止です。必ず上履きを用意して下さい。
- (4) 駐車場のスペースが限られています。混乱を避けるために応援者も含めて車でのご来場はご遠慮下さい。

令和5年度 神奈川県高等学校バレーボール新人大会

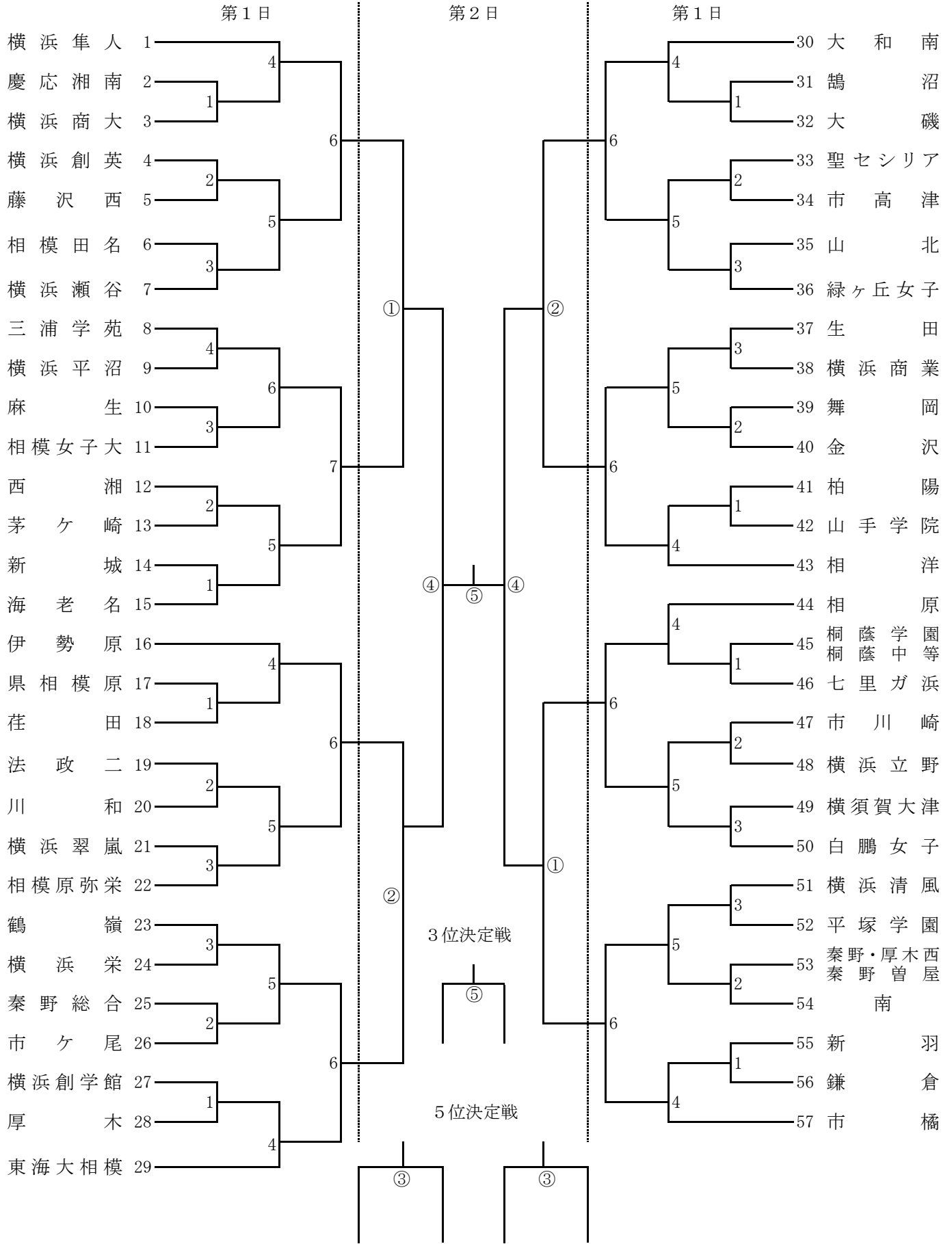
男子
第2日



- 1~15 : 荏田
- 16~29 : 釜利谷
- 30~43 : 相模原弥栄
- 44~57 : 藤沢翔陵

令和5年度 神奈川県高等学校バレーボール新人大会

女子
第2日



- 1~7 16~22 : 伊勢原
- 8~15 51~57 : 光陵
- 23~29 44~50 : 鶴嶺
- 30~43 : 希望ヶ丘

役 員 表

【1月28日】会場・競技・総務責任者及び審判員（○印は審判責任者）

	会 場	会場責任者	競技責任者	総務責任者	審 判 員	駐 車
男 子	荏田	高橋慶	高橋一	伊 東	○吉岡 大野 水鳥 玉井 (川部 高橋智)	各校1台
	釜利谷	久保洋	小野沢	齋 藤	○麻生 加賀谷 沼田 松島 山下 (矢田)	各校1台
	藤沢翔陵	井 原	田 路	園 田	○田中郡 大胡 藤田 三浦 武藤 (矢口)	各校1台
	相模原弥栄	新 垣	加藤智	遠 藤	○井上仁 増井 渡辺 (井上大 武田)	各校1台
女 子	希望ヶ丘	佐久川	高橋博	田 村	○風間 青木 假野 三木 (山田吏)	各校1台
	光陵	久保萌	三 好	関 塚	○布施 加藤京 松村 山内 (清井 吉川)	各校1台
	鶴嶺	金 子	長 岡	伊 藤	○森 佐野勉 (小川 木原 福田)	役員のみ
	伊勢原	佐野美	宮 本	久 野	○才田 相沢 蓬田 (齋藤由 山谷)	各校1台

【2月4日】会場・競技・総務責任者及び審判員（○印は審判責任者）

	会 場	会場責任者	競技責任者	総務責任者	審 判 員
男 子	ひらつかサン・ ライフアリーナ	吉 村	久保洋	橋本達	○風間 飯島 井上 春日 加藤 筒木 長瀬 奈良 西口 山崎
女 子	トッケイセキュリティ 平塚総合体育館	鈴 木	三 好	塩 澤	○矢田 安齋 飯田 小川 木原 子安 坂梨 原田 福田 布施 村上

※) 記録連絡先（試合終了後、直ちに連絡してください。）

神奈川新聞社 運動部
産経新聞社

F A X 0 4 5 - 2 2 7 - 0 1 6 7
F A X 0 4 5 - 2 2 4 - 6 8 5 6