

令和5年度
関東高等学校バレーボール大会
神奈川県予選会

期 日 令和5年5月13日（土）

令和5年5月14日（日）

会 場 5月13日（土）

《男子》 荏田・舞岡・藤沢翔陵・相模原弥栄

《女子》 市橋・岸根・三浦学苑・伊勢原

5月14日（日）

《男女》 トッケイセキュリティ平塚総合体育館

主 催 神奈川県高等学校体育連盟
(一財) 神奈川県バレーボール協会

主 管 神奈川県高体連バレーボール専門部

大 会 役 員

名誉会長
 副会長
 顧問
 大会委員長
 大会副委員長
 競技委員長
 競技副委員長
 審判委員長
 審判副委員長

柳橋 武
 坂本 聡志
 時乗 洋昭
 神奈川県高等学校体育連盟顧問
 神奈川県高等学校体育連盟参与
 石倉 隆之
 林田 裕之
 吉村幸一郎
 齋藤 雅明
 矢田 義明
 風間 翔
 田村 暁
 高橋 一郎
 小澤 卓也

大山 仁彦

中野 兼

桑原 豊

福田 孝政

松本 博臣

小野沢 智幸

高橋 博之

澁谷美佐子

三好 直幹

関塚 康乃

井上 大輝

佐藤喜一郎

加藤 智大

春日 彩乃

新垣 昇梧

鈴木 徹

竹内 藍理

假野 聡寛

村山 寛

(以下地区別)

伊東 明彦
 長瀬由紀峰
 小杉 博樹
 武田 祐樹
 森川 亮
 加藤 隆行
 清田 祐基
 川部 大輔
 清井 隼人
 原口 雄介
 小川 浩二
 武藤 平太
 尾崎 秀行
 北島 修平
 星野 恵哉
 才田 哲也
 山崎 岳
 山内 政人
 鈴木 正雄
 小俣美由紀
 佐野美津樹

布施 誠之
 荻原 直人
 穴戸 俊介
 村井 達也
 大胡 聡
 柳瀬 実
 富澤 修吾
 吉川 靖
 島田 康平
 山上 辰朗
 山根 義博
 日名田 暁
 外山 大
 松島 真美
 蓬田 瑶
 加賀谷 大輔
 大出 建隆
 磯崎 陽平
 田中 都司
 村上 祥太郎
 水鳥 英夫

肥田 藍
 山田 吏恵
 川端 涼平
 藤田 建一
 宮本 啓佑
 渡辺 大地
 妻沼 愛佳
 池田美紗希
 高橋 智也
 山口 大貴
 山口 忠
 村井 篤
 矢口 賢
 久野 智子
 田中 翔吾
 増井 源太
 吉岡 孝志
 澤地 友貴
 沼田 憲次
 若林 孝治
 斎藤 由貴

露木 律文
 大野 勝弘
 三木 貴旭
 阿部 大志
 加藤 智大
 守田まどか
 麻生 真史
 斉藤 那海
 横田 未毅
 佐野 勉
 山口 啓太
 早川 達也
 金子 隆夫
 森 敏夫
 黒葛原美夢
 渡邊 茂樹
 青木 千明
 三浦 光広
 井上 仁美
 川崎 祐介
 長岡 樹

村上 沙紀
 松村 展弘
 秋山 咲希
 園田 直之
 湯地 智之
 成田 由希
 大和田 憲一
 荒牧 栄右
 玉井 涼悟
 大山 啓太
 宮島 大地
 遠藤 成紀
 井原 裕之
 山下 京介
 加藤 邦彦
 香山 幸太郎
 木原 有司
 橋本 華澄
 山谷 尚紀
 田路 結芽
 相沢

神奈川県高体連バレーボール専門部推薦審判員
 (一財)神奈川県バレーボール協会公認審判員

総務委員長
 総務副委員長
 総務員

塩澤 岳青
 中尾菜々実
 橋本 達也

高橋 慶多
 伊藤沙季子

久保 洋平

【連絡事項】

1. 集合・会場入場時間について

① 役員の集合は8時15分とする。(消毒液の準備等)

② 入場受付時間 8時30分 第1試合のチーム入場

第2・第3試合のチームは8時45分以降の時差入場にご協力ください。

9時00分 監督ミーティング

9時10分 開始式(第1～第3試合のチーム)

11時00分 第4試合以降のチーム入場

11時10分 4試合目以降のチームのキャプテンミーティング

※入場時刻の30分より前に会場に集合しないこと。

※体育館開場時刻：8時30分(会場開門は8時00分以降)

③ 試合開始設定時刻 第1試合：9時30分

第2・第3試合：前の試合終了15分後開始(連続試合の場合は20分後)

第4試合：12時00分

④ 8時40分から9時10分までの体育館フロアの使用は、各コート第1試合の2チームのみとする。

(ボールの使用可) ※その他のチームは体育館フロアには入場しないこと。

2. 大会(競技)の実施に係る注意事項について

(1) 各チームとも監督・コーチ・マネージャー章は、規定のものを用意し所定の位置につけること。

(2) リベロプレーヤーは、チームキャプテンおよびゲームキャプテンをすることができる。

(3) 選手の追加・スタッフ(引率責任者・監督・コーチ・マネージャー)変更については、別添様式により9時00分までに監督又は引率責任者の捺印の上、大会本部に提出すること。但し、申込書に記載(登録)のない外部指導者への変更は、公印を必要とするので注意すること。

(4) プレーをしている選手以外の選手、スタッフ、保護者等が大声での発声を伴う応援等を行う場合は、飛沫防止の観点からマスクの着用を推奨する。

(5) 定期的な換気、空調の活用及び扇風機の併用など感染対策や熱中症のリスクにも備えること。

(6) 食事は体育館の外で摂ること。

(7) 学校体育館では鳴り物の応援は禁止とする。また、公営体育館では音量に配慮することやスピーカーをフロアに向けない等、競技の妨げにならないようにすること。管楽器の使用は禁止とする。

3. 大会の日程等について

5月13日(土) 男女のベスト8まで実施

5月14日(日) 男女のベスト8チームによる準々決勝～決勝戦、3位決定戦および5位決定戦を実施

4. 大会会場(施設)の使用について

(1) 会場(施設)を利用する際は必ず体育館専用シューズを着用してください。

(2) 会場(施設)の物は大切に使用するよう心がけてください。万一、器物を破損した場合は必ず大会本部に申し出てください。(故意に破損させてしまった場合、修理代等は各チームの負担となります)

(3) 大会終了後は会場(施設)の清掃・消毒にご協力下さい。

(4) 各会場(施設)共に駐車場不備のため、車での来場はご遠慮願います。

5. 大会使用球について

男子：モルテン 女子：ミカサ

6. 本大会についての問合せ

県立相原高校 鈴木 徹 (042-760-6131)

県立麻生高校 吉村 幸一郎 (044-966-7766)

県立平塚農商高校 塩澤 岳青 (0463-31-0944)

※なお、荒天時の実施の有無は午前6時よりインターネットの県高体連バレーボール専門部のホームページ (<http://kkv.volleyball.ne.jp>) で確認できます。(携帯電話からも利用可)

7. 大会結果報告

各会場の責任者は、試合結果の報告を下記までお願いします。

○神奈川新聞社運動部 FAX:045-227-0167

○産経新聞社運動部 FAX:045-224-6856

令和5年度関東大会神奈川県予選会の運営について

【第1日（5月13日）】男子：横浜・湘南・北相地区、女子：川崎・横浜・横三・北相地区

- (1) 集合・入場時刻 8時00分以降 会場開門
 8時15分 役員（専門委員）集合
 8時30分 第1試合のチーム入場
 第2・第3試合のチームは8時45分以降の時差入場にご協力ください。
 9時00分 監督ミーティング
 ※この時刻までに各チーム第1試合の「コンポジションシート」を提出すること
 ※「選手追加スタッフ変更届」もこの時刻までに提出すること
 9時10分 開始式（第1～第3試合のチーム）
 11時00分 第4試合以降のチーム入場
 11時10分 第4試合以降のチームのキャプテンミーティング
※入場時刻の30分より前に会場に集合しないこと

(2) 競技について

- ①各会場とも3回戦まで行う（ベスト8まで）ただし試合開始時刻が18時00分を過ぎるような試合は行わない。
 ②設定時刻 第1試合：9時30分
 第2・第3試合：前の試合終了15分後開始（連続試合の場合は20分後）
 第4試合：12時00分 ※各試合プロトコールは実施しない。

(3) 注意事項

- ①8時40分から9時10分までの体育館フロアの使用は、各コート第1試合の2チームのみとする。（ボールの使用可）※その他のチームは体育館フロアには入場しないこと。
 ②第1試合のチームが棄権した場合、第2試合の開始時刻は、開始式の終了20分後とする。
 ③開始式には第1～第3試合までのチーム全員（大会申込書に記載された者）が参加すること。
 ④コートワイピングは、従来通り、コート内の選手が速やかに行うこと。
 ⑤定期的な換気、空調の活用及び扇風機の併用など感染対策や熱中症のリスクにも備えること。
 ⑥プレーをしている選手以外の選手、スタッフ、保護者等が大声での発声を伴う応援等を行う場合は、飛沫防止の観点からマスクの着用を推奨する。
 ⑦食事は体育館の外で摂ること。
 ⑧学校体育館では鳴り物の応援は禁止とする。また、公営体育館では音量に配慮することやスピーカーをフロアに向けない等、競技の妨げにならないようにすること。管楽器の使用は禁止とする。

【第2日（5月14日）】男女：トッケイセキュリティ平塚総合体育館

(1) 集合・入場時刻

- 開館時間：8時30分
 役員（専門委員）集合時間：8時30分
 9時30分 全チーム入場
 10時00分 監督ミーティング
 ※この時刻までに各チーム第1試合の「コンポジションシート」を提出すること
 ※「選手追加スタッフ変更届」もこの時刻までに提出すること
 10時10分 キャプテンミーティング

(2) 試合順

	男子		女子		試合開始時刻
	Aコート	Bコート	Cコート	Dコート (第2体育室)	
第1試合	1～15	47～61	1～15	47～61	男女：10時30分
第2試合	16～31	32～46	16～31	32～46	前試合終了20分後
第3試合	5位決定戦				前試合終了20分後
	A①負A②負	B①負B②負	A①負A②負	B①負B②負	
第4試合	準決勝				前試合終了20分後
	A①勝A②勝	B①勝B②勝	A①勝A②勝	B①勝B②勝	
第5試合	決勝戦	3位決定戦	決勝戦	3位決定戦	前試合終了30分後

(3) 競技について

- ①男女のベスト8チームによる準々決勝～決勝戦、3位決定戦および5位決定戦を実施
- ②9時40分以降の体育館フロアの使用は第1試合のチームのみとする。(ボール使用可)
- ③開始式は実施しない。
- ④各試合プロトコールを実施する。
- ⑤スコアラー・ラインジャッジ・点示について
 - 第1試合＝第2試合の2チームよりラインジャッジ・点示・スコアラーとして各4名ずつ
 - 第2試合＝第1試合の2チームよりラインジャッジ・点示・スコアラーとして各4名ずつ
 - 第3試合＝第1・2試合の勝利チームよりラインジャッジ・点示・スコアラーとして各4名ずつ
 - 第4試合＝第3試合の勝利チームよりラインジャッジ・点示各4名・スコアラー2名
 - 第5試合＝第3試合の敗者チームよりラインジャッジ・点示各4名・スコアラー2名

(4) 表彰について

第5試合終了後に表彰式を実施する。

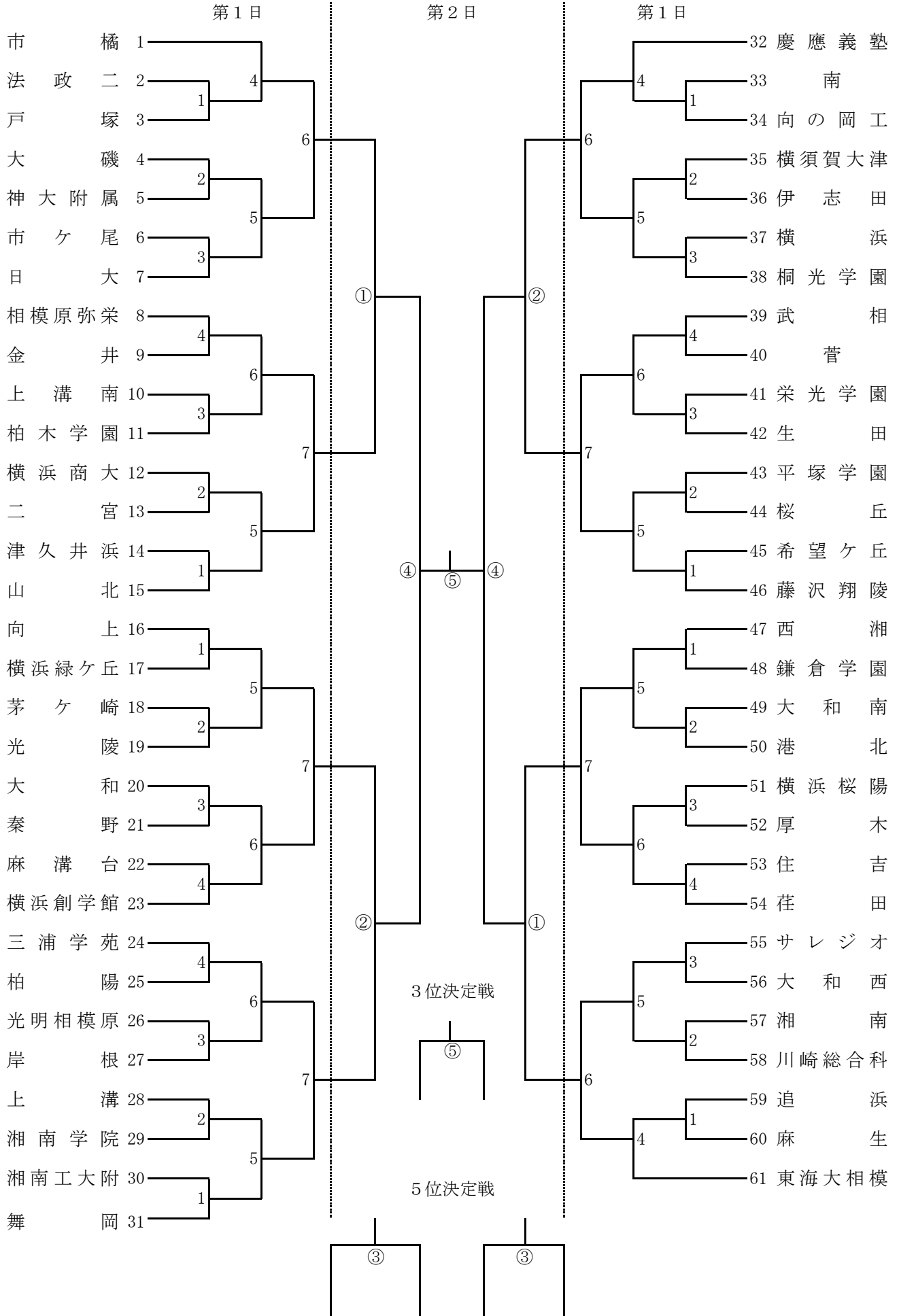
(5) 注意事項

第1日(3)に同じ

※1 荷物は各チーム決められた場所に置くこと。

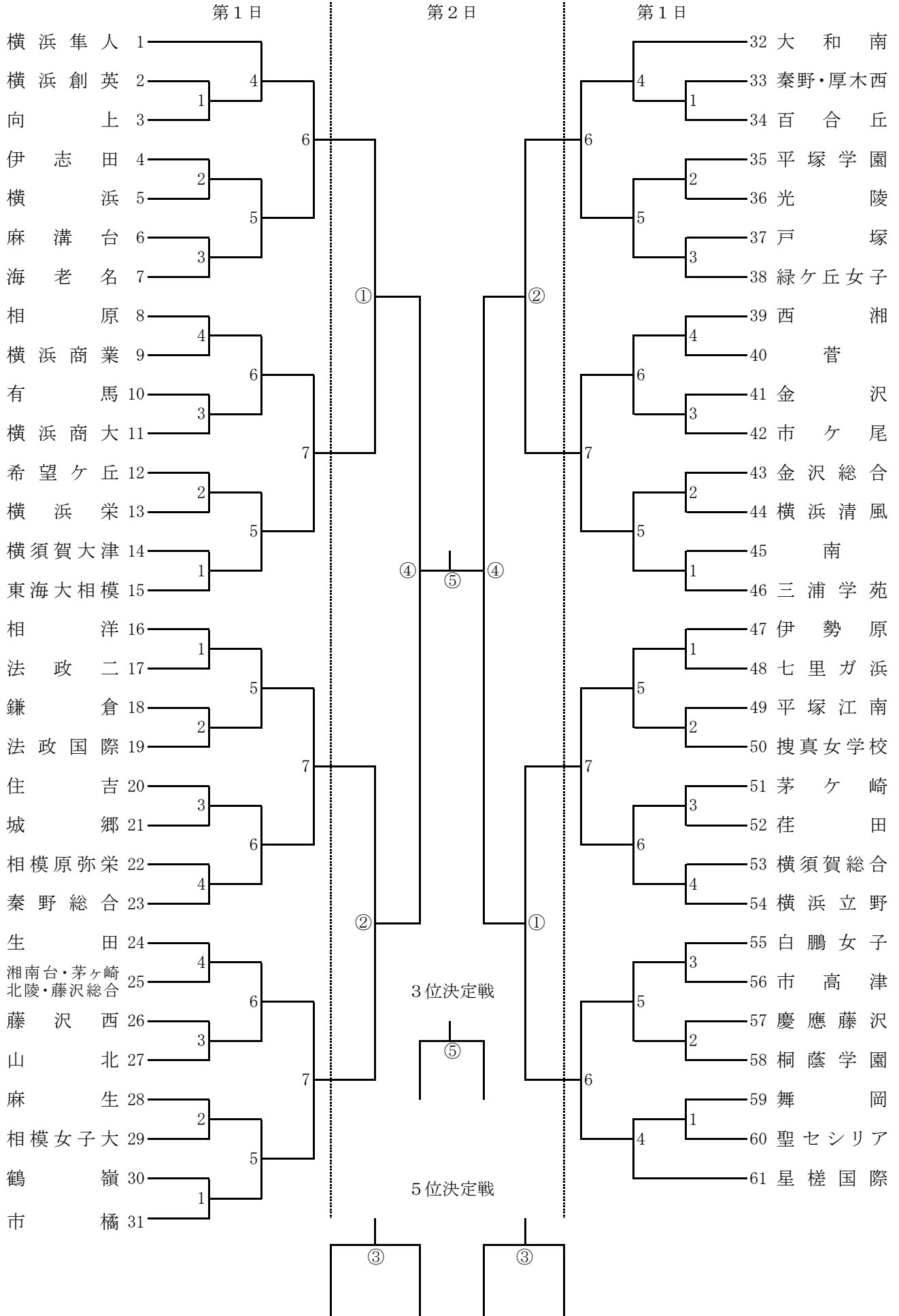
令和5年度 関東高等学校バレーボール大会神奈川県予選会

男子
第2日



令和5年度 関東高等学校バレーボール大会神奈川県予選会

女子
第2日



役 員 表

【5月13日】会場・競技・総務責任者及び審判員（○印は審判責任者）

	会 場 (抽選番号)	会場責任者	競技責任者	総務責任者	審 判 員
男 子	荏 田 (47～61)	高橋慶	吉 村	橋本達	○武藤 園田 外山 増井 村井達 【派遣】秋山咲 山口
	舞 岡 (16～31)	斎 藤	小野沢	水 鳥	○井上大 麻生 井上仁 加藤隆 清田 高橋一 田中都 松島 三浦 村井篤
	藤沢翔陵 (32～46)	井 原	渡 辺	山 田	○矢口 伊東 荻原 加賀谷 小杉 大胡 早川 【派遣】黒葛原
	相模原弥栄 (1～15)	新 垣	大 野	沼 田	○吉岡 高橋智 藤田 【派遣】遠藤 香山 宍戸 玉井
女 子	市 橋 (24～31, 32～38)	松 村	高橋博	假 野	○春日 大山 金子 才田 田中翔 布施 三木 蓬田 【派遣】島田 肥田
	岸 根 (8～15, 55～61)	中 尾	竹 内	田 村	○佐野勉 久野 【派遣】湯地 横田
	三浦学苑 (16～23, 39～46)	関 塚	三 好	伊 藤	○桑原 相沢 長岡 山内 【派遣】星野 矢田
	伊 勢 原 (1～7, 47～54)	佐野美	山 谷	妻 沼	○小澤 尾崎 加藤京 宮本 森 森川 【派遣】橋本有 若林

【5月14日】会場・競技・総務責任者及び審判員（○印は審判責任者）

	会 場	会場責任者	競技責任者	総務責任者	審 判 員
男 女	トッケイ セキュリティ 平塚総合体育館	鈴 木	吉 村	塩 澤	○矢田 飯島 小川 風間 春日 加藤智 子安 坂梨 筒木 長瀬 奈良 西口 萩原 福田 村上 山崎

※) 記録連絡先（試合終了後、直ちに連絡してください。）

神奈川新聞社 運動部 FAX 045-227-0167

産経新聞社 運動部 FAX 045-224-6856