

# 令和4年度 神奈川県高等学校 バレーボール新人大会

期 日 令和5年1月29日（日）

令和5年2月 5日（日）

会 場 1月29日（日）

《男子》サレジオ・舞岡・藤沢翔陵・相模原弥栄

《女子》岸根・釜利谷・藤沢西・相原

2月 5日（日）

《男子》トッケイセキュリティ平塚総合体育館

《女子》ひらつかサン・ライフアリーナ

主 催 神奈川県高等学校体育連盟

主 管 神奈川県高体連バレーボール専門部

# 大 会 役 員

会 副 顧 参 大 大 競 競 審 審 会 会 技 技 判 判 委 委 委 委 委 委 員 員 員 員 員 員 長 長 長 長 長 長 問 問 問 問 問 問 与 与 与 与 与 与 長 長 長 長 長 長 員 員 員 員 員 員 判 判 員 員	長 塩浦 健吾 問 時乗 洋昭 佐々木 健一 与 神奈川県高等学校体育連盟顧問 長 神奈川県高等学校体育連盟参与 長 石倉 隆之 長 林田 裕之 中野 兼 佐藤 喜一郎 澁谷 美佐子 鈴木 徹 長 吉村 幸一郎 長 三好 直幹 久保 洋平 長 矢田 義明 長 風間 翔 福田 孝政 長 田村 暁 橋本 達也 松本 博臣 村山 寛 齋藤 雅明 員 桑原 豊 白石 藍理 高橋 一郎 小野沢 智幸 関塚 康乃 三宅 浩之 假野 聡 小澤 卓也 高橋 博之 井上 大輝 新垣 昇梧
	(以下地区別)
	笠松 剛 伊東 明彦 布施 誠之 肥田 藍 露木 律文 坂梨 欣哉 村上 沙紀 長瀬 由紀峰 荻原 直人 山田 吏恵 大野 勝弘 山口 大貴 松村 展弘 小杉 博 穴戸 俊介 川端 涼平 三木 貴旭 秋山 咲希 武田 祐樹 藤田 建一 阿部 大志 園田 直之 渡辺 真人 森川 亮 加藤 俊介 大胡 聡 宮本 啓佑 加藤 智大 湯地 智之 加藤 隆行 柳瀬 実 渡辺 大地 守田 まどか 成田 由希 佐野 英樹 清田 祐基 富澤 修吾 妻沼 愛佳 麻生 真史 大和田 憲一 川部 大輔 吉川 靖 青山 奈津希 池田 美紗希 斉藤 那海 荒牧 栄右 清井 隼人 島田 康平 高橋 智也 横田 未毅 玉井 涼 原口 雄介 山上 辰朗 佐野 勉 大山 悟 小川 浩二 山根 義博 山口 忠之 山口 啓太 宮島 啓太 武藤 平太 日名田 暁 村井 篤 早川 達也 遠藤 大地 尾崎 秀行 外山 大 矢口 賢 金子 隆 井原 成紀 北島 修平 松島 真美 久野 智子 細谷 多恵子 磯崎 陽平 森 敏夫 山下 裕之 春日 彩乃 星野 恵哉 蓬田 瑤 田中 翔吾 黒葛原 美夢 加賀谷 大輔 増井 源太 渡邊 茂樹 香山 邦彦 山崎 岳 大出 建隆 吉岡 孝志 青木 千明 木原 幸太郎 山内 政人 大東 裕子 三浦 光広 厚東 隆正 橋本 有司 鈴木 正雄 田中 都司 沼田 憲次 斉藤 英幹 井上 仁美 山谷 華澄 小俣 美由紀 村上 祥太郎 三輪 直美 伊藤 禎彦 若林 孝治 加藤 京介 川崎 祐介 田路 尚紀 佐野 美津樹 水鳥 英夫 宮下 省吾 斎藤 由貴 長岡 樹 相沢 結芽

神奈川県高体連バレーボール専門部推薦審判員  
 (一財)神奈川県バレーボール協会公認審判員

総 務 委 員 長 総 務 副 委 員 長 総 務 員	塩澤 岳青 高橋 慶多 遠藤 菜々実 伊藤 沙季子 橋本 達也
-----------------------------------	---------------------------------------

## 【連絡事項】

※新型コロナウイルス感染予防のため、次の内容をよくお読みください。

### 1. 集合・会場入場時間について

- (1) 役員の集合は8時15分とする。(感染症予防対策チェック及び受付準備)
- (2) 引率責任者は生徒及びチームスタッフから健康チェックシートの提出を受け参加状況報告書を作成し受付に提出すること。その後、チームスタッフ・選手は受付にて必ず検温を受け全員で入場すること。
- (3) 入場者について：別掲及び県高体連バレーボール専門部HPに掲載
- (4) 入場受付時間
  - 8時30分 第2試合のチーム
  - 8時40分 第1試合のチーム
  - 9時00分 第3試合のチーム
  - 9時20分 監督ミーティング(全チーム必ず出席。出席されない場合は棄権とみなしますのでご注意ください。)
  - 9時30分 キャプテンミーティング
  - 11時00分 第4試合以降のチーム※入場する際、入口付近が密にならないよう気をつけること。  
※入場時刻の30分以上前に会場に集合しないこと。  
※体育館開場時刻：8時30分(会場開門は8時00分以降)
- (5) 試合開始設定時刻
  - 第1試合：9時50分 第2試合：10時40分 第3試合：11時30分 第4試合：12時20分その後の試合は前の試合終了15分後、連続試合は20分後試合開始とする。
- (6) 試合前の体育館でのウォーミングアップについて(ボール使用可)
  - 8時40分～9時10分：第2試合のチーム
  - 9時10分～試合開始：第1試合のチーム※その他のチームは体育館フロアには入場できない。

### 2. 大会(競技)の実施に係る注意事項について

- (1) 各チームとも監督・コーチ・マネージャー章は、規定のものを用意し所定の位置につけること。
- (2) 今年度よりリベロプレーヤーは、チームキャプテンおよびゲームキャプテンになれる。
- (3) 選手の追加・スタッフ(引率責任者・監督・コーチ・マネージャー)変更については、別添様式により9時30分までに監督又は引率責任者の捺印の上、大会本部に提出すること。但し、申込書に記載(登録)のない外部指導者への変更は、公印を必要とするので注意すること。
- (4) 試合前のウォーミングアップや試合前後のミーティングなど、各チームとも会場内密にならないよう十分に配慮すること。
- (5) プレーをしている選手以外は全員マスクを着用すること。
- (6) 定期的な換気、空調の活用及び扇風機の併用など感染対策に備えること。
- (7) 他のチームの試合を体育館ギャラリーに上がって観戦することは禁止する。

### 3. 大会の日程等について

- 1月29日(日) 男女のベスト8まで実施
- 2月5日(日) 男女のベスト8以降、決勝戦および3位・5位決定戦を実施

### 4. 大会会場(施設)の使用について

- (1) 会場(施設)を利用する際は必ず体育館専用シューズを着用してください。
- (2) 会場(施設)の物は大切に使用するよう心がけてください。万一、器物を破損した場合は必ず大会本部に申し出てください。(故意に破損させてしまった場合、修理代等は各チームの負担となります)
- (3) 大会終了後は会場(施設)の清掃にご協力下さい。
- (4) 各会場(施設)共に駐車場不備のため、車での来場はご遠慮願います。

5. 大会使用球について

男子：ミカサ 女子：モルテン

6. 本大会についての問合せ

県立相原高校 鈴木 徹 (042-760-6131)

県立麻生高校 吉村 幸一郎 (044-966-7766)

県立商工高校 塩澤 岳青 (045-353-0591)

※なお、荒天時の実施の有無は午前6時よりインターネットの県高体連バレーボール専門部のホームページ (<http://kkv.volleyball.ne.jp>) で確認できます。(携帯電話からも利用可)

7. 大会結果報告

各会場の責任者は、試合結果の報告を下記までお願いします。

○神奈川新聞社運動部 FAX:045-227-0167

○産経新聞社運動部 FAX:045-224-6856

8. その他

会場への入場は、大会関係業者以外は禁止させていただきます。なお、大会関係業者の方が入場する際、健康観察及び検温を実施させていただきます。

## 新人大会県大会の運営について

【第1日（1月29日）】男女：横浜・湘南・北相地区

- (1) 集合・入場時刻
- 8時15分 役員(専門委員)集合
  - 8時30分 第2試合のチーム入場
  - 8時40分 第1試合のチーム入場
  - 9時00分 第3試合のチーム入場(第1試合の補助役員)
  - 9時20分 監督ミーティング(全チームの監督が出席)
- ※この時刻までに第4試合以外のチームは1試合目の「コンポジションシート」を提出すること。
- ※「選手追加スタッフ変更届」もこの時刻までに提出すること。
- 9時30分 キャプテンミーティング(第4試合のキャプテンは除く)
  - 11時00分 第4試合のチーム入場

※11時20分までに「コンポジションシート」「選手追加スタッフ変更届」を提出すること

・入場者について：別掲及び県高体連バレーボール専門部HPに掲載

- (2) 体育館会場時刻 8時30分 **開場開門時刻は8時00分以降**

(3) 競技について

各会場とも3回戦まで行う。(ベスト8まで)

ただし、18時00分を過ぎるような試合は行わない。

- ・試合開始設定時刻 第1試合：9時50分 第2試合：10時40分 第3試合：11時30分  
第4試合：12時20分

その後の試合は前の試合終了15分後、連続試合は20分後試合開始とする。

※各試合プロトコールは実施しない。

(4) 注意事項

- ① 8:40から9:10までは第2試合のチームのみ(ボール使用可)、9:10からは第1試合のチームのみ(ボール使用可)とする。その他のチームは体育館フロアでのウォームアップはできない。
- ② 第1試合のチームが棄権した場合、第2試合の開始時刻は、キャプテンミーティング終了20分後とする。
- ③ 開始式は実施しない。ただし、9:20からの監督ミーティング(すべてのチーム)及び9:30からのキャプテンミーティング(第4試合のチームは除く)に必ず参加しなければならない。
- ④ コートワイピングは、従来通り、コート内の選手が速やかに行うこと。
- ⑤ 新型コロナウイルス感染予防対策として、直射日光が入るなど、著しくプレーの妨げにならない限りカーテン等は閉めず、窓は開放した状態で競技を実施すること。また、カーテンを閉める際は、会場全体を閉めるのではなく、一方の面だけ閉める等、換気に十分配慮する。気温や室温が低い時は、窓を閉め競技を実施しても良いが、試合間は窓を開け必ず換気すること。
- ⑥ 他のチームの試合を体育館ギャラリーに上がって観戦することは禁止する。

(5) 棄権のチームが出た場合の対応について

棄権のチームが出た場合は大会の前々日の17時までに県高体連バレーボール専門部のホームページに試合順を変更したトーナメント表を掲載しますので各チームでご確認ください。なお、変更がない場合も掲載します。入場時刻等は変更されたトーナメント表の試合順に沿ってお願い致します。

【第2日（2月5日）】

男子：トッケイセキュリティ平塚総合体育館

- (1) 開場時間 8時30分
- (2) 集合時間 8時30分：役員集合  
9時00分：第2試合のチーム入場  
9時10分：第1試合のチーム入場  
9時50分：監督ミーティング

※この時刻までに「コンポジションシート」を提出すること  
※「選手追加スタッフ変更届」もこの時刻までに提出すること  
10時00分：キャプテンミーティング

(3) 試合順

女子：ひらつかサン・ライフアリーナ

- (1) 開場時間 8時30分
- (2) 集合時間 8時30分：役員集合  
9時10分：全チーム入場  
9時30分：監督ミーティング

第1試合コート使用可、第2試合フロアわき使用可(ボール使用可)  
※「選手追加スタッフ変更届」もこの時刻までに提出すること。  
※この時刻までに「コンポジションシート」を提出すること  
9時40分：キャプテンミーティング

男子				女子			
試合	Aコート	Bコート	試合開始時刻	試合	Aコート	Bコート	試合開始時刻
1	1～12	37～48	10:30	1	1～15	44～57	10:00
2	13～24	25～36	終了20分後	2	16～29	30～43	終了20分後
3	5位決定戦		終了20分後	3	準決勝		終了20分後
	A①負A②負	B①負B②負			A①勝A②勝	B①勝B②勝	
4	準決勝		終了20分後	4	決勝戦		終了20分後
	A①勝A②勝	B①勝B②勝			3位決定戦		
5	決勝戦	3位決定戦	終了30分後	5	5位決定戦		終了15分後
					A①負A②負	B①負B②負	

①各試合プロトコールで行う。

②第1試合のチームが棄権した場合、第2試合の開始時間は10時30分とする。

③コートワイピングは従来通りとする。(コート内の選手が速やかに行う)

④5試合目終了後に表彰式を実施する。

⑤スコアラー・ラインジャッジ・点示員について

第1試合＝第2試合の2チームよりラインジャッジ・点示員・スコアラーとして各4名ずつ

第2試合＝第1試合の2チームよりラインジャッジ・点示員・スコアラーとして各4名ずつ

第3試合＝第1・2試合の勝利チームよりラインジャッジ・点示員・スコアラーとして各4名ずつ

第4試合＝第3試合の勝利チームよりラインジャッジ・点示員各4名・スコアラー2名

第5試合＝第3試合の敗者チームよりラインジャッジ・点示員各4名・スコアラー2名

(4) 注意事項＝1日目(4)と同じ

※第5試合が実施できない場合は予備日(2月11日)に実施

(5) 施設利用上の注意

《トッケイセキュリティ平塚総合体育館》

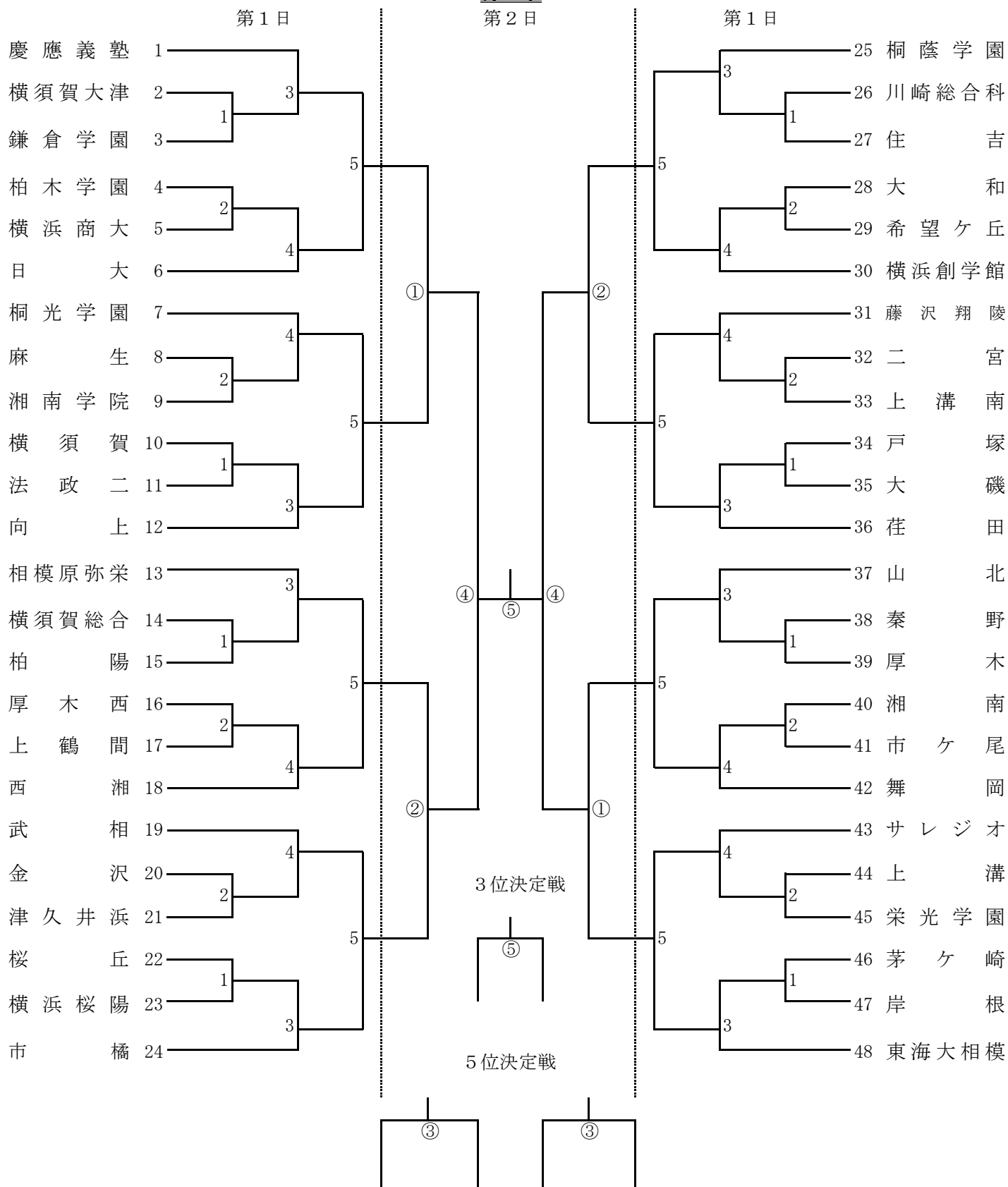
- ・第2体育室は工事の為、使用不可。
- ・発声しての応援は必ずマスクを着用すること。

《ひらつかサン・ライフアリーナ》

- ・アルコール消毒液を体育館フロア内で使用することは不可。  
2Fギャラリーは使用後、サン・ライフアリーナスタッフで消毒作業を実施する。
- ・体育館フロア内で水分補給をする際は水滴が落ちないように注意すること。
- ・発声しての応援は必ずマスクを着用すること。

# 令和4年度 神奈川県高等学校バレーボール新人大会

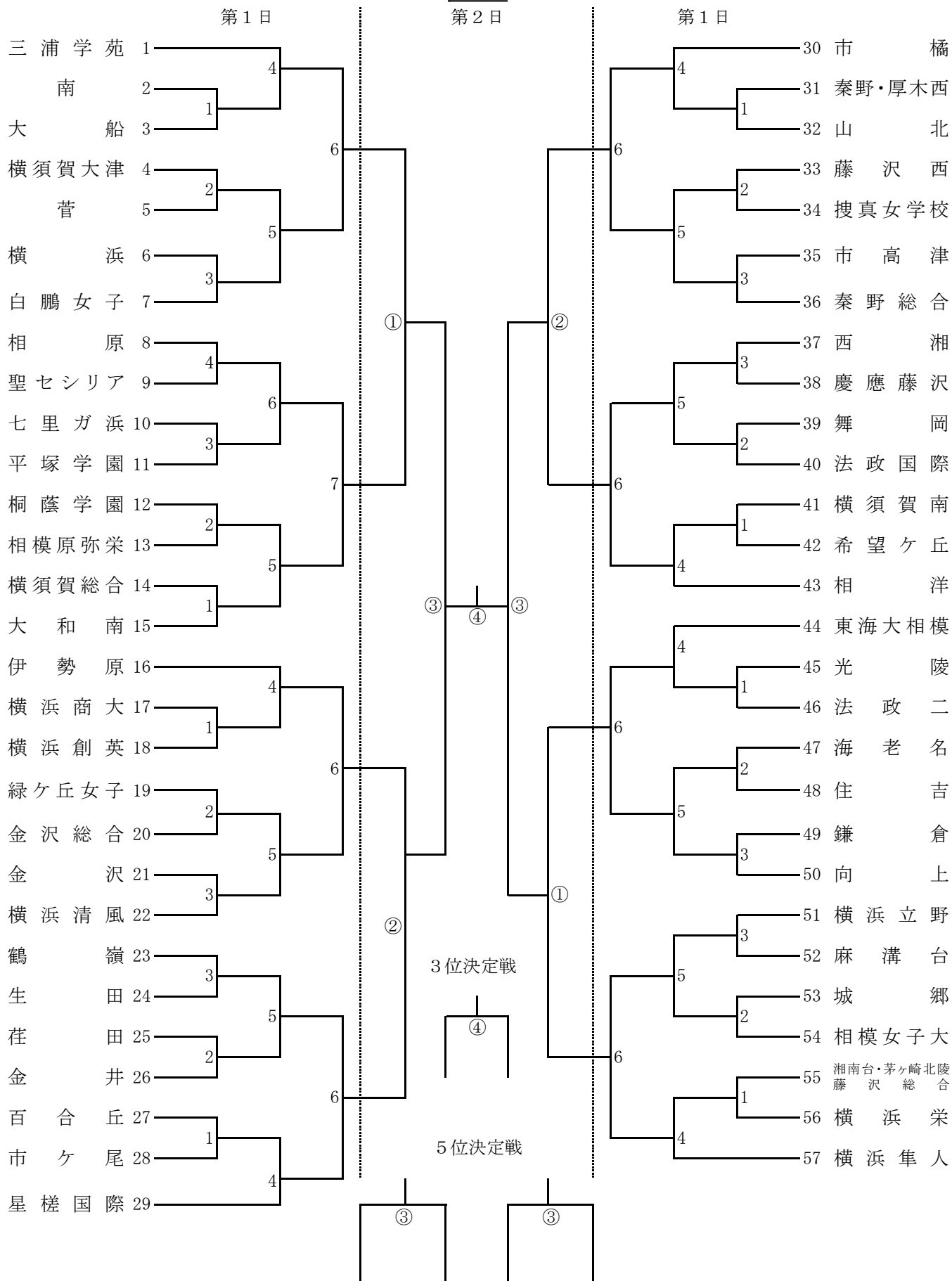
## 男子 第2日



- 7~12 : サレジオ
- 43~48 : 藤沢翔陵
- 25~36 : 藤沢翔陵
- 1~6 : 舞岡
- 37~42 : 舞岡
- 13~24 : 相模原弥栄

令和4年度 神奈川県高等学校バレーボール新人大会

女子  
第2日



44~57 : 岸根  
 16~29 : 釜利谷  
 30~43 : 藤沢西  
 1~15 : 相原



# 役 員 表

【1月29日】会場・競技・総務責任者及び審判員（○印は審判責任者）

	会 場	会場責任者	競技責任者	総務責任者	審 判 員	駐 車
男 子	サレジオ	園田	三浦	山口	○矢口 伊東 井上 田路 松島 村井 吉村 【派遣】荒牧 矢田	各校1台
	舞 岡	麻生	齋藤雅	渡辺大	○田中都 外山 早川 藤田 沼田 【派遣】齋藤英 玉井	各校1台
	藤沢翔陵	井原	橋本	高橋慶	○吉岡 笠松 加藤隆 水鳥 【派遣】原口 村上祥	各校1台
	相模原弥栄	新垣	大野	増井	○湯地 遠藤大 【派遣】武田 山下	各校1台
女 子	岸 根	遠藤菜	大東	妻沼	○春日 田中翔 【派遣】坂梨 布施	各校1台
	釜利谷	久保	三好	宮本	○金子 佐野美 三木 【派遣】久保 渡辺真	各校1台
	藤沢西	蓬田	桑原	伊藤	○假野 青山 久野 田村 森川 山内 【派遣】小川 福田	各校1台
	相 原	鈴木	高橋博	白石	○関塚 相沢 尾崎 佐野勉 細谷 【派遣】加藤京 木原	各校1台

【2月5日】会場・競技・総務責任者及び審判員（○印は審判責任者）

	会 場	会場責任者	競技責任者	総務責任者	審 判 員
男 子	トッケイセキュリテ イ平塚総合体育館	吉村	久保	塩澤	○矢田 安齋 井上 春日 加藤智 長瀬 原田 宮本 山崎
女 子	ひらつかサン・ ライフアリーナ	鈴木	三好	遠藤菜	○風間 小川 木原 子安 坂梨 萩原 福田 布施 三宅 村上沙

※）記録連絡先（試合終了後、直ちに連絡してください。）

神奈川新聞社 運動部

F A X 0 4 5 - 2 2 7 - 0 1 6 7

産経新聞社

F A X 0 4 5 - 2 2 4 - 6 8 5 6