

令和 4 年 度  
関東高等学校バレーボール大会  
神奈川県予選会

期 日 令和4年5月7日（土）

令和4年5月8日（日）

会 場 5月7日（土）

《男子》 市橋・荏田・釜利谷・相模原弥栄

《女子》 新羽・鶴見・鶴嶺・伊勢原

5月8日（日）

《男子》 県立スポーツアリーナ2

《女子》 県立スポーツアリーナ1

主 催 神奈川県高等学校体育連盟  
(一財) 神奈川県バレーボール協会

主 管 神奈川県高体連バレーボール専門部

# 大 会 役 員

名誉会長  
副会長  
顧問  
大会委員長  
大会副委員長  
競技委員長  
競技副委員長  
審判委員長  
審判副委員長

柳橋 武  
塩浦 健吾  
佐々木 健一 時乗 洋昭  
神奈川県高等学校体育連盟顧問  
神奈川県高等学校体育連盟参与

石倉 隆之	中野 兼	澁谷 美佐子	佐藤 喜一郎	鈴木 徹
林田 裕之				
吉村 幸一郎	桑原 豊			
齋藤 雅明				
矢田 義明	福田 孝政			
風間 翔	松本 博臣	村山 寛	三好 直幹	齋藤 雅明
田村 暁	久保 洋平	高橋 一郎	小野沢 智幸	関塚 康乃
白石 孝政	三宅 浩之	假野 聡	小澤 卓也	高橋 博之
井上 大輝	新垣 昇梧			

笠松 剛	伊東 明彦	布施 誠之	肥田 藍	(以下地区別)
坂梨 欣哉	村上 沙紀	長瀬 由紀	荻原 直人	露木 律文
大野 勝弘	山口 大貴	松村 展弘	小杉 博樹	山田 吏恵
川端 涼平	三木 貴旭	秋山 希人	武田 祐亮	宍戸 俊介
阿部 大志	園田 直之	渡辺 真人	森川 智大	藤田 建一
大胡 聡	宮本 啓佑	加藤 智まどか	湯地 由希	加藤 隆行
柳瀬 実祐	渡辺 修吾	守沼 愛佳	成田 真史	佐野 英樹
清田 祐基	富澤 隼人	妻青 康平	麻生 真美	大和田 憲一
川部 大輔	吉川 隼人	青山 辰朗	池田 高橋	斉藤 未毅
荒牧 涼	清井 雄介	島山 忠之	佐野 山	横田 悟
玉井 浩二	原口 義博	山口 篤	山口 啓太	大宮 大地
小川 平太	日名 暁	村井 賢	早川 隆	遠藤 成紀
武藤 秀行	外山 真美	矢口 智子	金子 多恵	磯崎 陽平
尾崎 修平	松島 裕之	久野 彩乃	細谷 大輔	星野 蓬
北島 敏夫	黒葛 美夢	春日 岳	加賀 建隆	増井 孝志
森 翔吾	山崎 政人	山内 正雄	大東 都司	吉岡 光憲
田中 邦彦	山内 正雄	鈴木 華澄	大田 孝治	三浦 祥太郎
香山 幸太郎	鈴木 華澄	山谷 孝治	小侯 京介	村上 祐介
木原 有司	若林 水鳥	若林 水鳥	加藤 省吾	川崎 斎藤
橋本 仁美				
井上 禎彦				
伊藤 美津樹				
佐野 結芽				
相沢				

神奈川県高体連バレーボール専門部推薦審判員  
(一財)神奈川県バレーボール協会公認審判員

総務委員長  
総務副委員長  
総務員

塩澤 岳青	高橋 慶多
遠藤 菜々実	伊藤 沙希子
橋本 達也	

## 【連絡事項】

### 1. 集合・会場入場時間について

- ① 役員の集合は8時15分とする。(感染症予防対策チェック及び受付準備)
- ② 引率責任者は生徒及びチームスタッフから健康チェックシートの提出を受け参加状況報告書を作成し受付に提出すること。その後、チームスタッフ・選手は受付にて必ず検温を受け全員で入場すること。

参加者については次のとおりとする。

登録選手18名(メンバー表に記載された選手)と保護者1名の入場を認める。登録メンバー18名と保護者・チームスタッフ(監督・コーチ・引率責任者・マネージャー)の最大23名は事前に健康チェックシートを引率責任者に提出し、既定の時間に検温後、各チーム全員で入場すること。

- ③ 入場受付時間  
8時30分 第2試合のチーム 入り口付近が密にならないようにご協力  
8時40分 第1試合のチーム ください。  
9時00分 第3試合のチーム  
9時15分 第4試合以降のチーム  
9時30分 監督ミーティング  
9時40分 キャプテンミーティング  
※入場時刻の30分より前に会場に集合しないこと。  
※体育館開場時刻：8時30分(会場開門は8時00分以降)
- ④ 試合開始設定時刻 第1試合：9時50分 第2試合：10時40分 第3試合：11時30分  
第4試合以降は試合終了15分後、連続試合は20分後試合開始とする。
- ⑤ 試合前の体育館でのウォーミングアップについて(ボール使用可)  
8時40分～9時10分：第2試合のチーム 9時10分～試合開始：第1試合のチーム  
※その他のチームは体育館フロアには入場しないこと

### 2. 大会は原則無観客試合とする。

### 3. 大会(競技)の実施に係る注意事項について

- (1) 各チームとも監督・コーチ・マネージャー章は、規定のものを用意し所定の位置につけること。
- (2) 今年度よりリベロプレーヤーは、チームキャプテンおよびゲームキャプテンになれる。
- (3) 選手の追加・スタッフ(引率責任者・監督・コーチ・マネージャー)変更については、別添様式により9時30分までに監督又は引率責任者の捺印の上、大会本部に提出すること。但し、申込書に記載(登録)のない外部指導者への変更は、公印を必要とするので注意すること。
- (4) 試合前のウォーミングアップや試合前後のミーティングなど、各チームとも会場内密にならないよう十分に配慮すること。
- (5) 競技中のハイタッチは禁止とする。
- (6) 試合前、作戦タイム、セット間、試合中などに円陣を組むなど密になるような行動は避け、選手間のフィジカルディスタンスが取れるように心がけること。
- (7) 競技中に鼓舞する声や得点した後の喜ぶ声など、プレー中の指示の声以外の会話等は控えること。
- (8) プレーをしている選手以外は全員マスクを着用し大声での応援は控えること。
- (9) 定期的な換気、空調の活用及び扇風機の併用など感染対策や熱中症のリスクにも備えること。
- (10) 他のチームの試合を体育館ギャラリーに上がって観戦することは禁止する。

4. 大会の日程等について

5月7日(土) 男女のベスト8まで実施

5月8日(日) 男女のベスト8以降、決勝戦、3位決定戦および5位決定戦を実施

5. 大会会場(施設)の使用について

(1) 会場(施設)を利用する際は必ず体育館専用シューズを着用してください。

(2) 会場(施設)の物は大切に使用するよう心がけてください。万一、器物を破損した場合は必ず大会本部に申し出てください。(故意に破損させてしまった場合、修理代等は各チームの負担となります)

(3) 大会終了後は会場(施設)の清掃・消毒にご協力下さい。

(4) 各会場(施設)共に駐車場不備のため、車での来場はご遠慮願います。

6. 大会使用球について

男子：ミカサ 女子：モルテン

7. 本大会についての問合せ

県立相原高校 鈴木 徹 (042-760-6131)

県立麻生高校 吉村 幸一郎 (044-966-7766)

県立商工高校 塩澤 岳青 (045-353-0591)

※なお、荒天時の実施の有無は午前6時よりインターネットの県高体連バレーボール専門部のホームページ (<http://kkv.volleyball.ne.jp>) で確認できます。(携帯電話からも利用可)

8. 大会結果報告

各会場の責任者は、試合結果の報告を下記までお願いします。

○神奈川新聞社運動部 FAX:045-227-0167

○産経新聞社運動部 FAX:045-224-6856

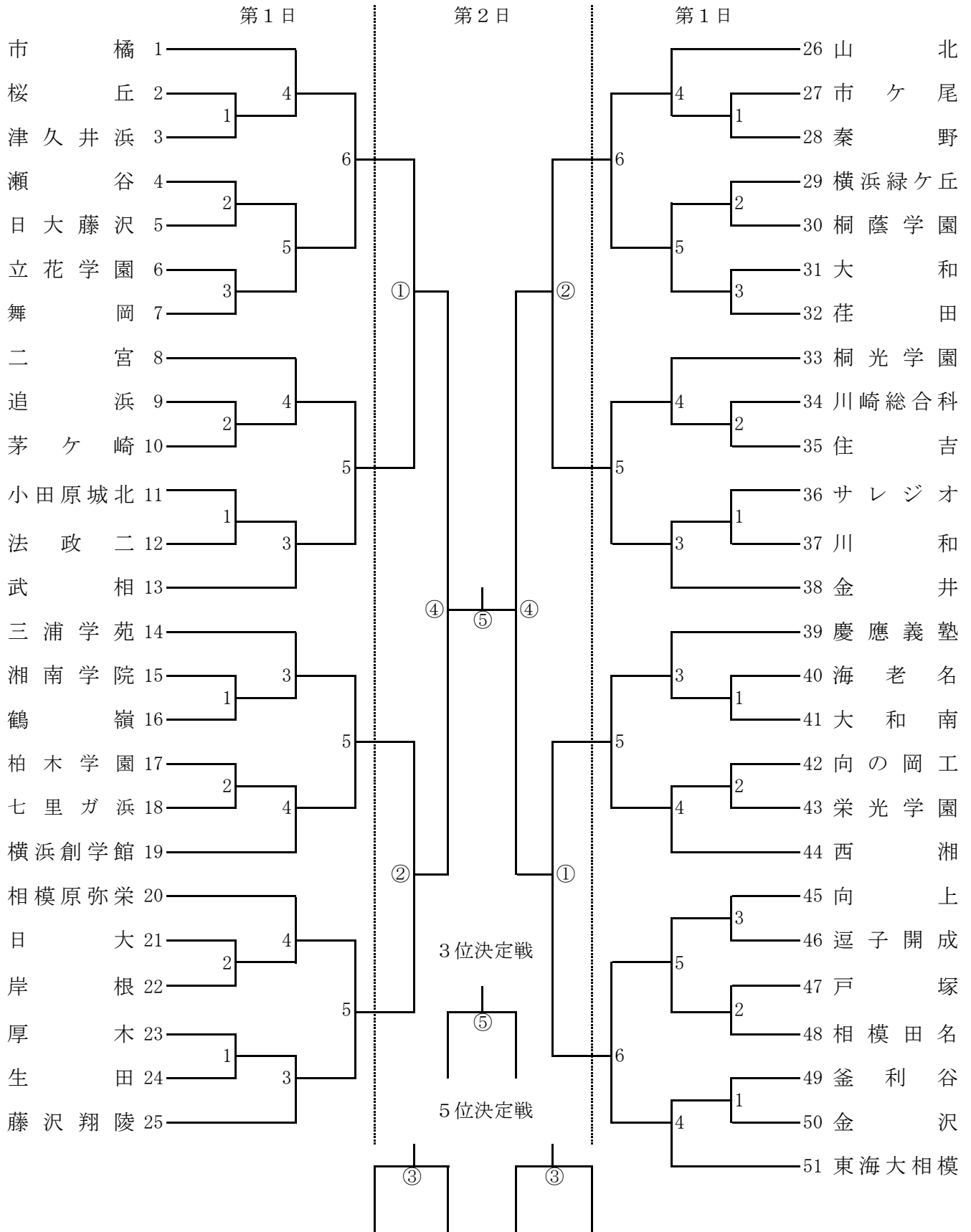
9. その他

①会場への入場は、大会関係業者以外は禁止させていただきます。なお、大会関係業者の方が入場する際、健康観察及び検温を実施させていただきます。

②5月8日(日)のスポーツアリーナ1・2会場ではスポーツセンター提出用として高体連の健康状況チェックシート(別紙1)とは別に利用者名簿をスポーツセンターホームページより各チームでダウンロードしご用意ください。

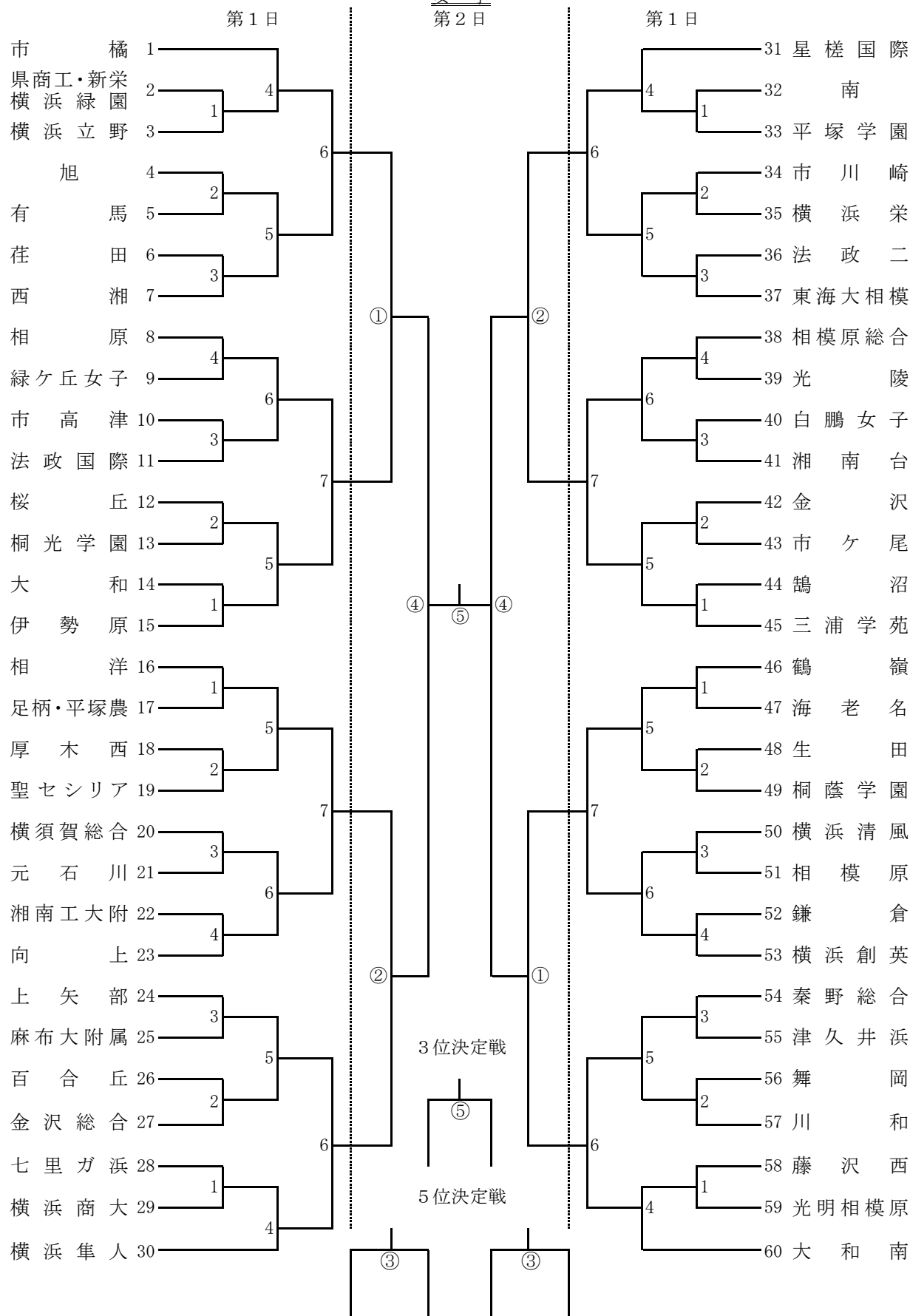
令和4年度 関東高等学校バレーボール大会神奈川県予選会

男子  
第2日



令和4年度 関東高等学校バレーボール大会神奈川県予選会

女子  
第2日



会場

- 16~30 : 新羽
- 31~45 : 鶴見
- 46~60 : 鶴嶺
- 1~15 : 伊勢原

# 役 員 表

【5月7日】会場・競技・総務責任者及び審判員（○印は審判責任者）

	会 場	会場責任者	競技責任者	総務責任者	審 判 員	駐 車
男 子	市立橋	大野	齋藤	武藤	○麻生 松島 吉岡 【派遣】川端 宮島	各校 1台
	荏田	高橋慶	橋本	水鳥	○田中 伊東 笠松 加藤 佐野 園田 【派遣】井上 山口大	各校 1台
	釜利谷	久保	渡辺大	田路	○齋藤 伊藤 小杉 増井 三浦 高橋智 矢口 【派遣】藤田 横田	各校 1台
	相模原弥栄	新垣	小野沢	荻原	○井原 加藤 沼田 村井 森 【派遣】矢田 山崎	各校 1台
女 子	新羽	青木 (山谷)	山谷	大出	○山谷 大出 【派遣】島田 柳瀬	役員 のみ
	鶴見	清井	白石	関塚	○風間 大東 田中翔 肥田 【派遣】清井 宍戸	役員 のみ
	鶴嶺	金子	三好	高橋博	○伊藤 青山 三木 山口 蓬田 【派遣】春日 福田	役員 のみ
	伊勢原	佐野美	田村	塩澤	○宮本 阿部 桑原 佐野 原口 山内 【派遣】相沢 鈴木正	各校 1台

【5月8日】会場・競技・総務責任者及び審判員（○印は審判責任者）

	会 場	会場責任者	競技責任者	総務責任者	審 判 員
男子	スポーツ アリーナ2	吉村	齋藤	塩澤	○風間 麻生 小川 加藤 筒木 長瀬 宮本 山崎
女子	スポーツ アリーナ1	鈴木	桑原	遠藤	○矢田 春日 子安 坂梨 寺澤 萩原 福田 布施 村上

※）記録連絡先（試合終了後、直ちに連絡してください。）

神奈川新聞社 運動部	F A X 0 4 5 - 2 2 7 - 0 1 6 7
産経新聞社 運動部	F A X 0 4 5 - 2 2 4 - 6 8 5 6