

第59回神奈川県高等学校総合体育大会
令和3年度全国高等学校総合体育大会
バレーボール競技神奈川県予選会
兼第76回国民体育大会少年の部選手選考会

期 日 令和3年6月13日（日）

6月20日（日）

6月26日（土）

会 場 6月13日（日） 県 内 各 地 区

6月20日（日） 男子：藤沢翔陵高等学校

相模原弥栄高等学校

女子：相原高等学校

伊勢原高等学校

6月26日（土） 男子：市立橘高等学校

女子：県立スポーツセンター2

主 催 神奈川県高等学校体育連盟
(一財)神奈川県バレーボール協会

主 管 神奈川県高体連バレーボール専門部

大 会 役 員

名誉会長
 会長
 副会長
 顧問
 大会委員長
 大会副委員長
 競技委員長
 競技副委員長
 審判委員長
 審判副委員長

白石武彦
 塩浦健吾
 竹内博之
 神奈川県高等学校体育連盟顧問
 神奈川県高等学校体育連盟参与
 石倉隆之
 原卓弘
 中坂慎次郎
 吉村幸一郎
 小川浩二
 矢田義明
 笠松剛
 柳瀬実
 麻生真史
 高橋博之

佐々木 健一

今村 直彦

小野沢 智幸

福田 孝政
 橋本 達也
 宮本 啓佑
 子安 政宏
 井上 大輝

中野 兼

松本 博臣
 桑原 豊
 福田 孝政
 新垣 昇梧

鈴木 徹

村山 寛
 白石 藍理
 假野 聡

齋藤 雅明
 小野沢 智幸
 小澤 卓也

(以下地区別)

坂本誠二
 肥田藍
 村上沙紀
 飯島梨紗
 福本眞也
 森川亮
 加藤隆行
 成田由希
 妻沼愛佳
 青山奈津希
 関塚康乃
 武藤平太
 吉田孝
 久野智子
 森敏夫
 永松誠司
 山崎岳
 大東裕子
 田中都司
 山谷華澄
 伊藤禎彦
 佐野美津樹

伊東明彦
 遠藤康彦
 長瀬由紀峰
 松村展弘
 藤田建一
 加藤俊介
 岩田敏康
 佐野英樹
 秋山咲希
 大久保美紗希
 山根義博
 日名田暁
 井原成紀
 敦賀谷吉輝
 山下裕之
 山内政人
 大出建隆
 三浦光広
 中島明日香
 小俣美由紀
 若林孝治
 水鳥英夫

布施誠之
 露木律文人
 荻原直論
 車澤大志
 阿部聡
 大胡大地
 渡辺一郎
 高橋憲一
 大和田那海
 斉藤忠之
 山口大
 外山修平
 北島浩之
 三宅綾乃
 春日元氣
 岩崎克俊
 鈴木隆正
 厚東憲次郎
 沼田祥太郎
 村上京介
 伊藤沙季子

中村進太朗
 坂梨欣哉
 山田史恵
 小杉博
 園田直之
 加藤智大
 守田まどか
 清田祐基
 川部大輔
 佐野勉
 山口啓太
 矢口賢
 風間翔
 細谷多恵子
 加賀谷大輔
 渡邊茂樹
 小澤芳弘
 橋本有司
 斉藤英幹
 三輪直美
 川崎祐介
 宮下省吾

田村暁
 小川奈巳
 山口大貴
 佐藤喜一郎
 渡辺真人
 湯地智之
 久保洋平
 富澤修吾
 吉川靖
 大山悟
 宮島啓太
 金子隆
 松島真美
 磯崎陽平
 増井源太
 香山邦彦
 吉岡孝志
 鈴木正雄
 井上仁美
 武田祐樹
 田路尚紀

神奈川県高体連バレーボール専門部推薦審判員
 (一財)神奈川県バレーボール協会公認審判員

総務委員長
 総務副委員長
 総務員

澁谷美佐子
 塩澤岳青
 高橋慶多
 遠藤菜々美
 柳瀬 実

【連絡事項】

1. 集合・会場入場時間について

- (1) 役員の集合は8時15分とする。(感染症予防対策チェック及び受付準備)
- (2) 引率責任者は生徒及びチームスタッフから健康チェックシートの提出を受け参加状況報告書を作成し受付に提出すること。その後、チームスタッフ・選手は受付にて必ず検温を受け全員で入場すること。
- (3) 入場者については次のとおりとする。
監督・コーチ・マネージャー・選手14名(登録18名のうち当日ベンチ入りメンバーに限る)・引率責任者最大18名。上記以外の者は敷地内には入場できない。

(4) 入場受付時間

- | | |
|--------|--|
| 8時30分 | 第2試合のチーム |
| 8時40分 | 第1試合のチーム |
| 9時00分 | 第3試合のチーム |
| 9時30分 | 監督ミーティング <small>(全チーム必ず出席。出席されない場合は棄権とみなしますのでご注意ください。)</small> |
| 9時40分 | キャプテンミーティング <small>(第4・5試合のキャプテンは集合しない)</small> |
| 11時00分 | <u>第4試合のチーム</u> |
| 11時50分 | <u>第5試合のチーム</u> |

※入場する際、入口付近が密にならないよう気をつけること。

※入場時刻の30分以上前に会場に集合しないこと。

※体育館開場時刻：8時30分(会場開門は8時00分以降)

(5) 試合開始設定時刻

第1試合：9時50分 第2試合：10時40分 第3試合：11時30分

第4試合：12時20分 第5試合：13時10分

その後の試合は前の試合終了15分後、連続試合は20分後試合開始とする。

(6) 試合前の体育館でのウォーミングアップについて(ボール使用可)

8時40分～9時10分：第2試合のチーム 9時10分～試合開始：第1試合のチーム

※その他のチームは体育館フロアには入場できない。

2. 大会(競技)の実施に係る注意事項について

- (1) 各チームとも監督・コーチ・マネージャー章は、規定のものを用意し所定の位置につけること。
- (2) リベロプレーヤーは、チームキャプテンおよびゲームキャプテンにはなれない。
- (3) 選手の追加・スタッフ(引率責任者・監督・コーチ・マネージャー)変更については、別添様式により9時30分までに監督又は引率責任者の捺印の上、大会本部に提出すること。但し、申込書に記載(登録)のない外部指導者への変更は、公印を必要とするので注意すること。
- (4) 大会は無観客試合とする。
- (5) 試合前のウォーミングアップや試合前後のミーティングなど、各チームとも会場内密にならないよう十分に配慮すること。
- (6) 競技中のハイタッチは腕タッチも含め禁止とする。
- (7) 試合前、作戦タイム、セット間などに円陣を組むなど密になるような行動は避け、選手間のフィジカルディスタンスが取れるように心がけること。
- (8) 競技中に鼓舞する声や得点した後の喜ぶ声など、プレー中の指示の声以外の会話等は控えること。
- (9) プレーをしている選手以外は全員マスクを着用すること。
- (10) 定期的な換気に加え、夏季など気温の高い時期は空調の活用及び扇風機の併用など熱中症のリスクにも備えること。
- (11) 表彰はすべてコート表彰とし、閉会式は行わない。

3. 大会の日程等について

- 6月13日(日) 男・女 ベスト16まで行う。会場別掲
6月20日(日) 男・女 ベスト4まで行う。会場別掲
6月26日(土) 男・女 代表決定リーグ戦・5位決定戦を行う。会場別掲

4. 大会会場(施設)の使用について

- (1) 会場(施設)を利用する際は必ず体育館専用シューズを着用してください。
(2) 会場(施設)の物は大切に使用するよう心がけてください。万一、器物を破損した場合は必ず大会本部に申し出てください。(故意に破損させてしまった場合、修理代等は各チームの負担となります)
(3) 大会終了後は会場(施設)の清掃にご協力下さい。
(4) 各会場(施設)共に駐車場不備のため、車での来場はご遠慮願います。

5. 大会使用球について

男子：モルテン 女子：ミカサ

6. 本大会についての問合せ

県立相原高校 鈴木 徹 (042-760-6131)
県立伊勢原高校 中坂 慎次郎 (0463-95-2578)
県立横浜栄高校 澁谷 美佐子 (045-891-5581)

※なお、荒天時の実施の有無は午前6時よりインターネットの県高体連バレーボール専門部のホームページ (<http://kkv.volleyball.ne.jp>) で確認できます。(携帯電話からも利用可)

7. 大会結果報告

各会場の責任者は、試合結果の報告を下記までお願いします。

- 神奈川新聞社運動部 FAX:045-227-0167
○産経新聞社運動部 FAX:045-224-6856

8. その他

試合を行うチームの関係者(最大18名)以外の方の会場への入場は、大会関係業者以外は禁止させていただきます。なお、大会関係業者の方が入場する際、健康観察及び検温を実施させていただきます。

【 男子 会 場 】

期日	地区	会 場	TEL	番 号	会場責任者	競技責任者	駐車制限
6 月 13 日 (日)	川崎	川崎総合科	044-511-7336	50 ~ 66	笠 松	齋 藤	全面禁止
		住 吉	044-433-8555	116 ~ 132	一方井 (中村進)	橋本達	各校1台
	横浜	荏 田	045-941-3111	84 ~ 99	高 橋 慶	麻 生	各校1台
	横三	三 浦 学 苑	046-833-3433	100 ~ 115	小 野 沢	吉 村	各校1台
	湘南	藤 沢 翔 陵	0466-81-3456	67 ~ 83	井 原	吉 岡	各校1台
	西相	西 湘	0465-47-2171	18 ~ 33	増 井	久 保	なし
	北相	相 模 原 弥 栄	042-758-4695	10 ~ 17 34 ~ 41 1 ~ 9 42 ~ 49	新 垣	長 瀬	各校1台
6 月 20 日 (日)	湘南	藤 沢 翔 陵	0466-81-3456	67 ~ 132	井 原	小野沢	各校1台
	北相	相 模 原 弥 栄	042-758-4695	1 ~ 66	新 垣	吉 村	各校1台
6 月 26 日 (土)	川崎	市 橋	044-411-2640	代表決定 リーグ戦 5位決定戦	吉 村	小 野 沢	各校1台

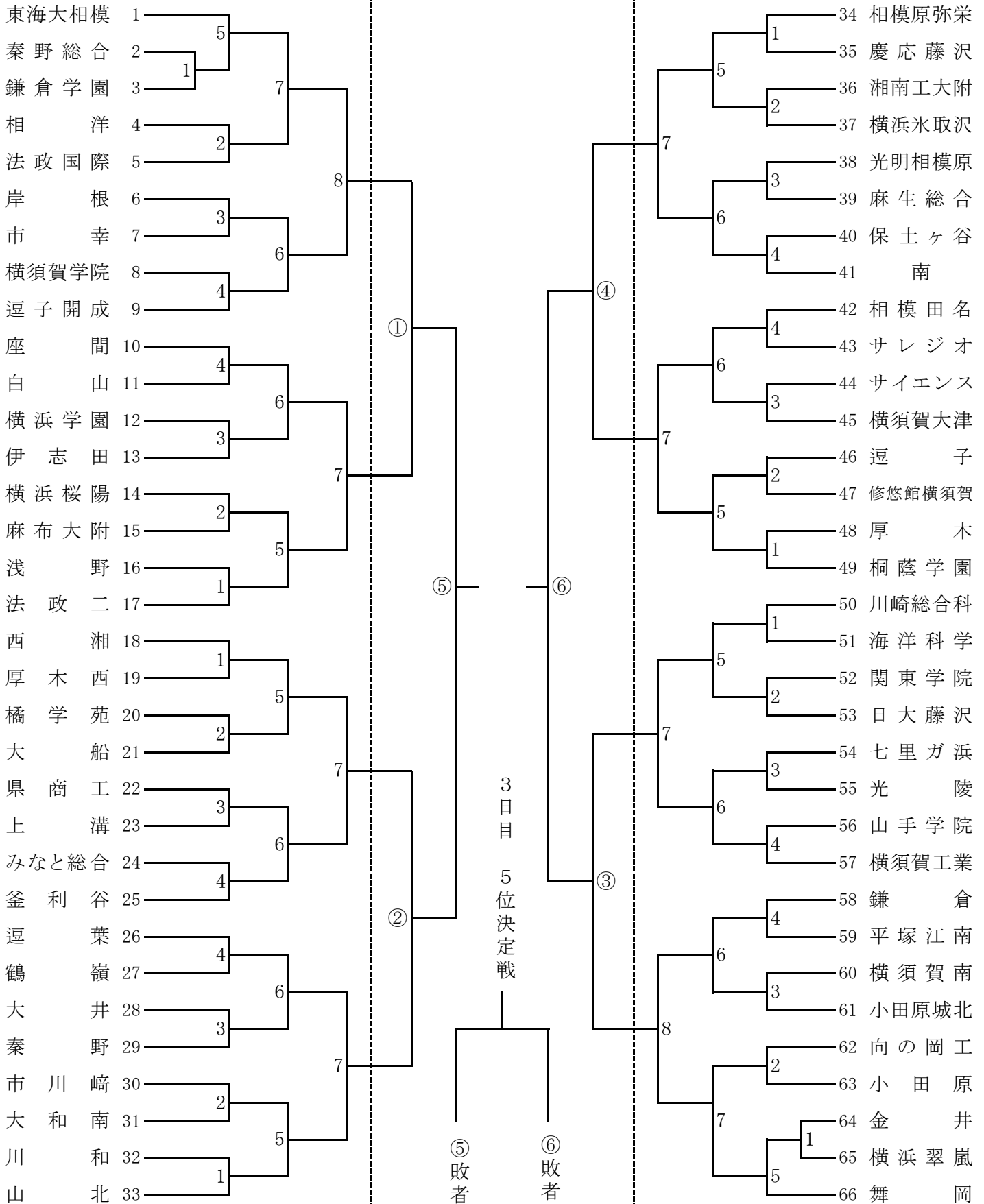
- 6月13日(日) ベスト16まで行う。
- 6月20日(日) ベスト4まで行う。
- 6月26日(土) 代表決定リーグ戦(上位1チーム全国大会出場)

第59回神奈川県高等学校総合体育大会・令和3年度全国高等学校総合体育大会
バレーボール競技 神奈川県予選会 兼第76回国民体育大会少年の部選手選考会

男子No.1
6月20日

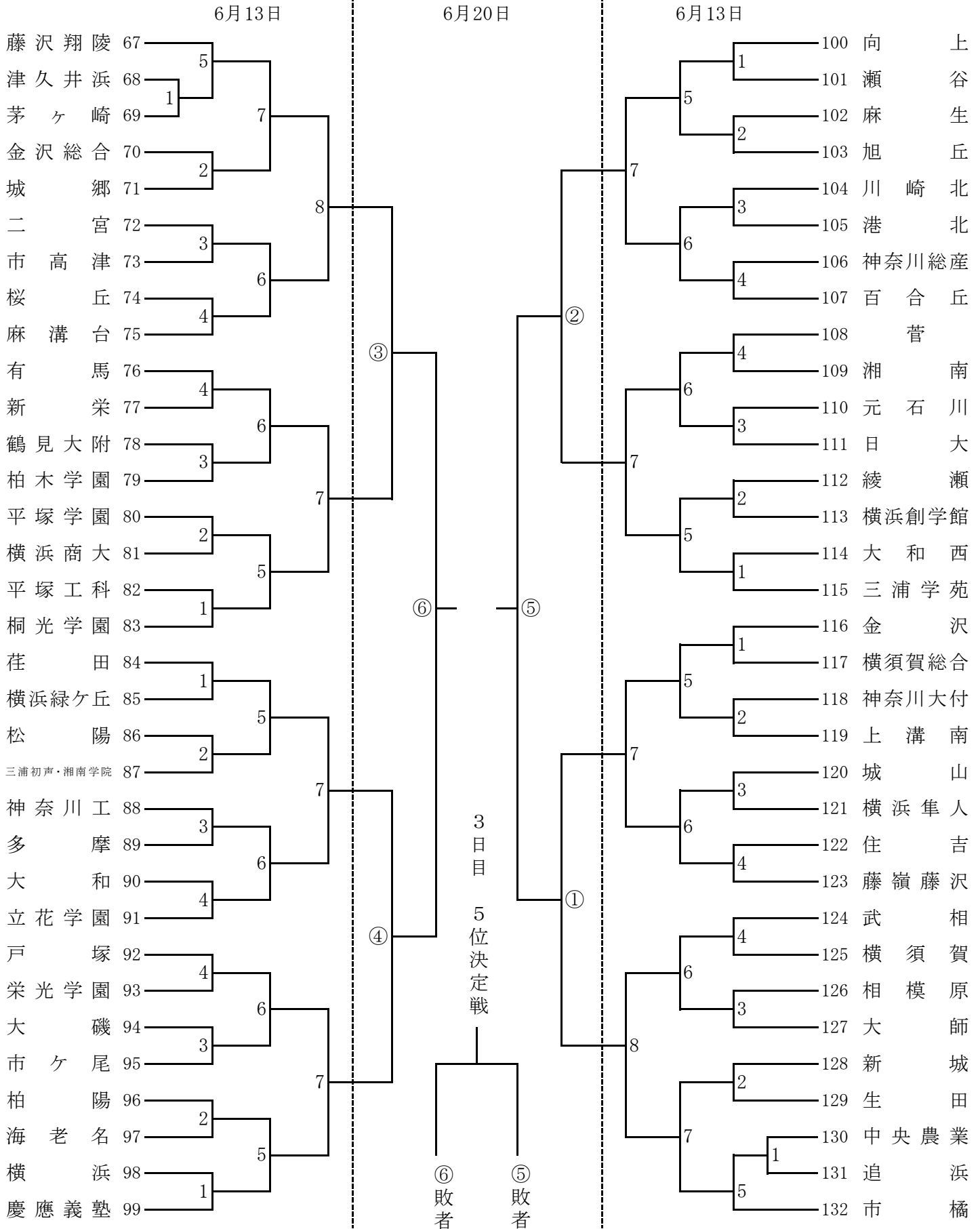
6月13日

6月13日



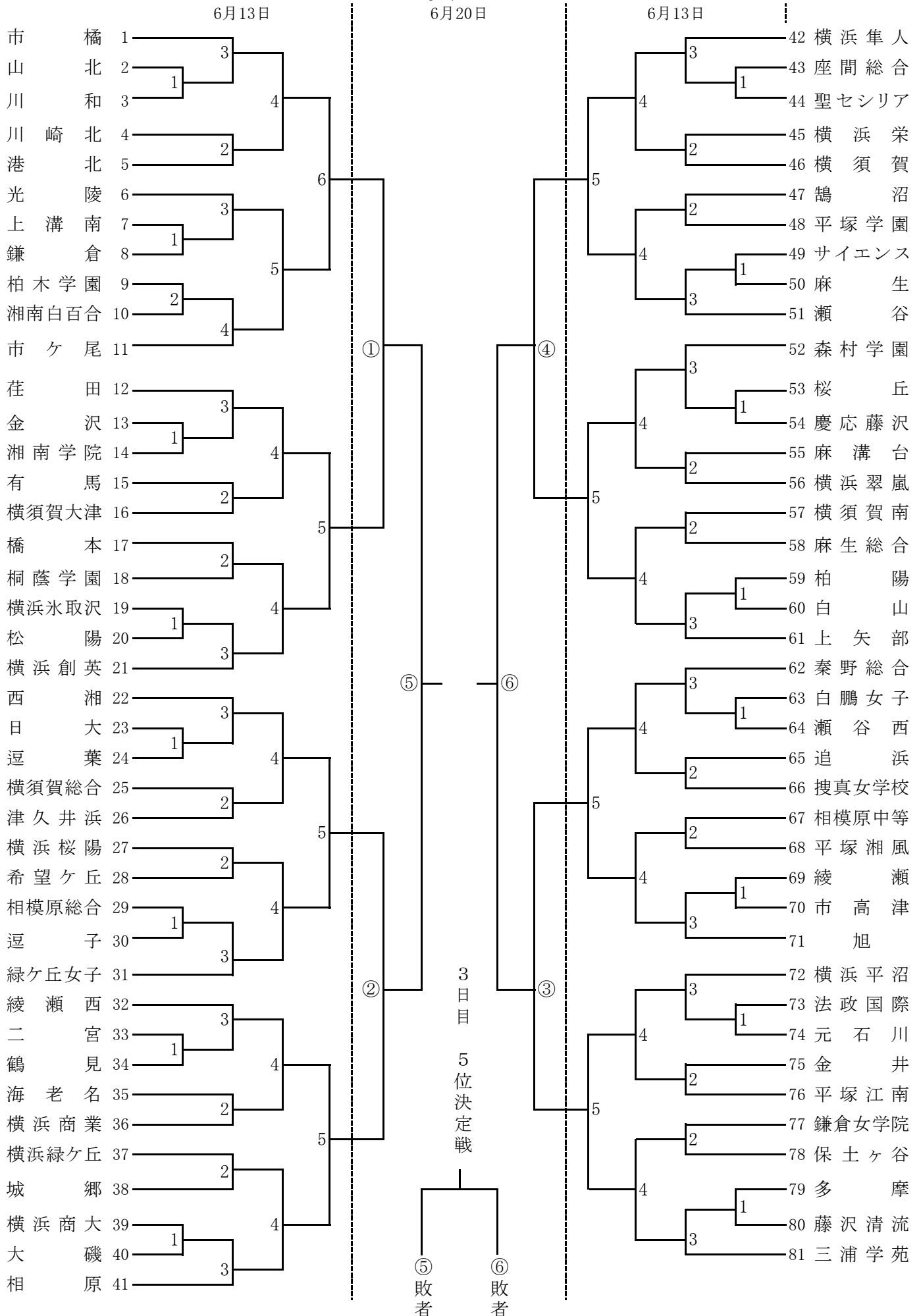
第59回神奈川県高等学校総合体育大会・令和3年度全国高等学校総合体育大会
バレーボール競技 神奈川県予選会 兼第76回国民体育大会少年の部選手選考会

男子No.2
6月20日



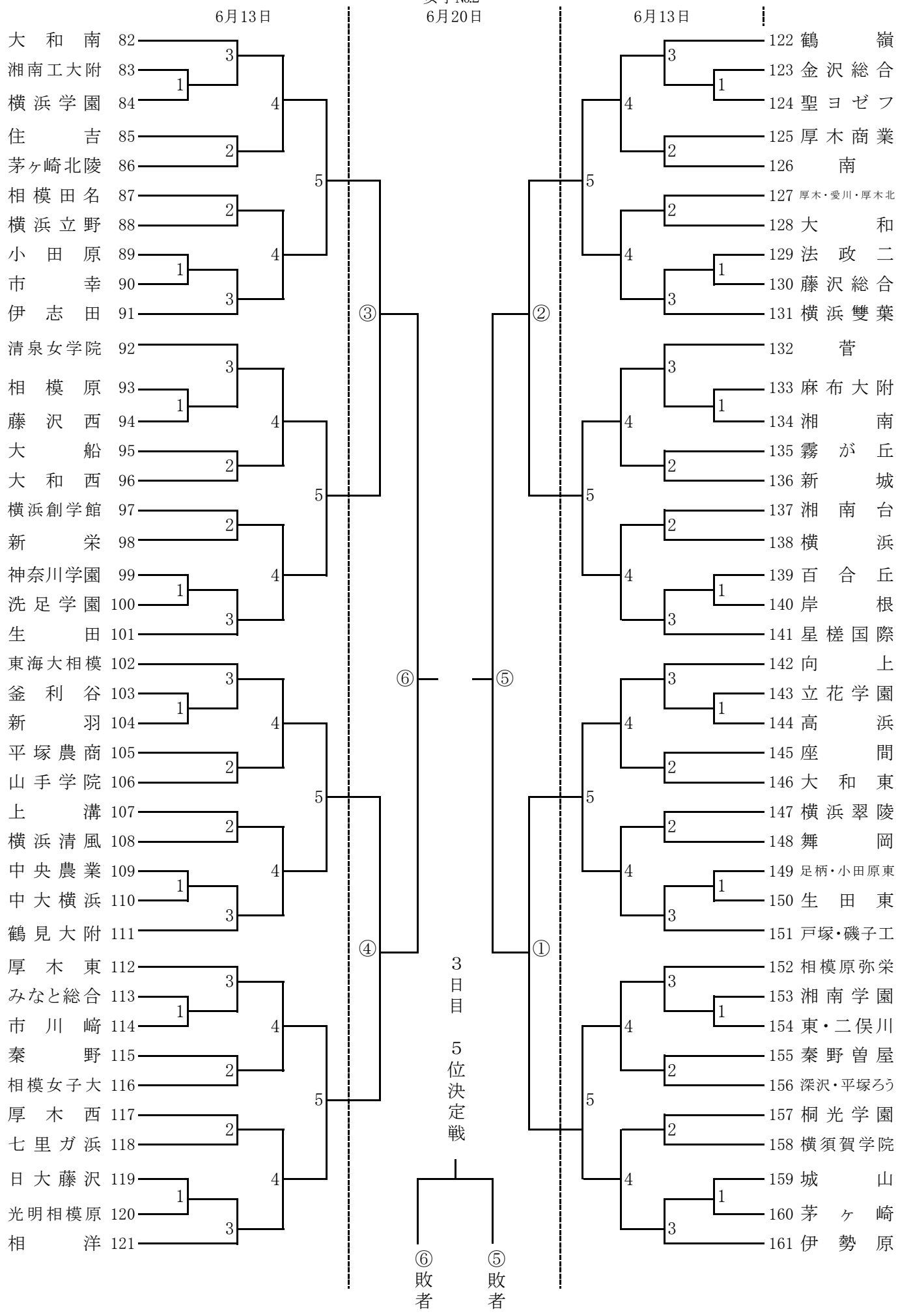
第59回神奈川県高等学校総合体育大会・令和3年度全国高等学校総合体育大会
バレーボール競技神奈川県予選会 兼第76回国民体育大会少年の部選手選考会

女子No.1
6月20日



第59回神奈川県高等学校総合体育大会・令和3年度全国高等学校総合体育大会
バレーボール競技神奈川県予選会 兼第76回国民体育大会少年の部選手選考会

女子No.2
6月20日



【 女 子 会 場 】

期日	地区	会 場	Tel	番 号	会場責任者	競技責任者	駐車制限
6 月 13 日 (日)	川崎	橋	044-411-2640	1 ~ 11	松 村	假 野	各校1台
		高 津	044-811-2555	62 ~ 71	田 村	白 石	各校1台
		麻 生	044-966-7766	42 ~ 51	布 施	澁 谷	各校1台
	横浜	上 矢 部	045-861-3500	52 ~ 61	増子(久野)	久 野	各校1台
		元 石 川	045-902-2692	72 ~ 81	中西(坂梨)	桑 原	各校1台
		新 羽	045-543-8631	102 ~ 111	青木款(三好)	大 東	各校1台
	横三	横 須 賀 大 津	046-836-0281	12 ~ 21	佐 野	宮 本	各校1台
		横 須 賀 総 合	046-833-4555	22 ~ 31	尾崎(山内)	大 山	各校1台
	湘南	鶴 嶺	0467-52-6601	122 ~ 131	金 子	金 子	専門委員のみ
		湘 南 台	0466-45-6600	132 ~ 141	子 安	子 安	各校1台
		藤 沢 西	0466-87-2150	92 ~ 101	立石(細谷)	小 俣	各校1台
	西相	相 洋	0465-22-0211	112 ~ 121	眞 子	肥 田	役員のみ
		高 浜	0463-21-0417	142 ~ 151	永 井	青 山 奈	役員のみ
北相	大 和 南	046-269-5050	82 ~ 91	高 橋 博	小 澤	各校1台	
	伊 勢 原	0463-95-5976	152 ~ 161	中 坂	福 田	各校1台	
	相 原	042-772-0331	32 ~ 41	鈴 木 徹	岩 田	各校1台	
6 月 20 日 (日)	北相	相 原	042-772-0331	1 ~ 81	鈴 木 徹	桑 原	各校1台
		伊 勢 原	0463-95-5976	82 ~ 161	佐 野 美	中 坂	各校1台
6 月 26 日 (土)		県立スポーツ センター2	0466-81-2570	代表決定 リーグ戦 5位決定戦	鈴 木 徹	中 坂	公営

- 6月13日(日) ベスト16まで行う。
- 6月20日(日) ベスト4まで行う。(1面で行う。)
- 6月26日(土) 代表決定リーグ戦(上位2チーム全国大会出場)

役員表

【6月20日】会場・競技・総務責任者及び審判員（○印は審判責任者）

	会場	会場責任者	競技責任者	総務責任者	審判員
男子	藤沢翔陵	井原	小野沢	高橋慶	○小川 安齋 井上 風間
	相模原弥栄	新垣	吉村	塩澤	○加藤智 麻生 長瀬 筒木

	会場	会場責任者	競技責任者	総務責任者	審判員
女子	相原	鈴木徹	桑原	遠藤	○矢田 子安 福田 宮本
	伊勢原	佐野美	中坂	澁谷	○坂梨 萩原 布施 飯島

【6月26日】会場・競技・総務責任者及び審判員（○印は審判責任者）

	会場	会場責任者	競技責任者	総務責任者	審判員
男子	市橋	吉村	小野沢	塩澤	○小川 麻生 井上 風間 加藤智 長瀬 宮本 筒木
女子	県立スポーツ センター2	鈴木徹	中坂	澁谷	○矢田 安齋 子安 坂梨 萩原 福田 布施 村上沙 飯島

※) 記録連絡先（試合終了後直ちに連絡してください。）

神奈川県新聞社 運動部	(TEL)	045-227-0170
	(FAX)	045-227-0167
朝日新聞社 横浜支局 (かながわマリオン)	(FAX)	045-662-9755
産経新聞社 運動部	(FAX)	045-224-6856
読売新聞社 運動部	(FAX)	045-201-8341
毎日新聞社 運動部	(FAX)	045-211-2475