

第 2 7 回 神 奈 川 県 高 等 学 校  
バ レ ー ボ ー ル 男 女 選 手 権 大 会  
兼 第 7 4 回 全 日 本 バ レ ー ボ ー ル 高 等 学 校  
選 手 権 大 会 神 奈 川 県 予 選 会

期 日 令和3年11月7日(日)・14日(日)・21日(日)

(予備日 11月13日(土)・20日(土))

会 場 11月7日(日) 各地区高等学校体育館

11月14日(日) 男子 藤沢翔陵高等学校

相模原弥栄高等学校

女子 鶴嶺高等学校

大和南高等学校

11月21日(日) 男女

トッケイセキュリティ平塚総合体育館

主 催 (一財) 神奈川県バレーボール協会  
神奈川県高等学校体育連盟

後 援 平塚市教育委員会  
産経新聞社 サンケイスポーツ  
テレビ神奈川 フジテレビ

# 大 会 役 員

	副 会 長	柳橋 武	塩浦 健吾	竹内 博之	佐々木 健一	尾崎 弘	勝又 正		
	顧問	小川 伸一	石倉 隆之						
	顧問	神奈川県高等学校体育連盟顧問		(一財)神奈川県バレーボール協会顧問					
	顧問	神奈川県高等学校体育連盟参与		(一財)神奈川県バレーボール協会参与					
	大会委員長	田代 英明							
	大会副委員長	鈴木 徹							
	大会委員	(一財)神奈川県バレーボール協会理事・監事							
	競技委員長	原 卓弘	今村 直彦	中野 兼					
	競技副委員長	山口 博之							
	審判委員長	中坂 慎次郎	吉村 幸一郎						
	審判副委員長	澤 達大							
	審判員	小川 浩二	矢田 義明						
		橋本 達也	笠松 剛	三好 直幹	齋藤 雅明	宮本 啓佑			
		桑原 豊	白石 藍理	柳瀬 実	小野沢 智幸	麻生 真史			
		子安 政宏	假野 聡	小澤 卓也	高橋 博之	新垣 昇梧			
		井上 大輝	松本 博臣	村山 寛	福田 孝政				
									(以下地区別)
		坂本 誠二	伊東 明彦	布施 誠之	中村 進太朗	田村 暁			
		肥田 藍	遠藤 康彦	露木 律文	坂梨 欣哉	小川 奈巳			
		村上 沙紀	長瀬 由紀峰	荻原 直人	山田 吏恵	小杉 博			
		大野 勝弘	山口 大貴	飯島 梨紗	松村 展弘	車澤 諭			
		佐藤 喜一郎	福本 眞也	藤田 建一	阿部 大志	園田 直之			
		渡辺 真人	森川 亮	加藤 俊介	大胡 聡	加藤 智大			
		湯地 智之	加藤 隆行	岩田 敏康	渡辺 大地	守田 まどか			
		久保 洋平	成田 由希	佐野 英樹	高橋 一郎	清田 祐基			
		富澤 修吾	妻沼 愛佳	秋山 咲希	大和田 憲一	川部 大輔			
		吉川 靖	青山 奈津希	大久保 美紗希	齊藤 那海	佐野 勉			
		大山 悟	関塚 康乃	山根 義博	山口 忠之	山口 啓太			
		宮島 啓太	武藤 平太	日名田 暁	春日 綾乃	外山 大			
		矢口 賢	金子 隆	吉田 孝	井原 成紀	北島 修平			
		風間 翔	松島 真美	久野 智子	敦賀谷 吉輝	三宅 浩之			
		細谷 多恵子	磯崎 陽平	森 敏夫	山下 裕之	加賀谷 大輔			
		増井 源太	永松 誠司	山内 政人	岩崎 元気	渡邊 茂樹			
		香山 邦彦	山崎 岳	大出 建隆	鈴木 克俊	小澤 芳弘			
		吉岡 孝志	伊藤 沙季子	大東 裕子	三浦 光広	厚東 隆正			
		橋本 有司	鈴木 正雄	田中 都司	中島 明日香	沼田 憲次			
		斉藤 英幹	井上 仁美	山谷 華澄	小俣 美由紀	宮下 省吾			
		村上 祥太郎	水鳥 英夫	三輪 直美	武田 祐樹	伊藤 禎彦			
		若林 孝治	加藤 京介	川崎 祐介	田路 尚紀	佐野 美津樹			

(一財)神奈川県バレーボール協会公認審判員  
 神奈川県高体連バレーボール専門部推薦審判員  
 千葉 賢也  
 澁谷美佐子  
 塩澤 岳青 高橋 慶多 遠藤菜々実 柳瀬 実  
 (一財)神奈川県バレーボール協会事務局員

総務委員長  
 総務副委員長  
 総務員

## 【連絡事項】

※新型コロナウイルス感染予防のため、次の内容をよくお読みください。

### 1. 集合・会場入場時間について

- (1) 役員の集合は8時15分とする。(感染症予防対策チェック及び受付準備)
- (2) 引率責任者は生徒及びチームスタッフから健康チェックシートの提出を受け参加状況報告書を作成し受付に提出すること。その後、チームスタッフ・選手は受付にて必ず検温を受け全員で入場すること。
- (3) 入場者については次のとおりとする。

#### 1・2日目

登録18名と保護者1名の入場を認める。18名と保護者は事前に健康状況チェックシートを顧問を通し提出し、既定の時間に検温後、各チーム全員で入場すること。

#### 最終日

部員及び保護者各校50名までの入場を認める。

入場者は事前に入場者一覧表を顧問を通し提出し、当該試合前に検温後、各チーム入場者全員で入場し試合後は誘導指示に従い退場すること。

### (4) 入場受付時間

- |        |  |
|--------|--|
| 8時30分  | 第2試合のチーム   |
| 8時40分  | 第1試合のチーム   |
| 9時00分  | 第3試合のチーム   |
| 9時20分  | 監督ミーティング <u>(全チーム必ず出席。出席されない場合は棄権とみなしますのでご注意ください。)</u> |
| 9時30分  | キャプテンミーティング <u>(第4・5試合目のキャプテンは集合しない)</u>               |
| 11時00分 | 第4試合のチーム   |
| 11時50分 | 第5試合のチーム   |

※入場する際、入口付近が密にならないよう気をつけること。

※入場時刻の30分以上前に会場に集合しないこと。

※体育館開場時刻：8時30分（会場開門は8時00分以降）

### (5) 試合開始設定時刻

- |             |             |             |
|-------------|-------------|-------------|
| 第1試合：9時50分  | 第2試合：10時40分 | 第3試合：11時30分 |
| 第4試合：12時20分 | 第5試合：13時10分 |             |

その後の試合は前の試合終了15分後、連続試合は20分後試合開始とする。

### (6) 試合前の体育館でのウォーミングアップについて（ボール使用可）

- |                      |                     |
|----------------------|---------------------|
| 8時40分～9時10分：第2試合のチーム | 9時10分～試合開始：第1試合のチーム |
|----------------------|---------------------|

※その他のチームは体育館フロアには入場できない。

### 2. 大会（競技）の実施に係る注意事項について

- (1) 各チームとも監督・コーチ・マネージャー章は、規定のものを用意し所定の位置につけること。
- (2) リベロプレーヤーは、チームキャプテンおよびゲームキャプテンにはなれない。
- (3) 選手の追加・スタッフ（引率責任者・監督・コーチ・マネージャー）変更については、別添様式により9時30分までに監督又は引率責任者の捺印の上、大会本部に提出すること。但し、申込書に記載（登録）のない外部指導者への変更は、公印を必要とするので注意すること。
- (4) 観客については1・2日目は各チーム保護者1名、最終日に限り部員及び保護者各校50名までの入場を認める。
- (5) 試合前のウォーミングアップや試合前後のミーティングなど、各チームとも会場内密にならないよう十分に配慮すること。
- (6) 競技中のハイタッチは腕タッチも含め禁止とする。
- (7) 試合前、作戦タイム、セット間などに円陣を組むなど密になるような行動は避け、選手間のフィジカルディスタンスが取れるように心がけること。
- (8) 競技中に鼓舞する声や得点した後の喜ぶ声など、プレー中の指示の声以外の会話等は控えること。
- (9) プレーをしている選手以外は全員マスクを着用すること。

(10) 定期的な換気、空調の活用及び扇風機の併用など感染対策や熱中症のリスクにも備えること。

3. 大会の日程等について

11月7日(日) ベスト16まで実施。会場別掲  
11月14日(日) ベスト4まで実施。会場別掲  
11月21日(日) 準決勝・決勝戦を行う。会場別掲

4. 大会会場(施設)の使用について

- (1) 会場(施設)を利用する際は必ず体育館専用シューズを着用してください。
- (2) 会場(施設)の物は大切に使用するよう心がけてください。万一、器物を破損した場合は必ず大会本部に申し出てください。(故意に破損させてしまった場合、修理代等は各チームの負担となります)
- (3) 大会終了後は会場(施設)の清掃にご協力下さい。
- (4) 各会場(施設)共に駐車場不備のため、車での来場はご遠慮願います。

5. 大会使用球について

男子：モルテン 女子：ミカサ

6. 本大会についての問合せ

県立相原高校 鈴木 徹 (042-760-6131)  
県立伊勢原高校 中坂 慎次郎 (0463-95-2578)  
県立横浜栄高校 澁谷 美佐子 (045-891-5581)

※なお、荒天時の実施の有無は午前6時よりインターネットの県高体連バレーボール専門部のホームページ (<http://kkv.volleyball.ne.jp>) で確認できます。(携帯電話からも利用可)

7. 大会結果報告

各会場の責任者は、試合結果の報告を下記までお願いします。

○神奈川新聞社運動部 FAX:045-227-0167  
○産経新聞社運動部 FAX:045-224-6856

8. その他

試合を行うチームの関係者(最大18名)以外の方の会場への入場は、大会関係業者以外は禁止させていただきます。なお、大会関係業者の方が入場する際、健康観察及び検温を実施させていただきます。

## 【 男子 会 場 】

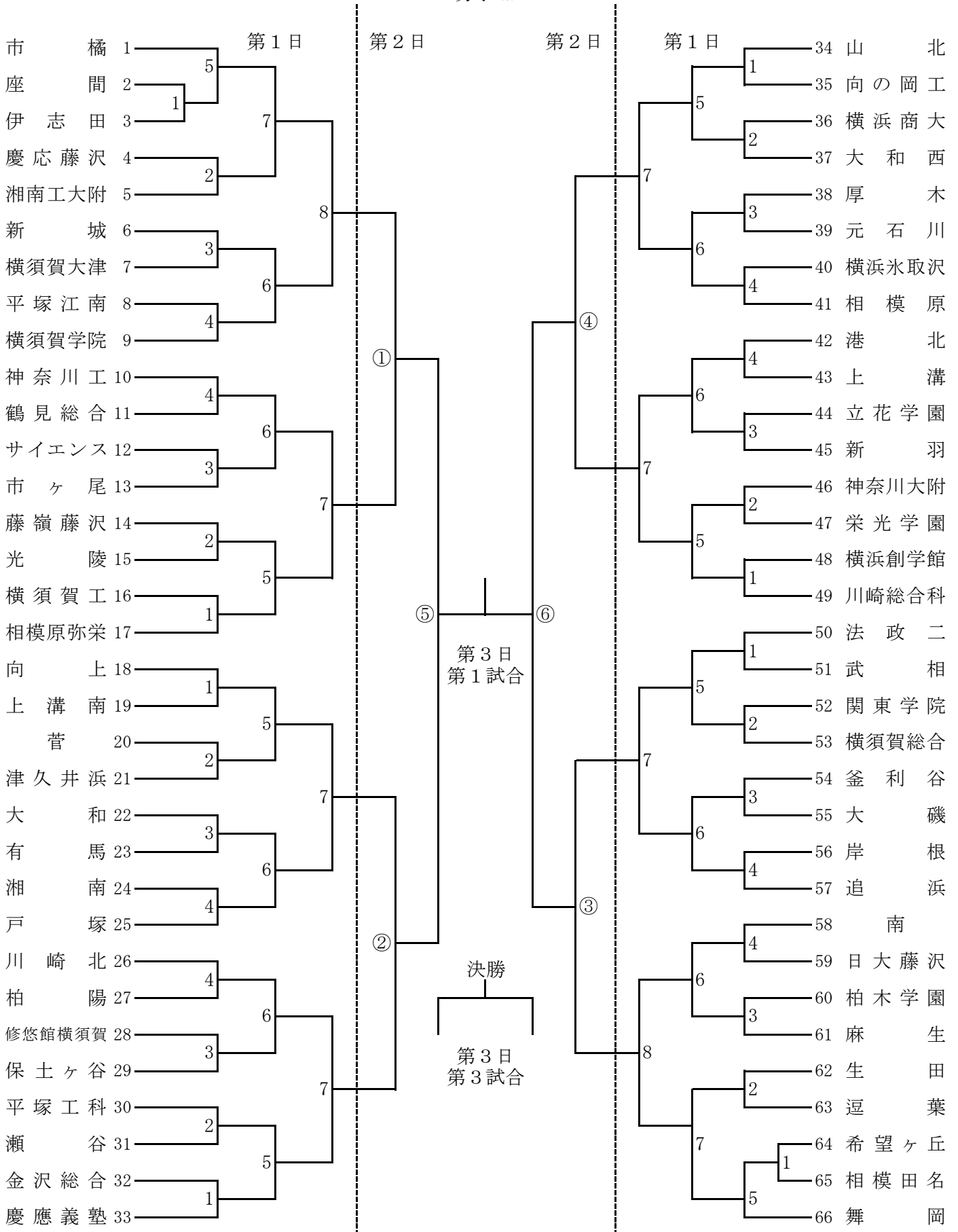
期日	地区	会 場	Tel	番号	会場責任者	競技責任者	駐車制限
11 月 7 日 (日)	川崎	川 崎 総 合 科 学	044-511-7336	34 ~ 49	笠 松	矢 口	全面 禁止
	横浜	荏 田	045-941-3111	100 ~ 107 116 ~ 123	高 橋	園 田	各校 1台
		桐 蔭 学 園	045-971-1411	108 ~ 115 124 ~ 132	加 藤	吉 岡	各校 1台
	横三	三 浦 学 苑	046-833-3433	84 ~ 99	小 野 沢	橋 本	各校 1台
	湘南	藤 沢 翔 陵	0466-81-3456	18 ~ 25 67 ~ 75	井 原	三 浦	各校 1台
	西相	西 湘	0465-47-2171	26 ~ 33 76 ~ 83	増 井	渡 辺 大	各校 1台
	北相	相 模 原 弥 栄	042-758-4695	1 ~ 17	新 垣	中 村	各校 1台
		相 模 田 名	042-761-3339	50 ~ 66	井 上	齋 藤	各校 1台
11 月 14 日 (日)	湘南	藤 沢 翔 陵	0466-81-3456	67 ~ 132	井 原	小 野 沢	各校 1台
	北相	相 模 原 弥 栄	042-758-4695	1 ~ 66	新 垣	齋 藤	各校 1台
11 月 21 日 (日)		トッケイセキュリティ 平塚総合体育館	0463-35-2255	準決勝  決勝	鈴 木 徹	中 坂	公営

駐車制限について・・・会場によって異なります。ご確認ください。

- 11月 7日(日) ベスト16まで行う。
- 11月 14日(日) ベスト4まで行う。
- 11月 21日(日) 決勝まで行う。

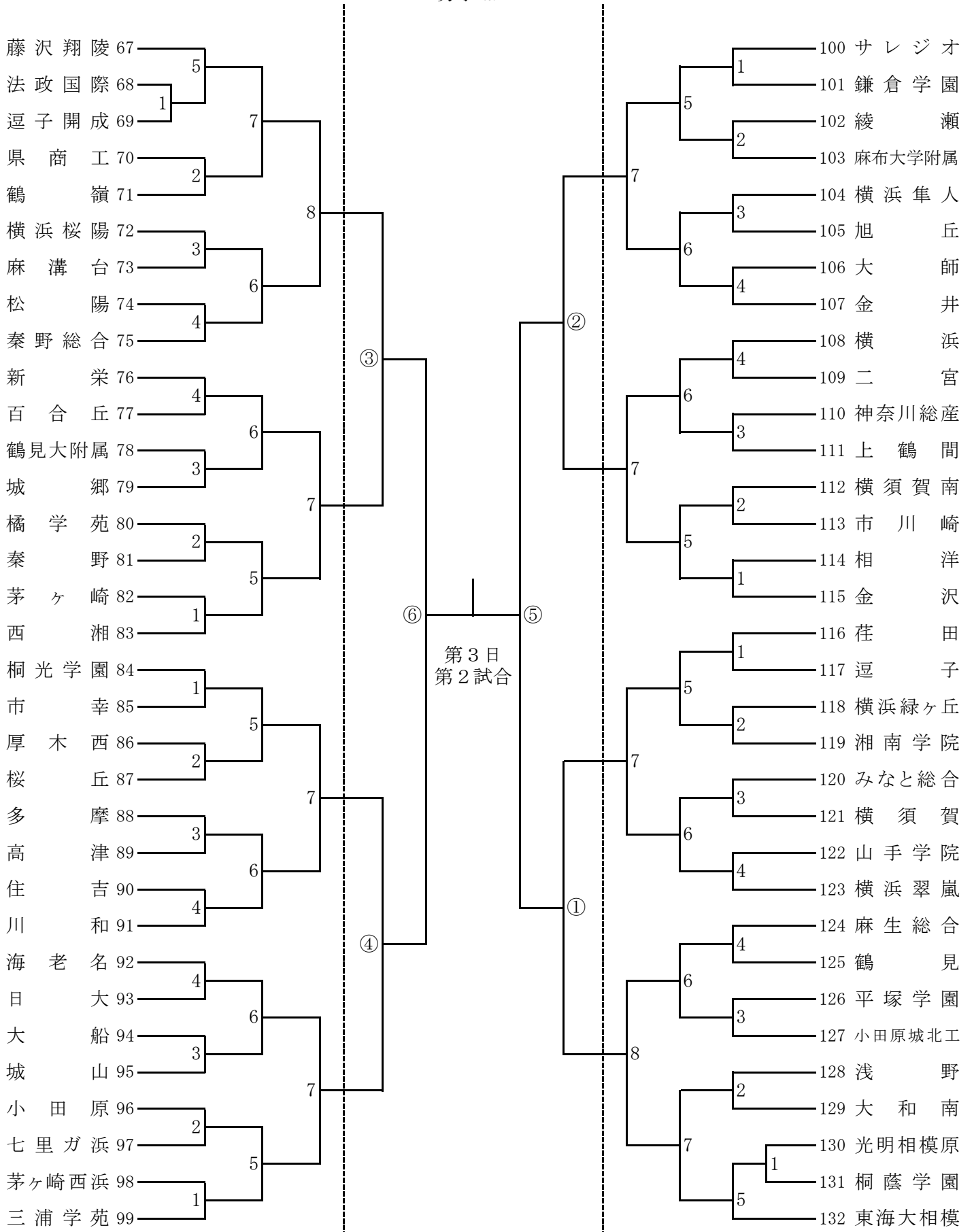
第27回神奈川県高等学校バレーボール男女選手権大会兼  
第74回全日本バレーボール高等学校選手権大会県予選会

男子No.1

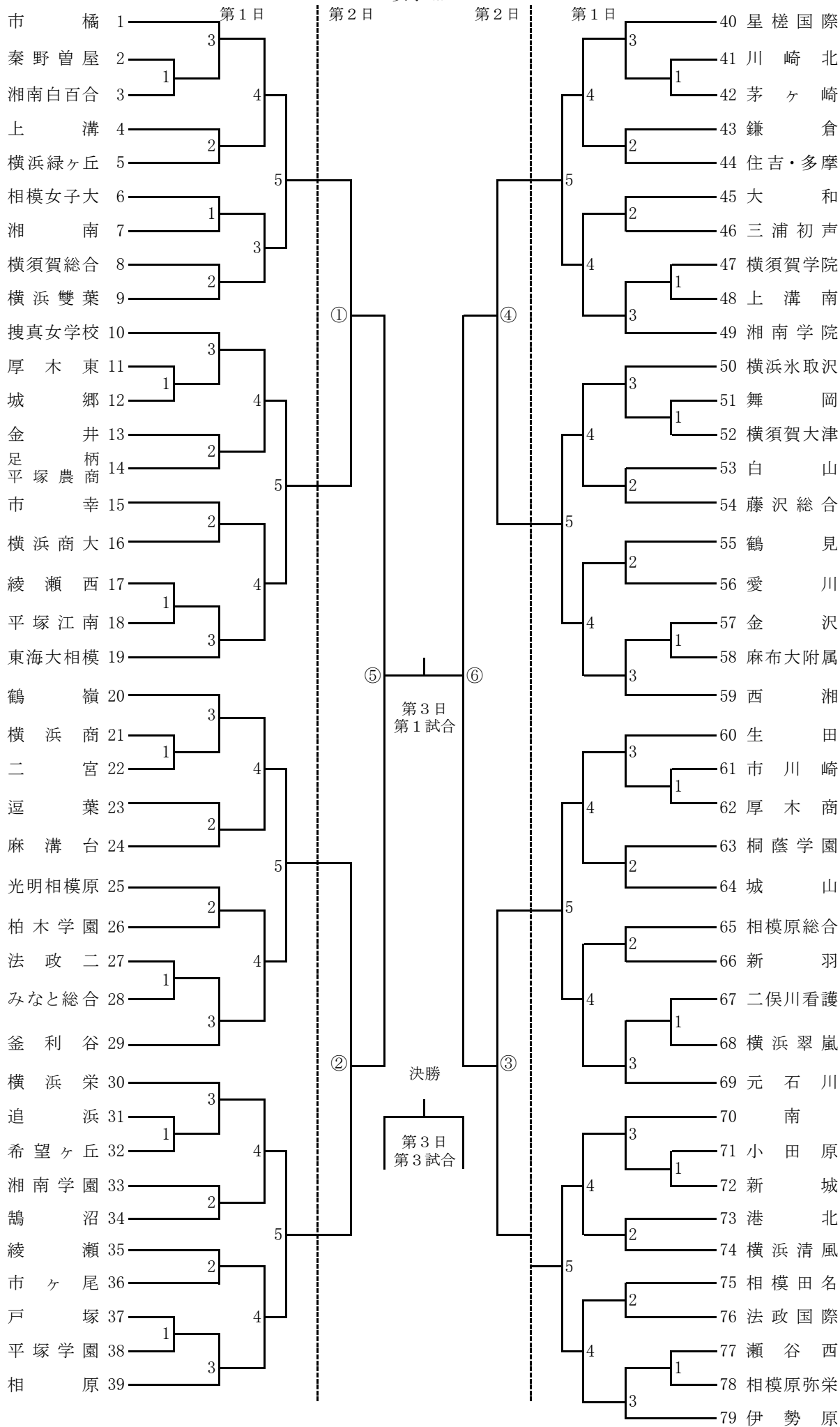


第27回神奈川県高等学校バレーボール男女選手権大会兼  
第74回全日本バレーボール高等学校選手権大会県予選会

男子No.2

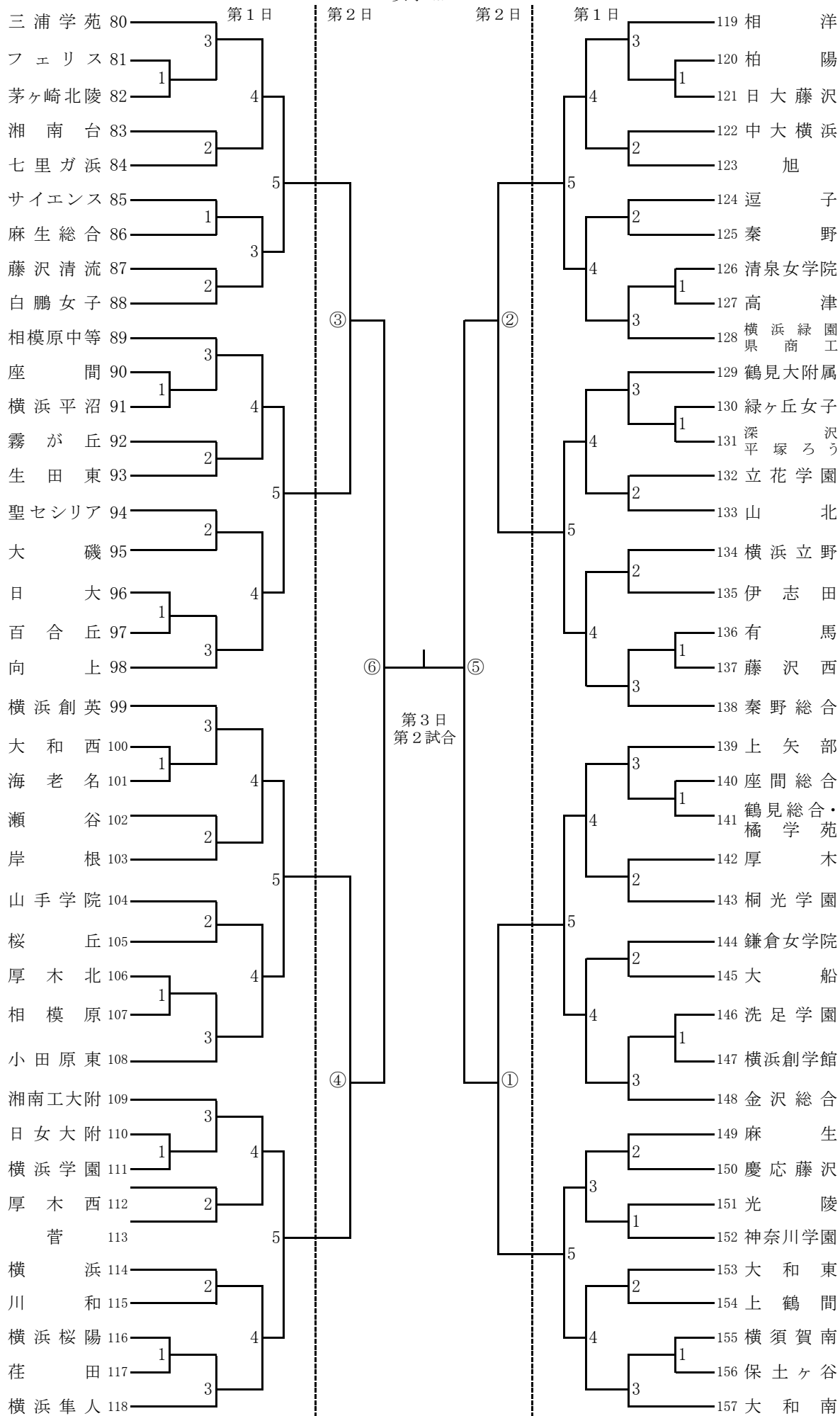


第27回神奈川県高等学校バレーボール男女選手権大会兼  
 第74回全日本バレーボール高等学校選手権大会県予選会  
 女子No.1





第27回神奈川県高等学校バレーボール男女選手権大会兼  
 第74回全日本バレーボール高等学校選手権大会県予選会  
 女子No.2



## 【 女 子 会 場 】

期日	地区	会 場	TEL	番 号	会場責任者	競技責任者	駐車制限
11 月 7 日 (日)	川崎	市 幸	044-522-0125	10 ~ 19	渡邊(森川)	小 澤	全面禁止
		市 橘	044-411-2640	1 ~ 9	松 村	松 村	各校1台
		市 高 津	044-811-2555	119 ~ 128	田 村	塩 澤	全面禁止
	横浜	新 羽	045-543-8631	60 ~ 69	青木(成田)	肥 田	各校1台
		上 矢 部	045-861-3500	139 ~ 148	増子(敦賀谷)	細 谷	各校1台
		川 和	045-941-2436	109 ~ 118	遠 藤	宮 本	各校1台
	横三	横 須 賀 大 津	046-836-0281	50 ~ 59	佐 野	青 山	各校1台
		湘 南 学 院	046-833-3433	40 ~ 49	山 口	磯 崎	各校1台
	湘南	鶴 嶺	0467-52-6601	20 ~ 29	金 子	金 子	専門委員のみ
		湘 南 台	0466-45-6600	80 ~ 88	子 安	白 石	各校1台
		藤 沢 西	0466-87-2150	129 ~ 138	立石(三宅)	假 野	各校1台
西相	小 田 原 東	0465-34-2847	99 ~ 108	小林(小俣)	若 林	専門委員のみ	
	大 磯	0463-61-0058	89 ~ 98	青木(川崎)	山 谷	専門委員のみ	
北相	大 和 南	046-269-5050	149 ~ 157	高 橋	布 施	各校1台	
	伊 勢 原	0463-95-2578	70 ~ 79	佐 野	中 坂	各校1台	
	相 原	042-460-6131	30 ~ 39	鈴 木	福 田	各校1台	
11 月 14 日 (日)	湘南	鶴 嶺	0467-52-6601	1 ~ 79	金 子	中 坂	専門委員のみ
北相	大 和 南	046-269-5050	80 ~ 157	高 橋	白 石	各校1台	
11 月 21 日 (日)		トッケイセキュリティ 平塚総合体育館	0463-35-2255	準決勝  決勝	鈴 木 徹	中 坂	公営

駐車制限について・・・会場によって異なります。ご確認ください。

- 11月 7日(日) ベスト16まで行う。
- 11月 14日(日) ベスト4まで行う。
- 11月 21日(日) 決勝まで行う。

## 役員表・連絡事項

【11月14日】会場・競技・総務責任者及び審判員（○印は審判責任者）

	会場	会場責任者	競技責任者	総務責任者	審判員
男子	藤沢翔陵	井原	小野沢	高橋慶	○小川 風間 麻生
	相模原弥栄	新垣	斎藤	塩澤	○加藤 長瀬 宮本
女子	鶴嶺	金子	中坂	澁谷	○坂梨 子安 萩原
	大和南	高橋博	白石	遠藤	○矢田 春日 福田

【11月21日】役員・連絡事項

- ・役員集合時刻 7：30
- ・役員服装 県協会規定の服装または、紺のブレザーにグレーのズボン  
審判員は規定の審判服

会場	トッケイセキュリティ平塚市総合体育館
会場責任者	鈴木 徹
競技・式典	○中坂慎次郎 吉村幸一郎
総務	○澁谷美佐子 塩沢岳青 高橋慶多 遠藤菜々実
会場整理	橋本 笠松 三好 斎藤 桑原 白石 柳瀬 小野沢 假野 小澤 高橋(博) 新垣 井上 松本 村山
審判員	○小川 麻生 風間 春日 加藤 子安 坂梨 筒木 長瀬 福田 布施 宮本 村上 矢田

※記録連絡先（試合終了後、直ちに連絡して下さい。）

神奈川新聞社 運動部	(TEL)	045-227-0170
	(FAX)	045-227-0167
産経新聞社	(TEL)	045-681-0921
	(FAX)	045-662-5290