

平成30年度神奈川県高等学校定時制・通信制バレーボール大会
第45回全国高等学校定時制・通信制バレーボール大会神奈川県予選会

期 日 平成30年6月24日（日） 午前9時30分集合

会 場 川崎市立橋高等学校体育館

主 催 神奈川県高等学校体育連盟
(一財)神奈川県バレーボール協会

主 管 神奈川県高体連バレーボール専門部

大 会 役 員

名誉会長
 副会長
 顧問
 大会委員長
 大会副委員長
 競技委員長
 競技副委員長
 審判委員長
 審判副委員長

白石 武彦	山田 五郎	藤野 利夫	神奈川 高等 学校 体育 連盟 顧問	神奈川 高等 学校 体育 連盟 参与	青木 款二	原 卓弘	鈴木 徹	山梨 伸浩	吉田 梨紗	田村 暁	笠松 剛	宮本 啓佑	福田 孝政	高木 俊彦	尾崎 弘	前田 亨介	柳橋 武
						百瀬 賢		松本 博臣		岡本 春香	三好 直幹	桑原 豊	藤田 浩史				

(以下地区別)

志村 修	布施 誠之	露木 律文	長瀬 由紀	杉崎 敬一	園田 直之	加藤 智大	渡辺 大地	米谷 司	高橋 一郎	妻沼 愛佳	戸丸 一美	麻生 真史	北村 真司	木原 幸太郎	敦賀 吉輝	永松 誠司	渡邊 茂樹	大東 裕子	橋本 有司	金子 太郎	斉藤 英幹	小俣 美由紀	三輪 直美	加藤 京介	青木 厚	中村 進太郎	小沢 芳弘	前田 千尋	小杉 博	渡辺 真人	湯地 智之	守田 まどか	高橋 慶多	清田 祐基	筏 有司	関塚 康乃	宮島 啓太	金子 隆	北島 修平	三宅 浩之	山内 政人	香山 邦彦	渡部 敏	吉岡 孝志	山下 裕之	吉村 幸一郎	高橋 博之	武田 祐樹	坂本 誠二	橋本 達也	坂梨 欣哉	森 敏夫	藤田 建一	森川 亮	加藤 隆行	久保 洋平	成田 由希	富澤 修吾	川崎 祐介	山根 義博	北村 純生	遊坐 次郎	風間 翔	濱畑 充広	岩崎 元気	山崎 岳	三浦 光広	鈴木 正雄	田中 都司	亀丸 圭一郎	井上 大輝	小林 晴佳	伊東 明彦	肥田 藍	小川 奈巳	福本 眞也	阿部 大志	加藤 俊介	岩田 敏康	武藤 平太	五十嵐 英幸	遠藤 菜々実	勝又 正	山口 忠之	外山 大孝	吉田 孝	松島 真美	加賀 谷大輔	矢後 佳奈子	小澤 卓也	厚東 隆正	大西 由訓	中島 明日香	井上 仁美	村上 祥太郎	伊藤 禎彦	篠崎 寿人	遠藤 康彦	村上 沙紀	工藤 眞己	稲垣 勝二	大胡 聡	安齋 嶺	新垣 有里乃	中西 久美子	白石 藍理	大山 悟	山口 啓太	矢口 賢	井原 成紀	久野 智子	増井 源太	才田 哲也	大出 建隆	伊藤 恵	関口 善夫	沼田 憲次	山谷 華澄	新垣 昇梧	若林 孝治
------	-------	-------	-------	-------	-------	-------	-------	------	-------	-------	-------	-------	-------	--------	-------	-------	-------	-------	-------	-------	-------	--------	-------	-------	------	--------	-------	-------	------	-------	-------	--------	-------	-------	------	-------	-------	------	-------	-------	-------	-------	------	-------	-------	--------	-------	-------	-------	-------	-------	------	-------	------	-------	-------	-------	-------	-------	-------	-------	-------	------	-------	-------	------	-------	-------	-------	--------	-------	-------	-------	------	-------	-------	-------	-------	-------	-------	--------	--------	------	-------	-------	------	-------	--------	--------	-------	-------	-------	--------	-------	--------	-------	-------	-------	-------	-------	-------	------	------	--------	--------	-------	------	-------	------	-------	-------	-------	-------	-------	------	-------	-------	-------	-------	-------

神奈川県高体連バレーボール専門部推薦審判員
 (一財)神奈川県バレーボール協会公認審判員

総務委員長
 総務副委員長
 総務員

澁谷 美佐子	中野 兼	萩原 正博	塩澤 岳青	安達 優善	柳瀬 実	小川 浩二
--------	------	-------	-------	-------	------	-------

連 絡 事 項

1. 午前9時30分には全員試合会場に集合のこと。連絡がなく集合のない時は、棄権とみなします。
2. 体育館の開館時刻：午前8時30分
◎開館時刻以前の入場は認めませんので、開館時刻以降、体育館に到着するようにお願いします。
3. 各チームとも、監督・コーチ・マネージャー章は、規定のものを用意し、規定の位置につけること。
4. リベロプレーヤーについて
 - ・チームの他の競技者と明らかに違う色のユニフォームを着用する。
 - ・2名いる場合には、リベロ同士は同一のユニフォームを着用する。
 - ・リベロプレーヤーは、チームキャプテンおよびゲームキャプテンにはなれない。
5. 選手の追加・スタッフ（引率責任者・監督・マネージャー）変更については、別添様式により開始式終了までに監督又は引率責任者の捺印の上、大会本部に提出して下さい。但し、申込書に記載（登録）のない外部指導者への変更は、公印を必要とするので注意すること。
6. 会場の使用にあたっては体育館専用シューズを使用し、終了時は清掃にご協力下さい。
7. 第3位までに勝ち残ったチームは、必ず閉会式に参加して下さい。
8. 第45回全国高等学校定時制・通信制バレーボール大会神奈川県予選会の男女優勝チームおよび第3位までのチームと、前年度全国優勝の横浜修悠館高校（現校名横浜修悠館横須賀高校）は、8月2日（木）～8月5日（日）平塚市で開催される全国大会へ推薦します。
9. 本大会への問い合わせは、下記までお願い致します。

県立市ケ尾高校	鈴木 徹	0 4 5 - 9 7 1 - 9 8 0 7
県立茅ヶ崎西浜高校	山梨 伸浩	0 4 6 7 - 8 5 - 0 0 0 8
市立橋高校定時制	松本 博臣	0 4 4 - 4 1 1 - 2 6 4 0
10. 会場の競技責任者は、試合結果の報告を神奈川新聞社までお願いします。

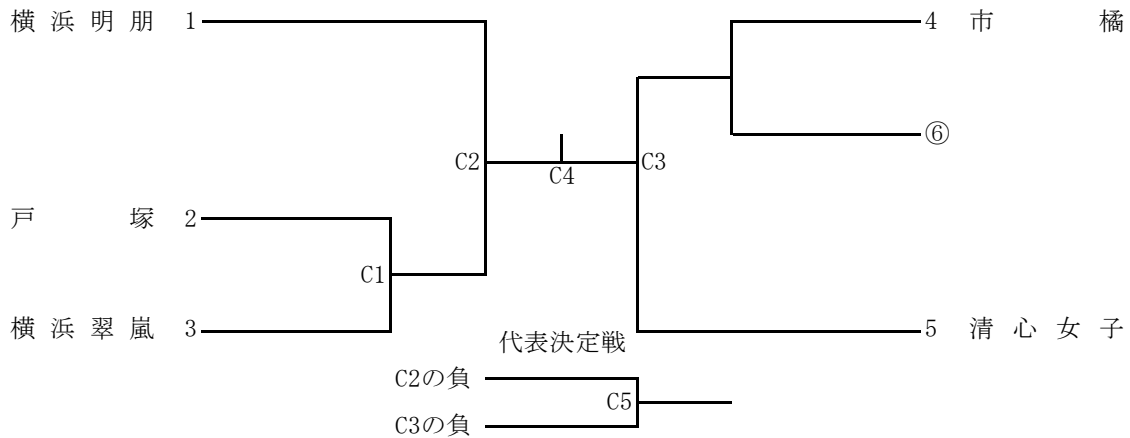
◎神奈川新聞社 運動部	TEL	0 4 5 - 2 2 7 - 0 1 7 0
	FAX	0 4 5 - 2 2 7 - 0 1 6 7
◎朝日新聞社横浜支局（神奈川マリオ）	FAX	0 4 5 - 6 6 2 - 9 7 5 5
◎産経新聞社 運動部	FAX	0 4 5 - 2 2 4 - 6 8 5 6
11. 会場案内

会 場	川崎市立橋高等学校	担当：松本 博臣
交 通	J R 南武線「向河原駅」下車	徒歩10分
	J R 南武線「平 間駅」下車	徒歩15分
T E L	0 4 4 - 4 1 1 - 2 6 4 0	

※公式記録をつけますので、チームで事前に練習しておいて下さい。

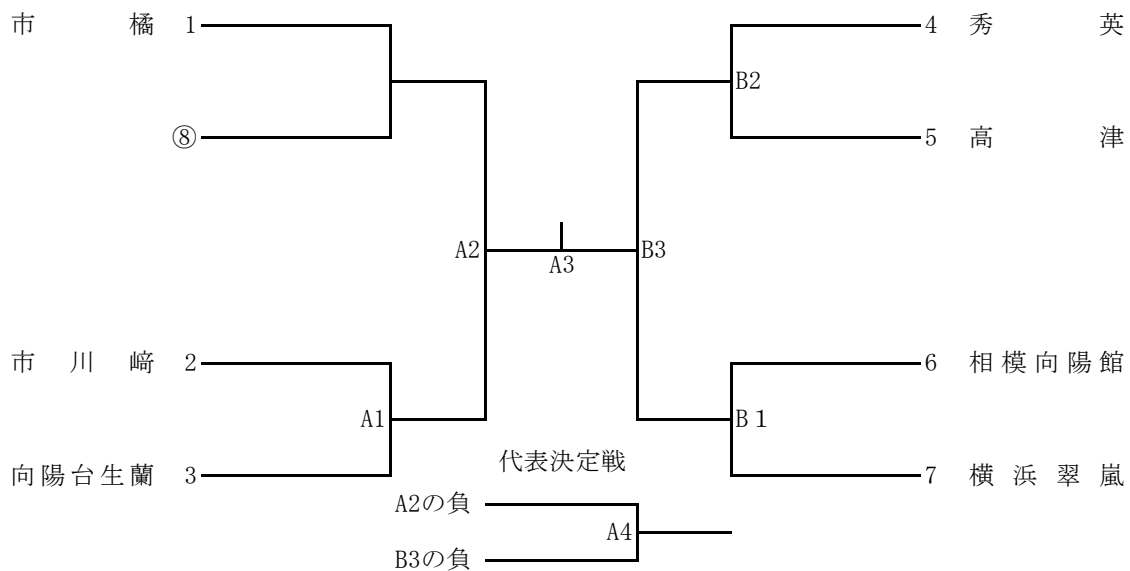
平成30年度神奈川県高等学校定時制・通信制バレーボール大会
第45回全国高等学校定時制・通信制バレーボール大会神奈川県予選会

女子組合せ



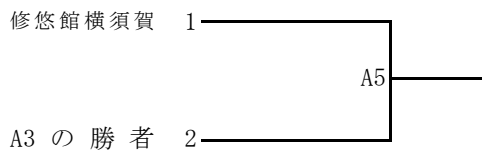
第45回全国高等学校定時制・通信制バレーボール大会神奈川県予選会

男子組合せ



平成30年度神奈川県高等学校定時制・通信制バレーボール大会

男子組合せ



[会場] 川崎市立橘高校体育館
☆ 男女とも試合順に変更の可能性があります

第45回全国高等学校定時制・通信制バレーボール大会神奈川県予選会の男女優勝チームおよび第3位までのチームと男子横浜修悠館横須賀高校は、8月2日(水)～5日(日)平塚市で開催される全国大会へ推薦します。