

平成 30 年 度
関東高等学校バレーボール大会
神奈川県予選会

期 日 平成30年5月12日（土）

平成30年5月13日（日）

会 場 5月12日（土）

《男子》 荏田・横浜商大・鶴嶺・弥栄

《女子》 田奈・鶴見総合・湘南台・伊勢原

5月13日（日）

《男女》 平塚総合体育館

主 催 神奈川県高等学校体育連盟
(一財) 神奈川県バレーボール協会

主 管 神奈川県高体連バレーボール専門部

大 会 役 員

名誉会長
 副会長
 顧問
 大会委員長
 大会副委員長
 競技委員長
 競技副委員長
 審判委員長
 審判副委員長

白石 武彦	山田 五郎	藤野 利夫	高木 俊彦	尾崎 弘	前田 亨介	柳橋 武
神奈川県高等学校体育連盟顧問 神奈川県高等学校体育連盟参与						
青木 款二	原 卓弘	鈴木 徹	百瀬 賢	今村 直彦		
山梨 伸浩	小川 浩二	吉田 梨紗	萩原 正博			
田村 暁	佐藤喜一郎	佐野 勉	福田 孝政	岡本 春香	松本 博臣	三好 直幹
中坂慎次郎			笠松 剛	宮本 啓佑	桑原 豊	鈴木 実聡
			斎藤 雅明	岡本 子安	藤田 浩史	假野 聡
			小野沢智幸			
			石田 智治			

(以下地区別)

志村 修	青木 厚	坂本 誠二	伊東 明彦	篠崎 寿人
布施 誠之	中村進太郎	橋本 達也	肥田 藍	遠藤 康彦
露木 律文	小沢 芳弘	坂梨 欣哉	小川 奈巳	村上 沙紀
長瀬由紀峰	前田 千尋	森 敏夫	福本 眞也	工藤 眞己
杉崎 敬一	小杉 博	藤田 建一	阿部 大志	稲垣 勝二
園田 直之	渡辺 真人	森川 亮	加藤 俊介	大胡 聡
加藤 智大	湯地 智之	加藤 隆行	岩田 敏康	安齋 嶺
渡辺 大地	守田まどか	久保 洋平	武藤 平太	新垣有里乃
米谷 司	高橋 慶多	成田 由希	五十嵐英幸	中西久美子
高橋 一郎	清田 祐基	富澤 修吾	遠藤菜々実	白石 藍理
妻沼 愛佳	筏 有司	大山 悟	戸丸 一美	関塚 康乃
山根 義博	山口 忠之	山口 啓太	麻生 真史	宮島 啓太郎
外山 大孝	矢口 賢	北村 真司	金子 隆	遊坐 次郎
吉田 孝美	井原 成紀	木原幸太郎	北島 修平	風間 翔
松島 眞美	久野 智子	敦賀谷吉輝	三宅 浩之	濱畑 充広
加賀谷大輔	増井 源太	永松 誠司	山内 政人	岩崎 元気
矢後佳奈子	才田 哲也	渡邊 茂樹	香山 邦彦	山崎 光広
小澤 卓也	大西 由訓	大東 裕子	吉岡 孝志	三浦 正雄
厚東 隆正	伊藤 恵夫	橋本 有司	山下 裕之	鈴木 中都司
大西 由訓	関口 善次	金子 太郎	吉村幸一郎	田中 圭一郎
中島明日香	沼田 憲次	斉藤 英幹	高橋 博之	亀丸 大輝
井上 仁美	山谷 華澄	小俣美由紀	武田 祐樹	井上 晴佳
村上祥太郎	新垣 昇梧	三輪 直美		
伊藤 禎彦	若林 孝治	加藤 京介		

神奈川県高体連バレーボール専門部推薦審判員
 (一財)神奈川県バレーボール協会公認審判員

総務委員長
 総務副委員長
 総務員

澁谷美佐子
 中野 兼
 柳瀬 実
 塩澤 岳青
 安達 優善

[連 絡 事 項]

1. 5月12・13日ともに午前9時30分には全員試合会場に集合して下さい。
連絡がなく、集合のない場合は、棄権とみなします。
2. 各会場の開場は午前8時30分（会場開門は8時以降）です。8時30分から9時までは、体育館フロアでのボールの使用は禁止します。9時から9時30分までの体育館フロアの使用は、各コート第1試合の2チームのみとします。（ボールの使用可）
3. 開会式には、大会申込書に記載された選手全員が参加して下さい。
4. 各チームとも監督・コーチ・マネージャー章は、規定のものを用意し規定の位置につけて下さい。
5. リベロプレーヤーについて
 - ・チームの他の競技者と明らかに違う色のユニフォームを着用する。
 - ・2名いる場合には、リベロ同士は同一のユニフォームを着用する。
 - ・リベロプレーヤーは、チームキャプテンおよびゲームキャプテンにはなれない。
6. 選手の追加・スタッフ（引率責任者・監督・マネージャー）の変更については、別添え様式により開始式終了までに監督又は引率責任者の捺印のうえ、大会本部に提出して下さい。但し、申込書に記載（登録）のない外部指導者への変更は、校印を必要とするので注意すること。
7. 各会場の使用にあたっては、体育館専用シューズを使用し、終了時は清掃にご協力下さい。
8. 5月12日（土）男女のベスト8までを行い、5月13日（日）男女のベスト8以降決勝までと3位決定戦を行います。
9. 本予選会の結果、関東大会県代表に選ばれたチームは、必ず閉会式に参加して下さい。
10. 各会場駐車場不備のため、車での来場はご遠慮願います。
11. 試合会場及び会場責任者

【5月12日（土）】

（男 子）	県立荏田高校	0 4 5 - 9 4 1 - 3 1 1 1	斉 藤
	横浜商大高校	0 4 5 - 9 5 1 - 2 2 4 6	藤 田
	県立鶴嶺高校	0 4 6 7 - 5 2 - 6 6 0 1	中 野
	県立弥栄高校	0 4 2 - 7 5 8 - 4 6 9 5	山 下
（女 子）	県立田奈高校	0 4 5 - 9 4 1 - 3 1 1 1	荻 荘
	県立鶴見総合高校	0 4 5 - 5 0 6 - 1 2 3 4	加 藤
	県立湘南台高校	0 4 6 7 - 4 5 - 6 6 0 0	子 安
	県立伊勢原高校	0 4 2 - 7 5 8 - 4 6 9 5	中 坂

【5月13日（日）】

（男 女）	平塚総合体育館	0 4 6 3 - 3 5 - 2 2 5 5	山 梨
-------	---------	-------------------------	-----

12. 本大会についての問い合わせは、下記をお願いします。

県立市ヶ尾高校	鈴木 徹	(0 4 5 - 9 7 1 - 9 8 0 7)
県立茅ヶ崎西浜高校	山梨 伸浩	(0 4 6 7 - 8 5 - 0 0 0 8)
県立金井高校	澁谷美佐子	(0 4 5 - 8 5 2 - 4 7 2 7)

なお、荒天時の実施の有無は午前6時よりインターネットの県高体連バレーボール専門部のホームページ (<http://kkv.volleyball.ne.jp>) で確認できます。（携帯電話からも利用可）

13. 各会場の責任者は、試合結果の報告を下記までお願いします。

神奈川新聞社運動部	F A X : 0 4 5 - 2 2 7 - 0 1 6 7
朝日新聞社横浜支局（かながわマリオン）	F A X : 0 4 5 - 6 6 2 - 9 7 5 5
産経新聞社運動部	F A X : 0 4 5 - 2 2 4 - 6 8 5 6

平成30年5月2日

各学校顧問殿

県高体連バレーボール専門部
部長 青木 款二

試合会場・応援に関する注意事項

最近、試合会場におけるマナーが悪く、問題になっていますので、下記のことを各学校で生徒・応援者（保護者・卒業生等）に連絡し、注意して下さるようお願いいたします。

◎先生方

- ・大会役員以外は特に学校等駐車場のない試合会場には車での来場はご遠慮下さい。
- ・会場はすべて禁煙となっていますので、ご協力お願いします。
- ・ビデオ撮影、充電等で電源を使用しないようにお願いします。

◎生徒

- ・ゴミは家に持ち帰るように指導して下さい。また、帰りの駅やコンビニ等で捨てていくケースが多く、苦情がきています。
- ・貴重品・靴等の盗難

事件も発生しておりますので、管理をお願いします。

◎応援者（保護者・卒業生等）

- ・特に学校等駐車場のない試合会場には車での来場はご遠慮下さい。保護者・卒業生の駐車でのトラブル（路上駐車等）が増えています。
- ・会場はすべて禁煙となっていますので、ご協力お願いします。
- ・ビデオ撮影、充電等で電源を使用しないようにお願いします。
- ・ゴミは家に持ち帰るように指導して下さい。また、帰りの駅やコンビニ等で捨てていくケースが多く、苦情がきています。
- ・拡声器など、機械を使用した応援については禁止します。

◎会場内の器物破損で弁償のケースが出ています。座席のある場合には、座席の上立たないようにご指導お願いします。また、相手プレイヤーに対する妨害行為や審判に対するクレーム等ないようにマナーを守ってプレイヤーが試合に集中できるようにご指導お願いします。

以上のことが守られない場合は、会場を借りることができなくなるなど、大会運営に支障が出る可能性があります。大会運営に支障が出た場合には応援者の制限等何らかの対策を立てなくてはなりませんのでご協力をお願いします。

※試合がなく、見学する場合も同じですので生徒・応援者に連絡をお願いします。

平成 30 年 5 月 2 日

各高等学校顧問 殿

県高体連バレーボール専門部
部 長 青 木 款 二

大会における車での来場について (お願い)

時下、皆様におかれましてはますますご健勝のこととお慶び申し上げます。

さて、このところ大会時の会場における駐車場でのトラブルが多発し、憂慮しているところです。本部としては、今後トラブル等が起こらないよう下記の事項を徹底していただきたいと思っております。主旨ご理解の上、各チーム関係者（先生方、保護者、応援者等）への連絡の徹底をよろしくお願い致します。

1. 原則として車での来場はしない。
2. 会場の都合上、駐車許可証のない車の入場を禁止することがある。
その際には、該当する会場を事前に連絡致します。
3. やむ終えず車で来場する際は、近隣の有料駐車場を利用する。

◎関東高等学校バレーボール大会 神奈川県予選会において駐車を制限する会場

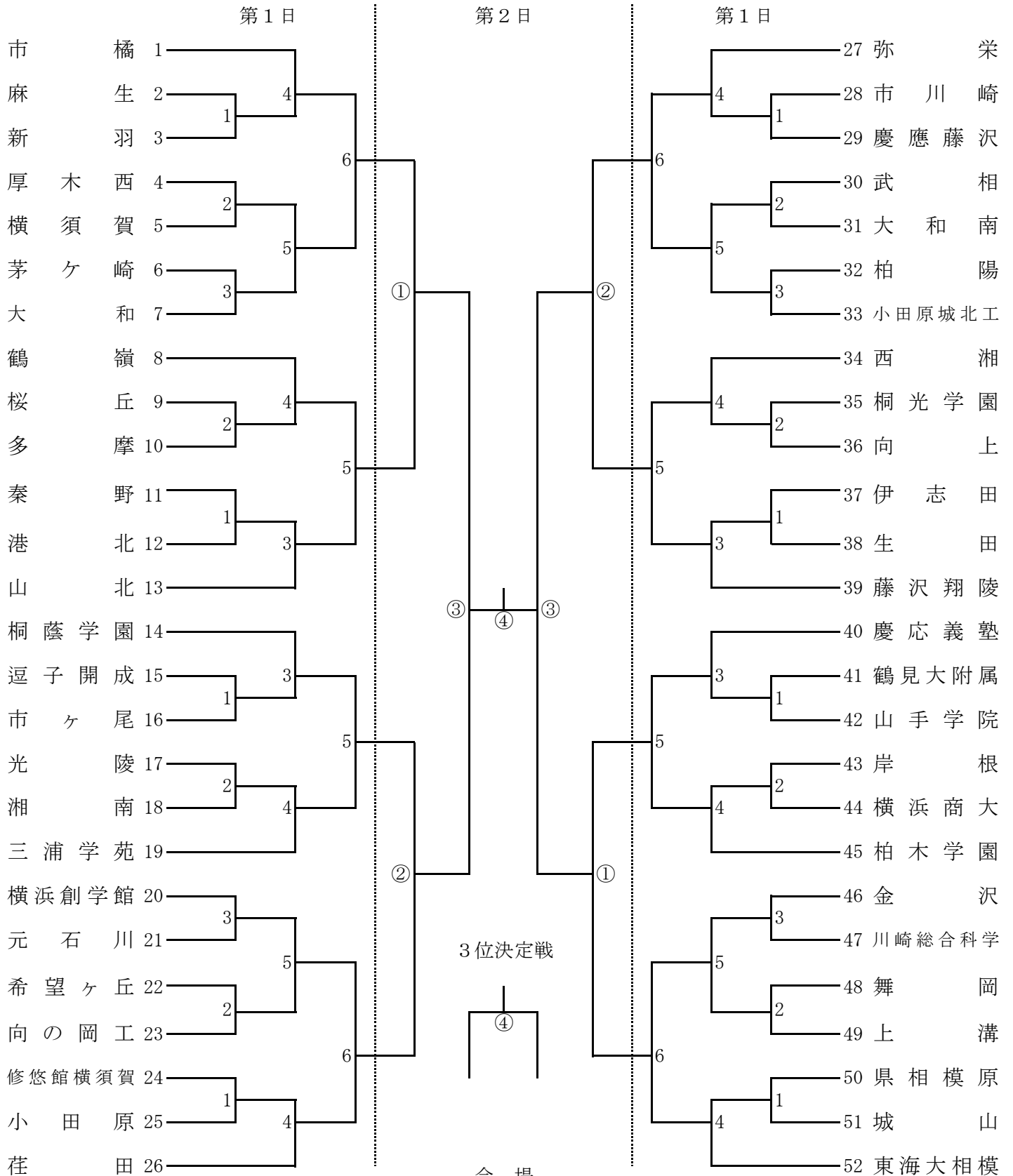
5月12日（土）	男子	荏田・横浜商大・鶴嶺・弥栄
	女子	田奈・鶴見総合・湘南台・伊勢原

以上の会場は本部発行の駐車許可証（各高校1枚）がないと車での入場はできません。該当するチームはご注意下さい。

☆駐車許可証は当日各高校の正門で受取り、大会役員以外は学校名を記入し、車のフロント部分に提示してください。

平成30年度 関東高等学校バレーボール大会神奈川県予選会

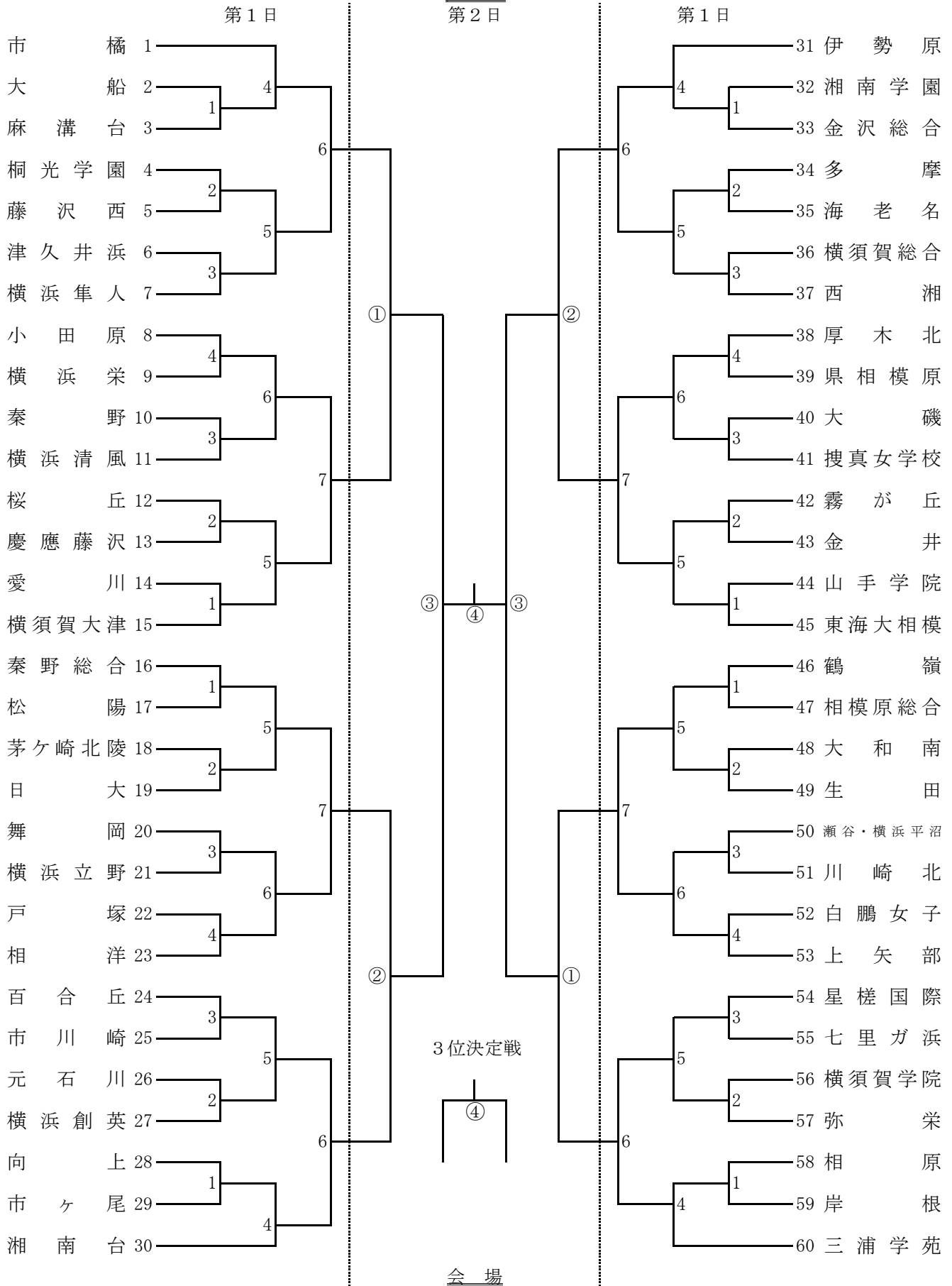
男子
第2日



1~13 : 鶴嶺
14~26 : 荏田
27~39 : 弥栄
40~52 : 横浜商大

平成30年度 関東高等学校バレーボール大会神奈川県予選会

女子
第2日



会場

- 1～15 : 田奈
- 16～30 : 湘南台
- 31～45 : 伊勢原
- 46～60 : 鶴見総合