

第56回神奈川県高等学校総合体育大会  
平成30年度全国高等学校総合体育大会  
バレーボール競技神奈川県予選会  
兼第73回国民体育大会少年の部選手選考会

期 日 平成30年6月10日(日)

6月17日(日)

6月23日(土)

会 場 6月10日(日) 県内各地区

6月17日(日) 男子：県立荏田高等学校

藤沢翔陵高等学校

女子：県立伊勢原高等学校

川崎市立橘高等学校

6月23日(土) 相模原市立総合体育館

主 催 神奈川県高等学校体育連盟  
(一財)神奈川県バレーボール協会

主 管 神奈川県高体連バレーボール専門部

共 催 相模原バレーボール協会

# 大 会 役 員

名誉会長  
 副会長  
 顧問  
 大会委員長  
 大会副委員長  
 競技委員長  
 競技副委員長  
 審判委員長  
 審判副委員長

|                                  |        |       |        |       |       |       |
|----------------------------------|--------|-------|--------|-------|-------|-------|
| 白石 武彦                            | 山田 五郎  | 藤野 利夫 | 高木 俊彦  | 尾崎 弘  | 前田 亨介 | 柳橋 武  |
| 神奈川県高等学校体育連盟顧問<br>神奈川県高等学校体育連盟参与 |        |       |        |       |       |       |
| 青木 款二                            | 原 卓弘   | 鈴木 徹  | 百瀬 賢   | 今村 直彦 |       |       |
| 山梨 伸浩                            | 小川 浩二  | 吉田 梨紗 | 萩原 正博  |       |       |       |
| 田村 暁                             | 佐藤 喜一郎 | 佐野 勉  | 福田 孝政  | 岡本 春香 | 松本 博臣 | 三好 直幹 |
| 中坂 慎次郎                           |        |       | 笠松 剛   | 齋藤 雅明 | 宮本 啓佑 | 桑原 豊  |
|                                  |        |       | 鈴木 実   | 子安 政宏 | 藤田 浩史 | 假野 聡  |
|                                  |        |       | 小野 沢智幸 |       |       |       |
|                                  |        |       | 石田 智治  |       |       |       |

(以下地区別)

|       |        |       |       |       |       |       |        |        |        |       |       |       |        |        |        |       |       |       |        |       |        |       |       |
|-------|--------|-------|-------|-------|-------|-------|--------|--------|--------|-------|-------|-------|--------|--------|--------|-------|-------|-------|--------|-------|--------|-------|-------|
| 志村 修  | 布施 誠之  | 露木 律文 | 長瀬 由紀 | 杉崎 敬一 | 園田 直之 | 加藤 智大 | 渡辺 大地  | 米谷 司   | 高橋 一郎  | 妻沼 愛佳 | 戸丸 一美 | 麻生 真史 | 金子 隆   | 北島 修平  | 三宅 浩之  | 山内 政人 | 香山 邦彦 | 渡部 敏  | 吉岡 孝志  | 山下 裕之 | 吉村 幸一郎 | 高橋 博之 | 武田 祐樹 |
| 青木 厚  | 中村 進太朗 | 小沢 芳弘 | 前田 千尋 | 小杉 博  | 渡辺 真人 | 湯地 智之 | 守田 まどか | 高橋 慶多  | 清田 祐基  | 筏 有司  | 関塚 康乃 | 宮島 啓太 | 遊坐 次郎  | 風間 翔   | 濱畑 充広  | 岩崎 元気 | 山崎 岳  | 三浦 光広 | 鈴木 正雄  | 田中 都司 | 亀丸 圭一郎 | 井上 大輝 | 小林 晴佳 |
| 坂本 誠二 | 橋本 達也  | 坂梨 欣哉 | 森 敏夫  | 藤田 建一 | 森川 亮  | 加藤 隆行 | 久保 洋平  | 成田 由希  | 富澤 修吾  | 川崎 祐介 | 山根 義博 | 外山 大孝 | 吉田 真美  | 松島 谷大輔 | 加賀 佳奈子 | 矢後 卓也 | 小澤 隆正 | 厚東 由訓 | 大西 明日香 | 中島 仁美 | 井上 祥太郎 | 伊藤 禎彦 |       |
| 伊東 明彦 | 肥田 藍   | 小川 奈巳 | 福本 眞也 | 阿部 大志 | 加藤 俊介 | 岩田 敏康 | 武藤 平太  | 五十嵐 英幸 | 遠藤 菜々実 | 勝又 正之 | 山口 忠賢 | 矢口 成紀 | 井原 智子  | 久野 源太  | 増井 哲也  | 大出 建隆 | 伊藤 恵  | 関口 善夫 | 沼田 憲次  | 山谷 華澄 | 新垣 昇梧  | 若林 孝治 |       |
| 篠崎 寿人 | 遠藤 康彦  | 村上 沙紀 | 工藤 眞己 | 稲垣 勝二 | 大胡 聡  | 安齋 嶺  | 新垣 有里乃 | 中西 久美子 | 白石 藍理  | 大山 悟  | 山口 啓太 | 北村 真司 | 木原 幸太郎 | 敦賀 谷吉輝 | 永松 誠司  | 渡邊 茂樹 | 大東 裕子 | 橋本 有司 | 金子 太郎  | 斉藤 英幹 | 小俣 美由紀 | 三輪 直美 | 加藤 京介 |

神奈川県高体連バレーボール専門部推薦審判員  
 (一財)神奈川県バレーボール協会公認審判員

総務委員長  
 総務副委員長  
 総務員

澁谷美佐子  
 中野 兼  
 柳瀬 実  
 塩澤 岳青  
 安達 優善

## 【 連 絡 事 項 】

1. 午前 9 時 3 0 分には全員試合会場に集合して下さい。連絡がなく集合しない場合は、棄権とみなします。
2. 各会場の開館は午前 8 時 3 0 分（**正門の開門時間は 8 時以降**）です。8 時 3 0 分から 9 時 0 0 分までは体育館フロアでのボールの使用は禁止します。9 時 0 0 分から 9 時 3 0 分までの体育館フロアの使用は、各コート第 1 試合の 2 チームのみとします。（ボールの使用可）
3. 開会式には、大会申込書に記載された選手全員が参加して下さい。
4. 各チームとも監督・コーチ・マネージャー章は規定のものを用意し、規定の位置につけて下さい。
5. リベロプレーヤーについて
  - ・チームの他の競技者と明らかに違う色のユニフォームを着用する。
  - ・2 名いる場合には、リベロ同士は同一のユニフォームを着用する。
  - ・リベロプレーヤーは、チームキャプテンおよびゲームキャプテンにはなれない。
6. 選手の追加・スタッフ（引率責任者・監督・コーチ・マネージャー）変更については、別添様式により開始式終了までに監督又は引率責任者の捺印の上、大会本部に提出して下さい。但し、申込書に記載（登録）のない外部指導者への変更は、**公印を必要とするので注意すること。**
7. ワイピングについては、コートにいる選手（各自タオル等を持ち）で速やかに行うこと。
8. 各会場の使用にあたっては、体育館専用シューズを使用し、終了後は清掃にご協力下さい。ゴミは持ち帰るようにお願いします。
9. 各会場駐車場不備のため、車での来場はご遠慮願います。
10. 6 月 1 0 日（日） 男・女 ベスト 1 6 まで行う。会場別掲  
6 月 1 7 日（日） 男・女 ベスト 4 まで行う。会場別掲  
6 月 2 3 日（土） 男・女 代表決定リーグ戦を行う。会場別掲
11. 大会使用球は、男子がミカサ・女子がモルテンです。
12. 本競技についての問い合わせは、下記をお願いします。  
県立市ヶ尾高校 鈴木 徹 (045-971-9807)  
県立茅ヶ崎西浜高校 山梨 伸浩 (0467-85-0008)  
県立金井高校 澁谷美佐子 (045-852-4727)  
なお、荒天時の実施の有無は午前 6 時よりインターネットの県高体連バレーボール専門部のホームページ (<http://kkv.volleyball.ne.jp>) で確認できます。（携帯電話からも利用可）
13. 各会場の責任者は、試合結果の報告を競技終了後直ちに下記へお願いします。  
神奈川新聞社 運動部 FAX 045-227-0167  
朝日新聞社 横浜支局（神奈川マリオ） FAX 045-662-9755  
産経新聞社 運動部 FAX 045-224-6856

平成 30 年 5 月 16 日

各学校顧問殿

県高体連バレーボール専門部  
部長 青木 款二

## 試合会場・応援に関する注意事項

最近、試合会場におけるマナーが悪く、問題になっていますので、下記のことを各学校で生徒・応援者（保護者・卒業生等）に連絡し、注意して下さるようお願いいたします。

### ◎先生方

- ・大会役員以外は特に学校等駐車場のない試合会場には車での来場はご遠慮下さい。
- ・会場はすべて禁煙となっていますので、ご協力をお願いします。
- ・ビデオ撮影、充電等で電源を使用しないようにお願いします。

### ◎生徒

- ・ゴミは家に持ち帰るように指導して下さい。また、帰りの駅やコンビニ等で捨てていくケースが多く、苦情がきています。
- ・貴重品・靴等の盗難事件も発生しておりますので、管理をお願いします。

### ◎応援者（保護者・卒業生等）

- ・特に学校等駐車場のない試合会場には車での来場はご遠慮下さい。保護者・卒業生の駐車でのトラブル（路上駐車等）が増えています。
- ・各会場の正門の開門時刻は、8時00分以降となっています。8時00分以前の来場（特に車）はご遠慮下さい。
- ・会場はすべて禁煙となっていますので、ご協力をお願いします。
- ・ビデオ撮影、充電等で電源を使用しないようにお願いします。
- ・拡声器など、機械を使用した応援については禁止します。また、公営以外の会場については、近隣からの苦情があるため、鳴り物を使用しての応援を禁止します。

◎会場内の器物破損で弁償のケースが出ています。座席のある場合には、座席の上立たないようにご指導をお願いします。また、相手プレーヤーに対する妨害行為や審判に対するクレーム等ないようにマナーを守ってプレーヤーが試合に集中できるようにご指導をお願いします。

以上のことが守られない場合は、会場を借りることができなくなるなど、大会運営に支障が出るのが考えられます。大会運営に支障が出た場合には応援者の制限等何らかの対策を立てなくてはなりませんのでご協力をお願いします。

※試合がなく、見学する場合も同じですので生徒・応援者に連絡をお願いします。

平成 30 年 5 月 16 日

各高等学校顧問 殿

県高体連バレーボール専門部  
部 長 青 木 款 二

## 大会における車での来場について (お願い)

時下、皆様におかれましてはますますご健勝のこととお慶び申し上げます。

さて、このところ大会時の会場における駐車場でのトラブルが多発し、憂慮しているところです。本部としては、今後トラブル等が起こらないよう下記の事項を徹底していただきたいと思っております。主旨ご理解の上、各チーム関係者（先生方、保護者、応援者等）への連絡の徹底をよろしくお願い致します。

1. 原則として車での来場はしない。
2. 会場の都合上、駐車許可証のない車の入場を禁止することがある。  
その際には、該当する会場を事前に連絡致します。
3. やむ終えず車で来場する際は、近隣の有料駐車場を利用する。

### ◎平成 30 年度高総体

#### 神奈川県予選会において駐車を制限する会場

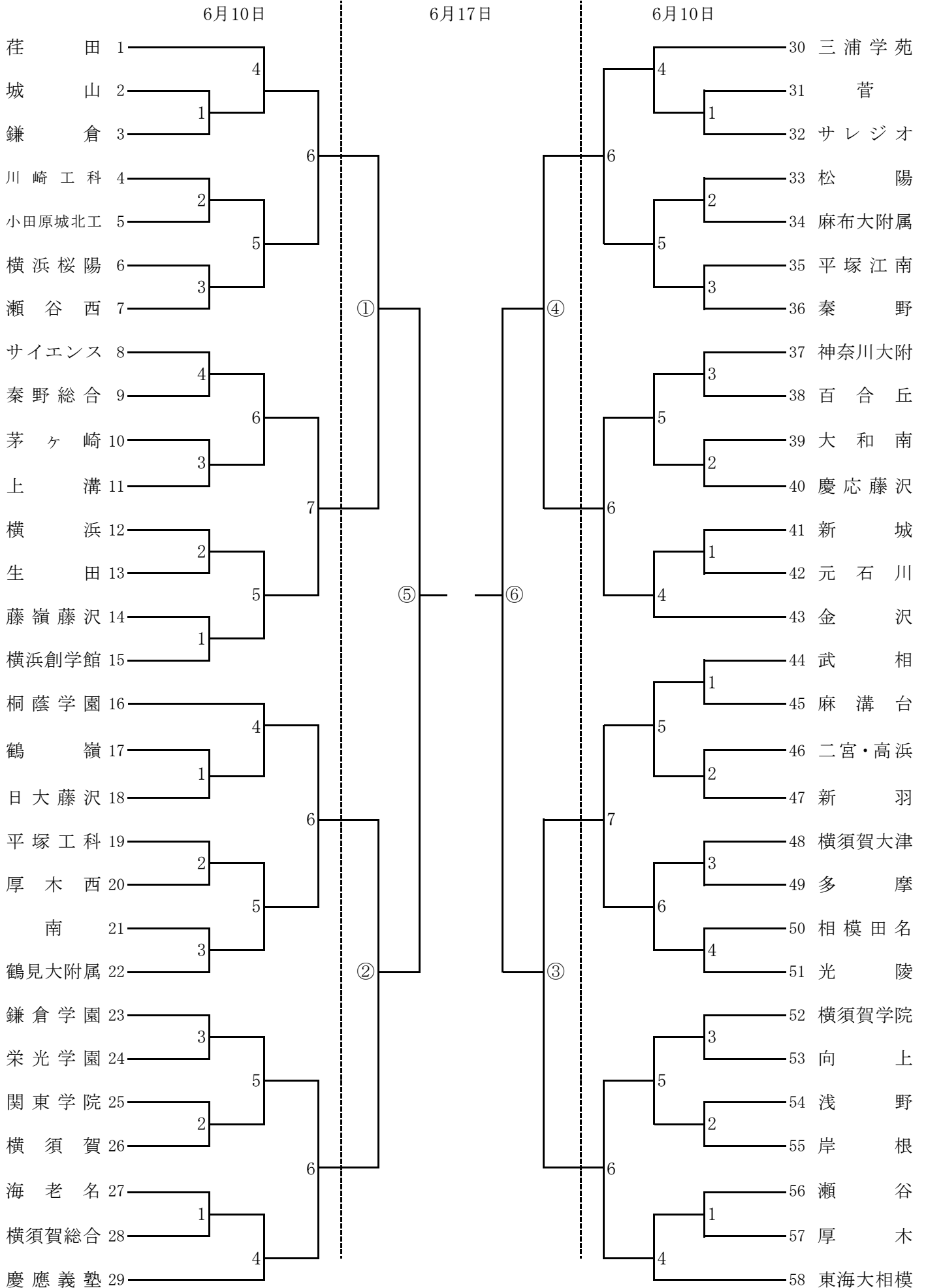
|          |           |   |
|----------|-----------|---|
| 6月10日(日) | <b>男子</b> | 荏田・三浦学苑・藤沢翔陵・西湘・向上<br>弥栄<br><b>【※全面禁止 川崎総合科・桐光学園】</b>                         |
|          | <b>女子</b> | 住吉・百合丘・上矢部・松陽・霧が丘<br>横須賀大津・湘南台・藤沢西・鶴嶺<br>小田原東・伊勢原・相原・大和南<br><b>【※全面禁止 市橋】</b> |
| 6月17日(日) | <b>男子</b> | 荏田・藤沢翔陵   |
|          | <b>女子</b> | 伊勢原<br><b>【※全面禁止 市橋】</b>  |

以上の会場は本部発行の駐車許可証（各高校1枚）がないと車での入場はできません。該当するチームはご注意ください。

☆駐車許可証は当日各高校の正門で受取り、大会役員以外は学校名を記入し、車のフロント部分に提示してください。

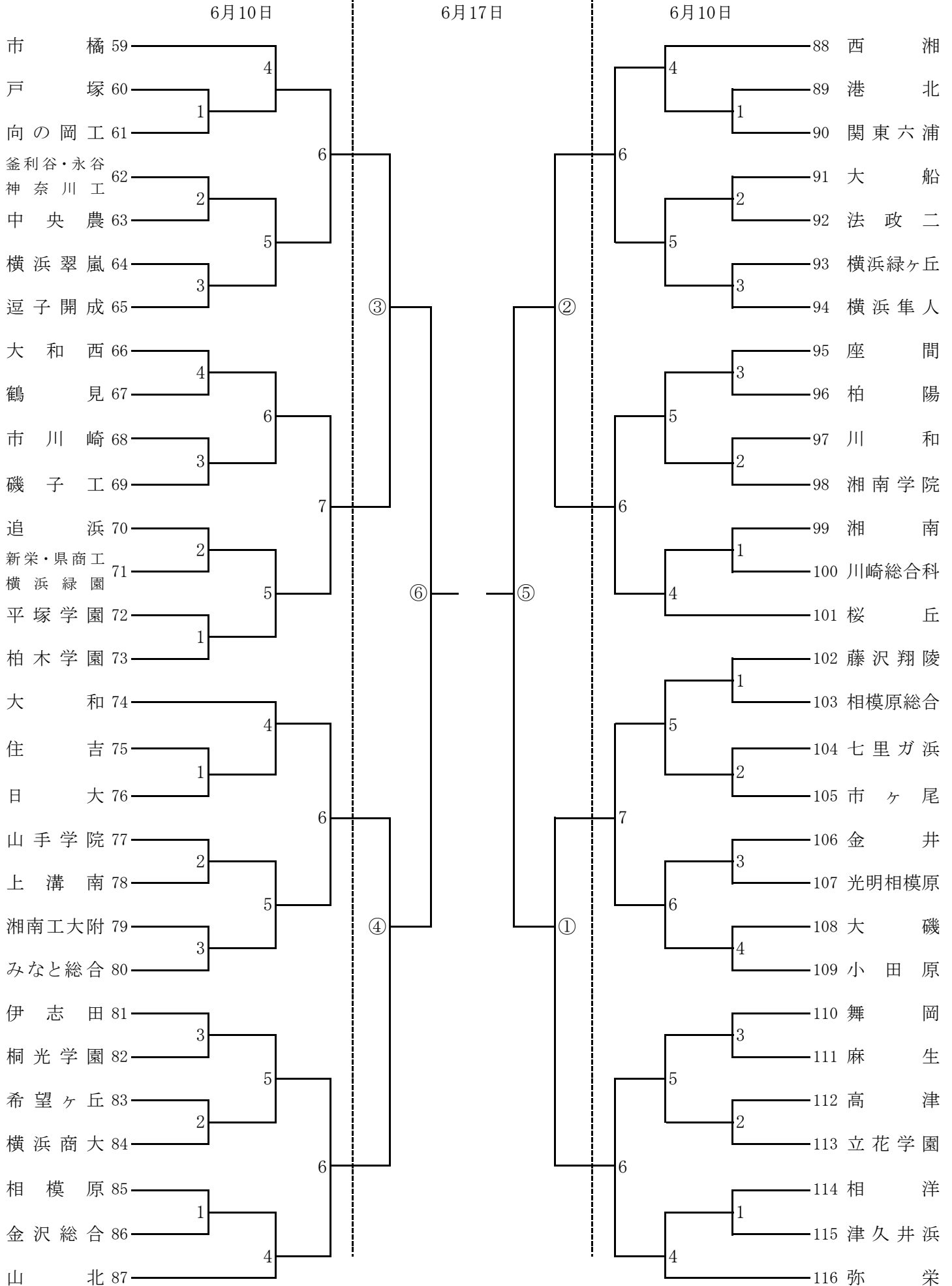
第56回神奈川県高等学校総合体育大会・平成30年度全国高等学校総合体育大会  
バレーボール競技神奈川県予選会 兼第73回国民体育大会少年の部選手選考会

男子No.1  
6月17日



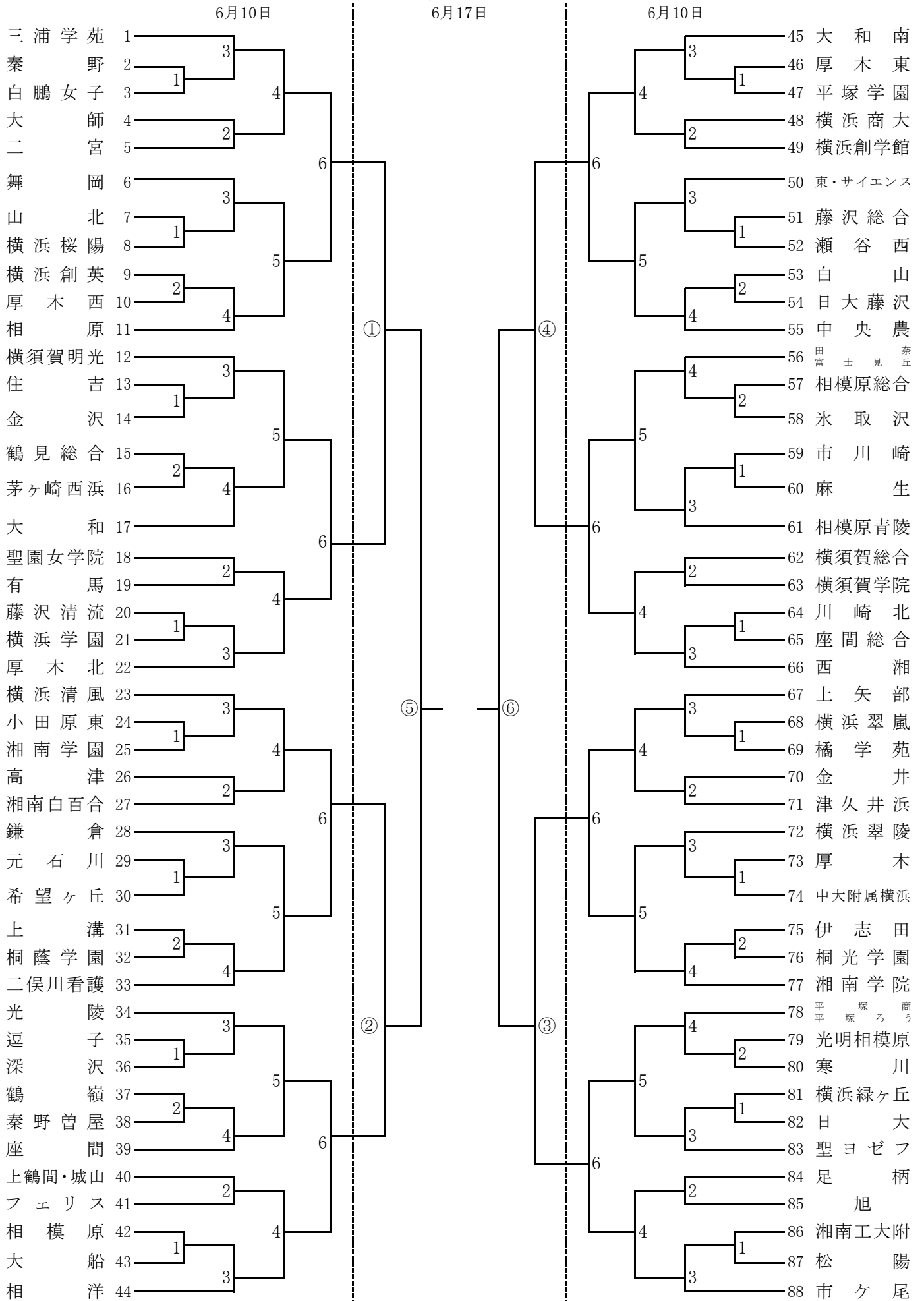
第56回神奈川県高等学校総合体育大会・平成30年度全国高等学校総合体育大会  
バレーボール競技神奈川県予選会 兼第73回国民体育大会少年の部選手選考会

男子No.2  
6月17日



第56回神奈川県高等学校総合体育大会・平成30年度全国高等学校総合体育大会  
バレーボール競技 神奈川県予選会 兼第73回国民体育大会少年の部選手選考会

女子No.1  
6月17日





第56回神奈川県高等学校総合体育大会・平成30年度全国高等学校総合体育大会  
バレーボール競技 神奈川県予選会 兼第73回国民体育大会少年の部選手選考会

女子No.2  
6月17日

