

平成29年度 神奈川県高等学校 バレーボール新人大会

期 日 平成30年1月28日（日）

平成30年2月 4日（日）

会 場 1月28日（日）

《男子》荏田・岸根・藤沢翔陵・弥栄

《女子》上矢部・霧が丘・湘南台・伊勢原

2月 4日（日）

《男子》藤沢翔陵

《女子》伊勢原

主 催 神奈川県高等学校体育連盟

主 管 神奈川県高体連バレーボール専門部

大 会 役 員

会 副 顧 参 大 大 競 競 審 審 審 審	会 委 員 副 委 員 副 委 員 副 委 員 判	長 長 問 与 長 長 長 長 長 長 員	小野 文生 藤野 利夫 神奈川 県高等学校体育連盟顧問 神奈川 県高等学校体育連盟参与 青木 款二 原 卓弘 今村 直彦 笠松 剛 小川 浩二 亀谷 学 田村 暁博 小杉 政宏 子安 智治 石田	高木 俊彦 久保 一也 田村 暁 伊藤 禎彦 笠松 剛 斎藤 雅明 小森 智子 山下 裕之 青木 厚 布施 誠之 吉田 梨紗 村上 沙紀 菊原 一博 三浦 朋史 加藤 俊介 勝又 正 若林 孝治 渡辺 大地 新垣有里乃 成田 由佳 関塚 康乃 山口 啓太 福田 孝政 吉田 孝 風間 翔 波多野嘉幸 永松 誠司 矢後佳奈子 山崎 岳 杉本 潔 橋本 有司 金子 太郎 沼田 憲次 山谷 華澄	百瀬 賢 三好 直幹 森 敏夫 藤田 浩史 新井 昭浩 中村進太朗 露木 律文 宮下 伸一 藤田 建一 山田 眞一 北村 純生 湯地 智之 佐野 英樹 守田まどか 米谷 司 五十嵐英幸 山根 義博 永井 正人 北村 眞司 井原 成紀 伊藤沙季子 濱畑 充広 立石 仁教 宗田 光博 服部日出夫 三浦 光広 吉岡 孝志 中坂慎次郎 斉藤 英幹 小俣美由紀	福本 眞也 佐野 勉 吉井 靖 坂本 誠二 橋本 達也 小沢 芳弘 工藤 眞己 高橋 雅俊 園田 直之 大胡 聡 原田 進 岩田 敏康 久保 洋平 安齋 嶺 大山 悟 山口 忠之 外山 大 金子 隆 山下みなみ 松島 眞美 増井 源太 假野 聡 才田 哲也 大東 裕子 千村 裕男 鈴木 正雄 柳瀬 実 吉村幸一郎 高橋 博之	佐藤喜一郎 小野沢智幸 茅 秀明 (以下地区別) 伊東 明彦 肥田 藍 坂梨 欣哉 中村 典生 阿部 大志 渡辺 真人 桑原 豊 井澤 純 安達 優善 加藤 京介 宮本 啓佑 戸丸 一美 麻生 眞史 矢口 賢 藤井 健児 木原幸太朗 府川 秀雄 加賀谷大輔 岩崎 元気 渡邊 茂樹 井上 和昭 厚東 隆正 大西 由訓 田中 都司 亀丸圭一郎 萩原 正博
--	---	---	--	--	---	---	---

神奈川県高体連バレーボール専門部推薦審判員
(一財)神奈川県バレーボール協会公認審判員

総 総 総	務 務 務	委 委 員	員 員 員	長 長 員	鈴木 徹 中野 兼 鈴木 実 澁谷美佐子 山梨 伸浩 塩沢 岳青
-------------	-------------	-------------	-------------	-------------	---

〔 連 絡 事 項 〕

1. 1月28日・2月4日ともに午前9時30分には全員試合会場に集合して下さい。
連絡がなく集合のない時は、棄権とみなします。
2. 各会場の開場は午前8時30分（会場開門時間は8時以降）です。8時30分から9時までは、体育館フロアでのボールの使用は禁止します。9時から9時30分までの体育館フロアの使用は、各コート第1試合の2チームのみとします。（ボールの使用可）
3. 開会式には、大会申込書に記載された選手全員が参加して下さい。
4. 各チームとも監督・コーチ・マネージャー章は、規定のものを用意し、規定の位置につけて下さい。
5. リベロプレーヤーについて
 - ・チームの他の競技者と明らかに違う色のユニフォームを着用する。
 - ・2名いる場合には、リベロ同士は同一のユニフォームを着用する。
 - ・リベロプレーヤーは、チームキャプテンおよびゲームキャプテンにはなれない。
6. 選手の追加・スタッフ（引率責任者・監督・コーチ・マネージャー）変更については、別添様式により開始式終了までに監督又は引率責任者の捺印の上、大会本部に提出して下さい。但し、申込書に記載（登録）のない外部指導者への変更は、公印を必要とするので注意すること。
7. 1月28日（日） 男女のベスト8までを行います。
2月 4日（日） 男女のベスト8以降決勝までと3位決定戦を行います。
8. 本予選会の結果、上位16チームを平成30年度関東高等学校バレーボール大会県予選会のシードの対象とし、**上位4チームの地区に県大会出場枠をそれぞれプラスする。**
9. 各会場駐車場不備のため、車での来場はご遠慮願います。
10. 試合会場及び会場責任者

【1月28日（日）】	（男 子）	県立荏田高等学校	0 4 5 - 9 4 1 - 3 1 1 1	斉 藤
		県立岸根高等学校	0 4 5 - 4 0 1 - 7 8 7 2	小 杉
		藤沢翔陵高等学校	0 4 6 6 - 8 1 - 3 4 5 6	井 原
		県立弥栄高等学校	0 4 2 - 7 5 8 - 4 6 9 5	山 下
	（女 子）	県立上矢部高等学校	0 4 5 - 8 6 1 - 3 5 0 0	安 達
		県立霧が丘高等学校	0 4 5 - 9 2 1 - 6 9 1 1	野 上
		県立湘南台高等学校	0 4 6 6 - 4 5 - 6 6 0 0	子 安
		県立伊勢原高等学校	0 4 6 3 - 9 5 - 2 5 7 8	中 坂
【2月 4日（日）】	（男 子）	藤沢翔陵高等学校	0 4 6 6 - 8 1 - 3 4 5 6	井 原
	（女 子）	県立伊勢原高等学校	0 4 6 3 - 9 5 - 2 5 7 8	中 坂

11. 本大会についての問い合わせは、下記にお願いします。

県立愛川高校	百瀬 賢	（0 4 6 - 2 8 6 - 6 2 0 4）
県立向の岡工業高校	今村 直彦	（0 4 4 - 8 3 3 - 5 2 2 1）
県立市ケ尾高校	鈴木 徹	（0 4 5 - 9 7 1 - 9 8 0 7）

なお、荒天時の実施の有無は午前6時よりインターネットの県高体連バレーボール専門部のホームページ（<http://kkv.volleyball.ne.jp>）で確認できます。（携帯電話からも利用可）

12. 各会場の責任者は、試合結果の報告を下記までお願いします。

神奈川新聞社 運動部	F A X	0 4 5 - 2 2 7 - 0 1 6 7
朝日新聞社 横浜支局（かながわマリオン）	F A X	0 4 5 - 6 6 2 - 9 7 5 5
産経新聞社運動部	F A X	0 4 5 - 2 2 4 - 6 8 5 6

平成30年1月17日

各学校顧問殿

県高体連バレーボール専門部
部長 青木 款 二

試合会場・応援に関する注意事項

最近、試合会場におけるマナーが悪く、問題になっていますので、下記のことを各学校で生徒・応援者（保護者・卒業生等）に連絡し、注意して下さるようお願いいたします。

◎先生方

- ・大会役員以外は特に学校等駐車場のない試合会場には車での来場はご遠慮下さい。
- ・会場はすべて禁煙となっていますので、ご協力お願いします。
- ・ビデオ撮影、充電等で電源を使用しないようにお願いします。

◎生徒

- ・ゴミは家に持ち帰るように指導して下さい。また、帰りの駅やコンビニ等で捨てていくケースが多く、苦情がきています。
- ・貴重品・靴等の盗難事件も発生しておりますので、管理をお願いします。

◎応援者（保護者・卒業生等）

- ・特に学校等駐車場のない試合会場には車での来場はご遠慮下さい。保護者・卒業生の駐車でのトラブル（路上駐車等）が増えています。

以前、大会で隣接する施設とトラブルとなり、大きな混乱をまねきました。

今回、自家用車駐車によるトラブルが発生した場合は、大会会場よりすべての観客の方をご退場いただく措置をとることになりますので、あらかじめご了解してください。

なお、1月28日 藤沢翔陵高校（応援者の車の乗り入れ禁止、体育センター内駐車禁止）、弥栄高校、荏田高校、湘南台高校、上矢部高校、霧が丘高校、伊勢原高校（各校1台乗り入れ可）ですので、公共交通機関を利用するか、近隣の有料駐車場を利用してください。

（2月4日 藤沢翔陵高校、伊勢原高校も同様です。）

- ・会場はすべて禁煙となっていますので、ご協力お願いします。
- ・ビデオ撮影、充電等で電源を使用しないようにお願いします。
- ・ゴミは家に持ち帰るように指導して下さい。また、帰りの駅やコンビニ等で捨てていくケースが多く、苦情がきています。
- ・拡声器など、機械を使用した応援については制限があります。

◎会場内の器物破損で弁償のケースが出ています。座席のある場合には、座席の上に立たないようにご指導お願いします。また、相手プレーヤーに対する妨害行為や審判に対するクレーム等ないようにマナーを守ってプレーヤーが試合に集中できるようにご指導お願いします。

以上のことが守られない場合は、会場が借りられなくなったり、大会運営に支障が出るのが考えられます。大会運営に支障が出た場合には応援者の制限等何らかの対策を立てなくてはなりませんのでご協力をお願いします。

※試合がなく、見学する場合も同じですので生徒・応援者に連絡をお願いします。

役員表

【1月28日】会場・競技・総務責任者及び審判員（○印は審判責任者）

	会場	会場責任者	競技責任者	総務責任者	審判員
男子	荏田	斉藤	今村	園田	○山田、高橋、濱畑、三浦 加藤俊、渡邊 (地区派遣審判員)
	岸根	小杉	藤田浩	加藤隆	○久保洋、吉田、沼田、大胡 (地区派遣審判員)
	藤沢翔陵	井原	中村	中野	○福本、藤田建、金子、湯地 五十嵐、筏 (地区派遣審判員)
	弥栄	山下	笠松	小野沢	○北村、渡辺、吉岡、増井 伊東、矢口賢、永松 (地区派遣審判員)
女子	上矢部	安達	三好	鈴木徹	○山内、高橋、永井、井上仁 金子、小澤、水島 (地区派遣審判員)
	霧が丘	野上	佐藤喜	萩原	○坂梨、坂本、村上、中西 大河、大東 (地区派遣審判員)
	湘南台	子安	佐野勉	大西	○山谷、伊藤、田中、千村 百瀬、山崎 (地区派遣審判員)
	伊勢原	中坂	関口	澁谷	○関塚、山口、戸丸、桑原 北島、稲垣、山下、中島 (地区派遣審判員)

【2月4日】会場・競技・総務責任者及び審判員（○印は審判責任者）

	会場	会場責任者	競技責任者	総務責任者	審判員
男子	藤沢翔陵	井原	今村	中野	○小川、麻生、安齋、風間 筒木、長瀬、原田、村上治 矢田、吉田
女子	伊勢原	中坂	田村	鈴木徹	○亀谷、加藤、子安、坂梨 田中、中島、萩原、府川 福田、布施、前田、宮本 村上沙

※) 記録連絡先（試合終了後、直ちに連絡してください。）

神奈川新聞社 運動部

FAX 045-227-0167

朝日新聞社 横浜支局（かながわマリオン）

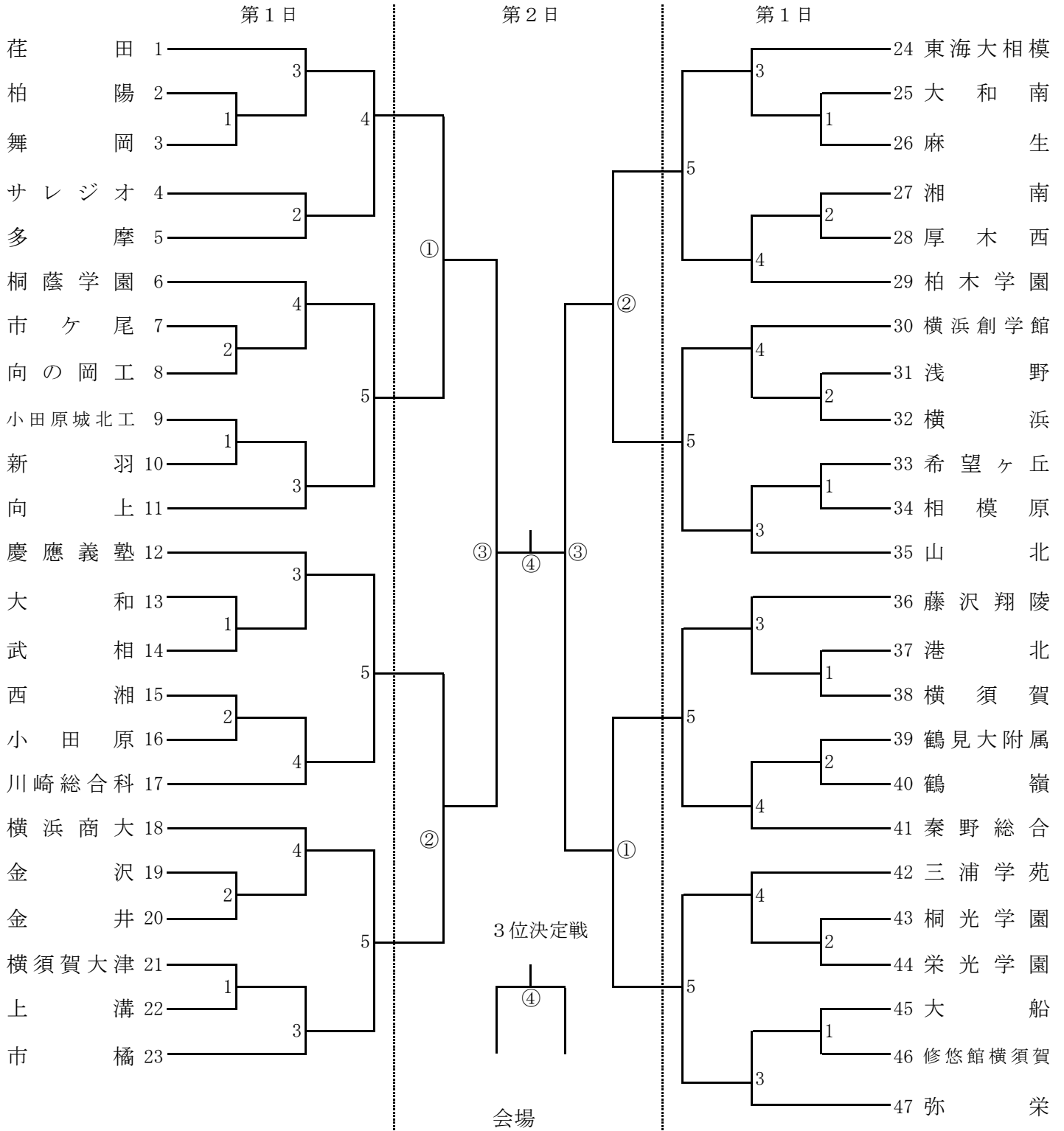
FAX 045-662-9755

産経新聞社

FAX 045-224-6856

平成29年度 神奈川県高等学校バレーボール新人大会

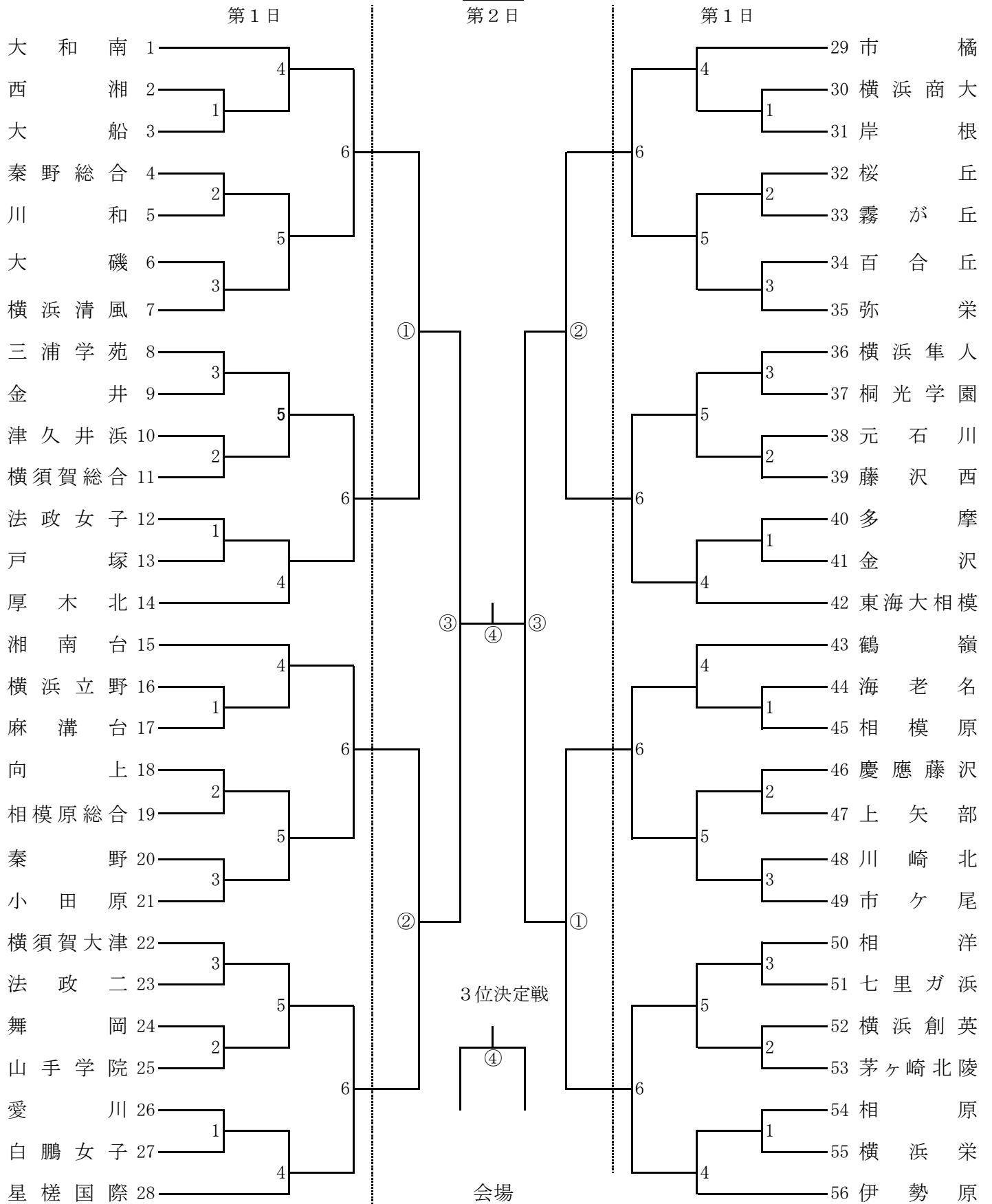
男子 第2日



1~11 : 荏田
24~35 : 岸根
18~23 36~41 : 藤沢 翔 陵
12~17 42~47 : 弥 栄

平成29年度 神奈川県高等学校バレーボール新人大会

女子 第2日



1~7 43~49 : 上矢部
29~42 : 霧が丘
15~28 : 湘南台
8~14 50~56 : 伊勢原