

第 2 3 回 神 奈 川 県 高 等 学 校
バレーボール男女選手権大会
兼第 7 0 回 全 日 本 バレーボール
高 等 学 校 選 手 権 大 会
神 奈 川 県 予 選 会

期 日 平成 2 9 年 1 1 月 3 日 (金) ・ 5 日 (日) ・ 1 2 日 (日)

会 場 1 1 月 3 日 (金) 各 地 区 高 等 学 校 体 育 館
1 1 月 5 日 (日) 男 子 県 立 弥 栄 高 等 学 校
市 立 橘 高 等 学 校
女 子 県 立 相 原 高 等 学 校
県 立 鶴 嶺 高 等 学 校
1 1 月 1 2 日 (日) 男 女 小 田 原 ア リーナ

主 催 (一財) 神奈川県バレーボール協会
神奈川県高等学校体育連盟
産経新聞社 サンケイスポーツ
テレビ神奈川・フジテレビ
(11月12日 テレビ神奈川 13:00~ 放映予定)

後 援 神 奈 川 新 聞 社
小 田 原 市 教 育 委 員 会

大 会 役 員

会副 顧問 大会 大会 競技 競技 審判 審判 審判	長 問 委員 委員 委員 委員 委員 委員 員	白石 武彦 小野 文生 柳橋 武 神奈川県高等学校体育連盟顧問 神奈川県高等学校体育連盟参与 田代 英明 百瀬 賢 (一財)神奈川県バレーボール協会理事・監事 原 卓弘 山口 博之 今村 直彦 田代 英明 小川 浩二 田村 暁 福本 眞也 佐野 勉 藤田 浩史 志村 修 篠崎 寿人 遠藤 康彦 小川 奈巳 杉崎 敬一 稲垣 勝二 森川 亮 加藤 智大 加藤 隆行 有賀 絹代 武藤 平太 高橋 慶多 鰐川 浩志 筏 有司 大河 政満 遊坐 次郎 北島 修平 松島 斉 山内 政人 水島 康之 香山 邦彦 渡部 敏 伊藤 恵 関口 善夫 中島 明日香 井上 仁美	藤野 利夫 青木 款二 神奈川県バレーボール協会理事・監事 久保 一也 山梨 伸浩 亀谷 学 笠松 剛 佐藤 喜一郎 小野 沢智幸 吉井 靖 青木 厚 布施 誠之 吉田 梨紗 村上 沙紀 菊原 一博 三浦 朋史 加藤 俊介 若林 孝治 渡辺 大地 新垣 有里乃 成田 由佳 関塚 康乃 山口 啓太 福田 孝政 吉田 孝 風間 翔 波多野 嘉幸 永松 誠司 矢後 佳奈子 山崎 岳 杉本 潔 橋本 有司 金子 太郎 沼田 憲次 山谷 華澄	高木 俊彦 松本 博臣 小杉 博 子安 政宏 茅 秀明 新井 昭浩 中村 進太郎 露木 律文 宮下 伸一 藤田 建一 山田 眞一 北村 純生 湯地 智之 佐野 英樹 守田 まどか 米谷 司 五十嵐 英幸 山根 義博 永井 正人 北村 真司 井原 成紀 伊藤 沙季子 濱畑 充広 立石 仁教 宗田 光博 服部 日出夫 三浦 光広 吉岡 孝志 中坂 慎次郎 斉藤 英幹 小俣 美由紀	尾崎 弘 渡辺 春香 斎藤 雅明 伊藤 禎彦 石田 智治 坂本 誠二 橋本 達也 小沢 芳弘 工藤 真己 高橋 雅俊 園田 直之 大胡 聡 原田 進 岩田 敏康 久保 洋平 安齋 嶺悟 大山 悟 山口 忠之 外山 大隆 金子 隆 山下 みなみ 松島 真美 増井 源太 假野 聡 才田 哲也 大東 裕子 千村 裕男 鈴木 正雄 柳瀬 実 吉村 幸一郎 高橋 博之	前田 亨介 三好 直幹 森 敏夫 小森 智子 山下 裕之 (以下地区別) 伊東 明彦 肥田 藍哉 坂梨 欣哉 中村 典生 阿部 大志 渡辺 真人 桑原 豊 井澤 純 安達 優善 加藤 京介 宮本 啓佑 戸丸 一美 麻生 真史 矢口 賢 藤井 健児 木原 幸太郎 府川 秀雄 加賀谷 大輔 岩崎 元氣 渡邊 茂樹 井上 和昭 厚東 隆正 大西 由訓 田中 都司 亀丸 圭一郎 萩原 正博
--	---	---	--	---	--	---

総務委員 長
 総務委員 長
 総務 員
 (一財)神奈川県バレーボール協会公認審判員
 神奈川県高体連バレーボール専門部推薦審判員
 柏原 旭
 鈴木 徹
 中野 兼
 澁谷美佐子
 塩沢 岳青
 (一財)神奈川県バレーボール協会事務局員

鈴木 実

【 連 絡 事 項 】

1. 集合時間 9 時 3 0 分には全員会場に集合して下さい。連絡がなく集合のない時は棄権とみなします。
2. 各会場の開場は 1 1 月 3 ・ 5 日の両日は午前 8 時 3 0 分 **（正門の開門時間は 8 時以降）** です。8 時 3 0 分から 9 時までは体育館フロアでのボールの使用は禁止します。9 時から 9 時 3 0 分までの体育館フロアの使用は、各コート第 1 試合の 2 チームのみとします。（ボールの使用可）
1 1 月 1 2 日の開場時間等は後日当該チームに連絡します。
3. 開会式には、大会参加申込書に記載された選手全員が参加して下さい。
4. 各チームとも監督・コーチ・マネージャー章は規定のものを用意し、規定の位置につけて下さい。
5. リベロプレーヤーについて
 - ・チームの他の競技者と明らかに違う色のユニフォームを着用する。
 - ・2 名いる場合には、リベロ同士は同一のユニフォームを着用する。
 - ・リベロプレーヤーは、チームキャプテンおよびゲームキャプテンにはなれない。
6. 選手の追加・スタッフ（引率責任者・監督・コーチ・マネージャー）変更については、別添様式により開始式終了までに監督又は引率責任者の捺印の上、大会本部に提出して下さい。但し、申込書に記載（登録）のない外部指導者への変更は、公印を必要とするので注意すること。
7. 1 1 月 3 日（金） ベスト16まで実施。会場別掲
1 1 月 5 日（日） ベスト4まで実施。会場別掲
1 1 月 1 2 日（日） 準決勝・決勝戦を行う。会場別掲
8. 各会場の使用にあたっては、体育館専用シューズを使用し、終了後は清掃にご協力下さい。
9. 本競技についての問い合わせは、下記にお願いします。
県立愛川高校 百瀬 賢 (046-286-6204)
県立向の岡工業高校 今村 直彦 (044-833-5221)
県立市ケ尾高校 鈴木 徹 (045-971-9807)
なお、荒天時の実施の有無は午前6時よりインターネットの県高体連バレーボール専門部のホームページ (<http://kkv.volleyball.ne.jp>) で確認できます。（携帯電話からも利用可）
10. 各会場の責任者は、試合結果の報告を、競技終了後直ちに下記へお願いします。
神奈川新聞社 運動部 (TEL) 045-227-0170
(FAX) 045-227-0167
産経新聞社 (TEL) 045-681-0921
(FAX) 045-224-6856
朝日新聞社 横浜支局（神奈川マリオオン）
(FAX) 045-662-9755

平成29年10月11日

各学校顧問殿

県高体連バレーボール専門部
部長 青木 款二

試合会場・応援に関する注意事項

最近、試合会場におけるマナーが悪く、問題になっていますので、下記のことを各学校で生徒・応援者（保護者・卒業生等）に連絡し、注意して下さるようお願いいたします。

◎先生方

- ・大会役員以外は特に学校等駐車場のない試合会場には車での来場はご遠慮下さい。
- ・会場はすべて禁煙となっていますので、ご協力お願いします。
- ・ビデオ撮影、充電等で電源を使用しないようにお願いします。

◎生徒

- ・ゴミは家に持ち帰るように指導して下さい。また、帰りの駅やコンビニ等で捨てていくケースが多く、苦情がきています。
- ・貴重品・靴等の盗難事件も発生しておりますので、管理をお願いします。

◎ 応援者（保護者・卒業生等）

- ・特に学校等駐車場のない試合会場には車での来場はご遠慮下さい。保護者・卒業生の駐車でのトラブル（路上駐車等）が増えています。

以前、大会で隣接する施設とトラブルとなり、大きな混乱をまねきました。

今回、自家用車駐車よるトラブルが発生した場合は、大会会場よりすべての観客の方をご退場いただく措置をとることになりますので、あらかじめご了解してください。

なお、11月3日男子 藤沢翔陵高校は、近隣の県体育センター内の駐車は全面禁止ですので、公共交通機関を利用するか、近隣の有料駐車場を利用してください。

- ・会場はすべて禁煙となっていますので、ご協力お願いします。
- ・ビデオ撮影、充電等で電源を使用しないようにお願いします。
- ・ゴミは家に持ち帰るように指導して下さい。また、帰りの駅やコンビニ等で捨てていくケースが多く、苦情がきています。
- ・拡声器など、機械を使用した応援については制限があります。

◎会場内の器物破損で弁償のケースが出ています。座席のある場合には、座席の上に立たないようにご指導お願いします。また、相手プレイヤーに対する妨害行為や審判に対するクレーム等ないようにマナーを守ってプレイヤーが試合に集中できるようにご指導お願いします。

以上のことが守られない場合は、会場が借りられなくなったり、大会運営に支障が出るのが考えられます。大会運営に支障が出た場合には応援者の制限等何らかの対策を立てなくてはなりませんのでご協力をお願いします。

※試合がなく、見学する場合も同じですので生徒・応援者に連絡をお願いします。

平成 29 年 10 月 11 日

各チーム顧問 殿

県高体連バレーボール専門部
部長 青木 款 二

大会における車での来場について (お願い)

時下、皆様におかれましてはますますご健勝のこととお慶び申し上げます。
さて、このところ大会時の会場における駐車場でのトラブルが多発し、憂慮しているところ
です。本部としましては、今後トラブルが起こらないよう下記の事項を徹底していただき
たいと思います。主旨ご理解の上、各チーム関係者（先生方、保護者、応援者等）への
連絡の徹底をよろしくお願い致します。

- ①原則として車での来場はしない。
- ②会場の都合上、駐車許可証のない車の入場
を禁止することがある。
その際には、該当する会場を事前に連絡致
します。
- ③やむ終えず車で来場する際は、近隣の有料
駐車場を利用する。

◎県選手権大会において制限する会場

11月3日（金）男子

荻田高校 弥栄高校 秦野総合高校
桐蔭学園高校 湘南学院高校

川崎総合科学高校 藤沢翔陵高校

(駐車全面禁止) 県体育センター内の駐車全面禁止)

女子 住吉高校 百合丘高校 菅高校

上矢部高校 田奈高校 磯子高校

鶴嶺高校 湘南台高校 七里ガ浜高校

相洋高校 伊勢原高校 上溝南高校

東海大相模高校

以上の会場は本部発行の駐車許可証（各高校
1枚）がないと車での入場はできません。
該当するチームはご注意ください。

☆駐車許可証は当日各高校の正門で受取り、大
会役員以外は学校名を記入し、車のフロント
部分に掲示してください。

【 男 子 会 場 】

期日	地区	会 場	TEL	番号	会場責任者	競技責任者	駐車制限
11 月 3 日 (金)	川崎	川崎総合科学	044(511)7336	16 ~ 29	笠 松	中 野	全面禁止
	横浜	荏 田	045(941)3111	90 ~ 96 113 ~ 119	斉 藤	小 杉	○
		桐 蔭 学 園	045(971)1411	60 ~ 74	加 藤	今 村	○
	横三	湘 南 学 院	046(833)3433	30 ~ 44	川 原	加藤隆	○
	湘南	藤 沢 翔 陵	0466(81)3456	75 ~ 82 97 ~ 104	井 原	久 保	○
	西相	西 湘	0465(47)2171	83 ~ 89 105 ~ 112	増 井	藤 田	
	北相	弥 栄	042(758)4695	1 ~ 7 45 ~ 52	山 下	小野沢	○
秦 野 総 合		046(382)1400	8 ~ 15 53 ~ 59	上 村	塩 澤	○	
11 月 5 日 (日)	川崎	市 橋	044(411)2640	60 ~ 119	中 村	今 村	全面禁止
	北相	弥 栄	042(758)4695	1 ~ 59	山 下	小野沢	○
11 月 12 日 (土)		小田原アリーナ	0465(38)1144	準決勝 決勝	百 瀬	今 村	

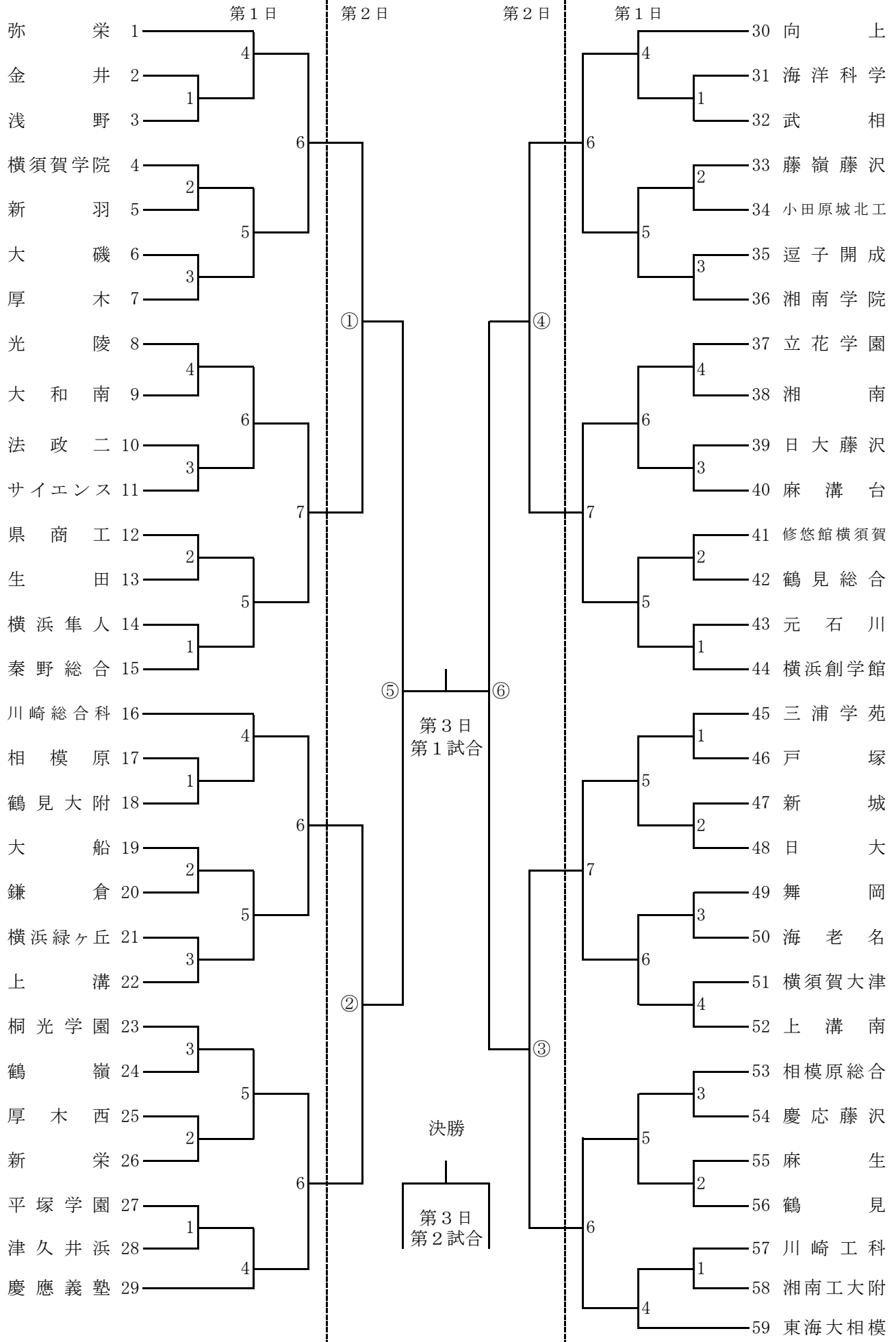
- 11月 3日 (金) ベスト16まで行う。
- 11月 5日 (日) ベスト4まで行う。
- 11月12日 (日) 決勝まで行う。

【 女 子 会 場 】

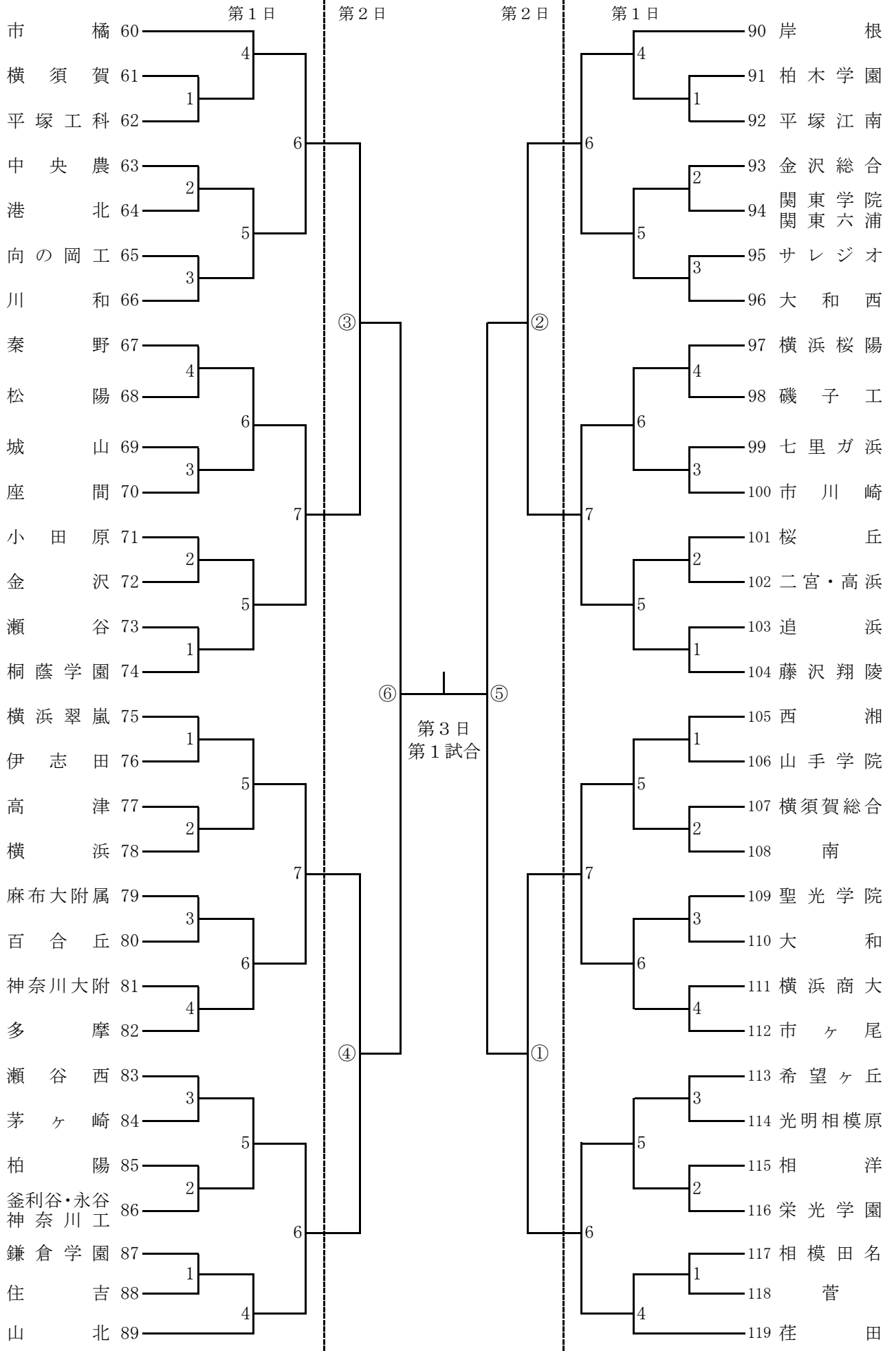
期日	地区	会 場	TEL	番号	会場責任者	競技責任者	駐車制限
11 月 3 日 (金)	川崎	住 吉	044(433)8555	121 ~ 130	篠 崎	田 中	○
		百 合 丘	044(977)8955	11 ~ 20	村 上	佐藤喜	○
		菅	044(944)4141	1 ~ 10	布 施	吉 井	○
	横浜	上 矢 部	045(861)3500	71 ~ 80	安 達	関 塚	○
		田 奈	045(962)3135	81 ~ 90	井 澤	石 田	○
		磯 子	045(772)0166	21 ~ 30	長 島	萩 原	○
	横三	横 須 賀 総 合	046(833)4111	51 ~ 60	戸 丸	鈴木徹	
		横 須 賀 大 津	046(836)0281	91 ~ 100	佐 野	茅	
	湘南	湘 南 台	0466(45)6600	31 ~ 40	子 安	加藤京	○
		鶴 嶺	0467(52)6601	41 ~ 50	金 子	坂 梨	○
		七 里 ガ 浜	0467(32)5752	131 ~ 140	北 島	大 河	○
	西相	相 洋	0465(22)0211	101 ~ 110	高 塚	柳 瀬	○
高 浜		0463(21)0418	141 ~ 150	安 藤	三 好		
北相	伊 勢 原	0463(95)2578	151 ~ 160	中 坂	桑 原	○	
	上 溝 南	042(778)1981	61 ~ 70	橋 本	橋 本	○	
	東 海 大 相 模	042(742)1251	111 ~ 120	大 東	田 村	○	
11 月 5 日 (日)	湘南	鶴 嶺	0467(52)6601	1 ~ 80	金 子	山 梨	○
	北相	相 原	0427(72)0331	81 ~ 160	関 口	田 村	○
11 月 12 日 (日)		小 田 原 ア リ ーナ	0465(38)1144	準決勝 決勝	百 瀬	今 村	

- 11月 3日 (金) ベスト16まで行う。
- 11月 5日 (日) ベスト4まで行う。
- 11月12日 (日) 決勝まで行う。

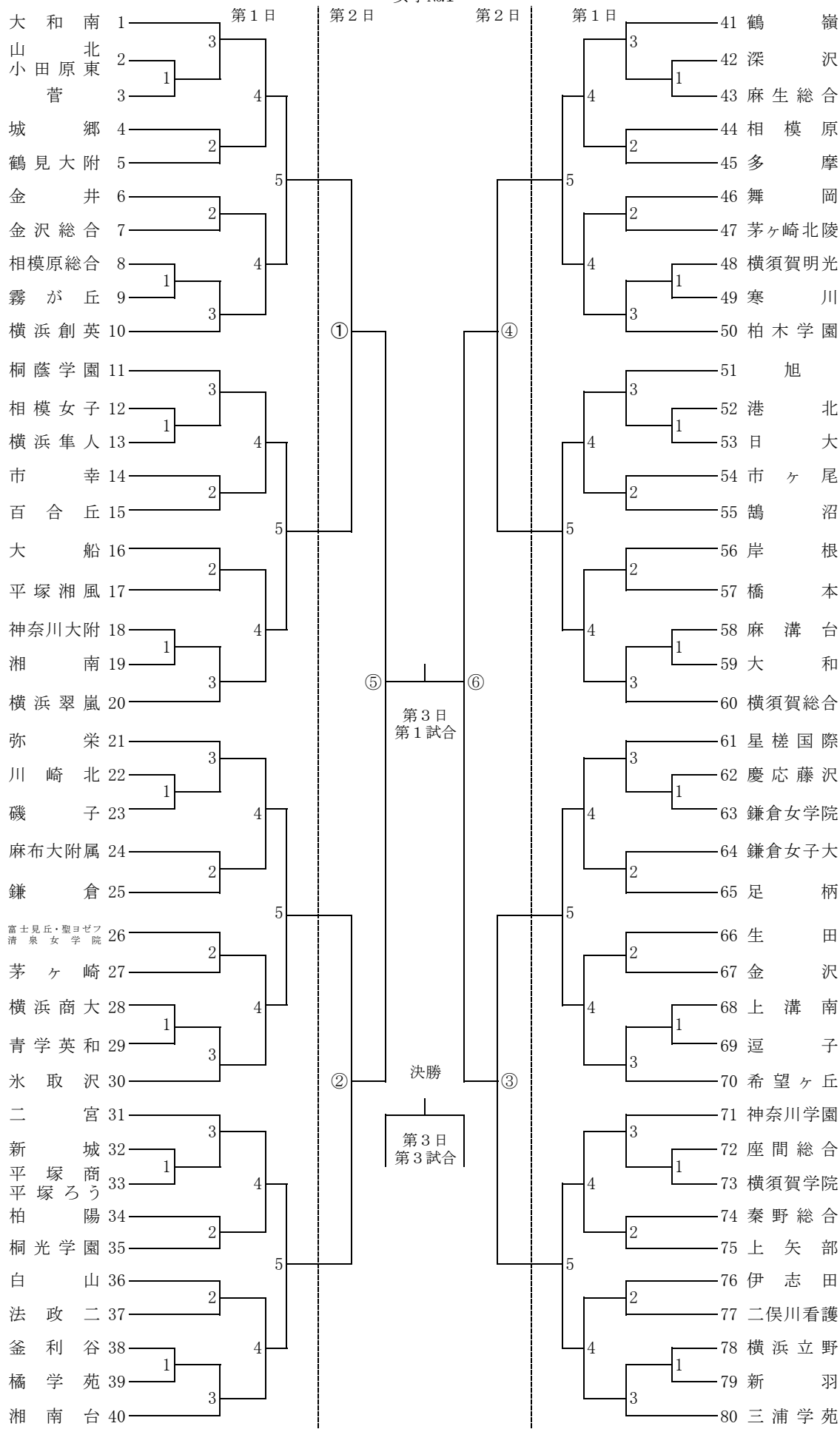
第23回神奈川県高等学校バレーボール男女選手権大会兼
 第70回全日本バレーボール高等学校選手権大会神奈川県予選会
 男子No.1



第23回神奈川県高等学校バレーボール男女選手権大会兼
 第70回全日本バレーボール高等学校選手権大会神奈川県予選会
 男子No.2



第23回神奈川県高等学校バレーボール男女選手権大会兼
 第70回全日本バレーボール高等学校選手権大会神奈川県予選会
 女子No.1



第23回神奈川県高等学校バレーボール男女選手権大会兼
第70回全日本バレーボール高等学校選手権大会神奈川県予選会
女子No.2

