

平成 29 年 度
関東高等学校バレーボール大会
神奈川県予選会

期 日 平成 29 年 5 月 13 日 (土)

平成 29 年 5 月 14 日 (日)

会 場 5 月 13 日 (土)

《男子》 荏田・岸根・藤沢翔陵・弥栄

《女子》 上矢部・横浜創英・湘南台・相原

5 月 14 日 (日)

《男子》 荏田

《女子》 市橋

主 催 神奈川県高等学校体育連盟
(一財) 神奈川県バレーボール協会

主 管 神奈川県高体連バレーボール専門部

大 会 役 員

名誉会長
 会 長
 副会長
 顧問
 大会委員
 大会副委員
 競技委員
 競技副委員
 審判委員
 審判副委員

白石 武彦 小野 文生 藤野 利夫 神奈川 高木 俊彦 神奈川 高木 俊彦 青木 款二 原 卓弘 今村 直彦 小杉 博 小川 浩二 亀谷 学 田村 暁 福本 眞也 子安 政宏 石田 智治	高木 俊彦 久保 一也 佐藤喜一郎 伊藤 禎彦 笠松 剛 斎藤 雅明 小森 智子 山下 裕之	尾崎 弘 百瀬 賢 松本 博臣 森 敏夫 藤田 浩史	前田 亨介 渡辺 春香 佐野 勉 吉井 靖	泉川 喬一 三好 直幹 小野沢 智幸 茅 秀明
---	---	--	--------------------------------	----------------------------------

(以下地区別)

志村 修 篠崎 寿人 遠藤 康彦 小川 奈巳 杉崎 敬一 稲垣 勝二 森川 亮 加藤 智大 加藤 隆行 有賀 絹代 武藤 平太 高橋 慶多 鰐川 浩志 筏 有司 大河 政満 遊坐 次郎 北島 修平 松島 斉 山内 政人 水島 康之 香山 邦彦 渡部 敏 伊藤 恵 関口 善夫 田中 都司 亀丸 圭一郎 萩原 正博	青木 厚 布施 誠之 吉田 梨紗 村上 沙紀 菊原 一博 三浦 朋史 加藤 俊介 勝又 正 若林 孝治 渡辺 大地 新垣 有里乃 成田 由佳 関塚 康乃 山口 啓太 福田 孝 吉田 孝 風間 翔 水島 康之 永松 誠司 矢後 佳奈子 山崎 岳 杉本 潔 橋本 有司 金子 太郎 中島 明日香 井上 仁美	新井 昭浩 中村 進 露木 律文 宮下 伸一 藤田 建一 山田 眞一 北村 純生 湯地 智之 佐野 英樹 守田 まどか 米谷 司 五十嵐 英幸 山根 義博 永井 正人 北村 眞司 井原 成紀 伊藤 沙季子 濱畑 充広 立石 仁教 宗田 光博 服部 日出夫 三浦 光広 吉岡 孝志 相原 由克 沼田 憲次 山谷 華澄	坂本 誠二 橋本 達也 小沢 芳弘 工藤 真己 高橋 雅俊 園田 直之 大胡 聡 原田 進 岩田 敏康 久保 洋平 安齋 嶺 大山 悟 山口 忠之 外山 大隆 金子 隆 山下 みなみ 松島 真美 増井 源太 假野 聡 才田 哲也 大東 裕子 千村 裕男 鈴木 正雄 中坂 慎次郎 斉藤 英幹 小俣 美由紀	伊東 明彦 肥田 藍 坂梨 欣哉 中村 典生 阿部 大志 渡辺 真人 桑原 豊 井澤 純 安達 優善 加藤 京介 宮本 啓佑 戸丸 一美 麻生 眞史 矢口 賢 藤井 健児 木原 幸太郎 府川 秀雄 加賀谷 大輔 岩崎 元氣 渡邊 茂樹 井上 和昭 厚東 隆正 大西 由訓 柳瀬 実 吉村 幸一郎 高橋 博之
--	--	--	---	--

神奈川県高体連バレーボール専門部推薦審判員
 (一財)神奈川県バレーボール協会公認審判員

総務委員長
 総務副委員長
 総務員

鈴木 徹 中野 兼 鈴木 実	澁谷美佐子 山梨 伸浩	塩澤 岳青
----------------------	----------------	-------

[連 絡 事 項]

1. 5月13・14日ともに午前9時30分には全員試合会場に集合して下さい。
連絡がなく集合のない時は、棄権とみなします。
2. 各会場の開場は午前8時30分（会場開門は8時以降）です。8時30分から9時までは、体育館フロアでのボールの使用は禁止します。9時から9時30分までの体育館フロアの使用は、各コート第1試合の2チームのみとします。（ボールの使用可）
3. 開会式には、大会申込書に記載された選手全員が参加して下さい。
4. 各チームとも監督・コーチ・マネージャー章は、規定のものを用意し規定の位置につけて下さい。
5. リベロプレーヤーについて
 - ・チームの他の競技者と明らかに違う色のユニフォームを着用する。
 - ・2名いる場合には、リベロ同士は同一のユニフォームを着用する。
 - ・リベロプレーヤーは、チームキャプテンおよびゲームキャプテンにはなれない。
6. 選手の追加・スタッフ（引率責任者・監督・マネージャー）の変更については、別添え様式により開始式終了までに監督又は引率責任者の捺印のうえ、大会本部に提出して下さい。但し、申込書に記載（登録）のない外部指導者への変更は、校印を必要とするので注意すること。
7. 各会場の使用にあたっては、体育館専用シューズを使用し、終了時は清掃にご協力下さい。
8. 5月13日（土）男女のベスト8までを行い、5月14日（日）男女のベスト8以降決勝までと3位決定戦を行います。
9. 本予選会の結果、関東大会県代表に選ばれたチームは、必ず閉会式に参加して下さい。
10. 各会場駐車場不備のため、車での来場はご遠慮願います。
11. 試合会場及び会場責任者

【5月13日（土）】

（男 子）	県立荏田高校	0 4 5 - 9 4 1 - 3 1 1 1	斉 藤
	県立岸根高校	0 4 5 - 4 0 1 - 7 8 7 2	小 杉
	藤沢翔陵高校	0 4 6 6 - 8 1 - 3 4 5 6	井 原
	県立弥栄高校	0 4 2 - 7 5 8 - 4 6 9 5	山 下
（女 子）	横浜創英高校	0 4 5 - 4 2 1 - 3 1 2 1	稲 垣
	県立上矢部高校	0 4 5 - 8 6 1 - 3 5 0 0	安 達
	県立湘南台高校	0 4 6 7 - 4 5 - 6 6 0 0	子 安
	県立相原高校	0 4 2 - 7 7 2 - 0 3 3 1	関 口

【5月14日（日）】

（男 子）	県立荏田高校	0 4 5 - 9 4 1 - 3 1 1 1	斉 藤
（女 子）	市立橘高校	0 4 4 - 4 1 1 - 2 6 4 0	坂 本

12. 本大会についての問い合わせは、下記をお願いします。

県立愛川高校	百瀬 賢	(0 4 6 - 2 8 6 - 6 2 0 4)	
県立向の岡工業高校	今村 直彦	(0 4 4 - 8 3 3 - 5 2 2 1)	
県立市ヶ尾高校	鈴木 徹	(0 4 5 - 9 7 1 - 9 8 0 7)	

なお、荒天時の実施の有無は午前6時よりインターネットの県高体連バレーボール専門部のホームページ (<http://kkv.volleyball.ne.jp>) で確認できます。（携帯電話からも利用可）

13. 各会場の責任者は、試合結果の報告を下記までをお願いします。

神奈川新聞社運動部	F A X : 0 4 5 - 2 2 7 - 0 1 6 7
朝日新聞社横浜支局（かながわマリオン）	F A X : 0 4 5 - 6 6 2 - 9 7 5 5
産経新聞社運動部	F A X : 0 4 5 - 2 2 4 - 6 8 5 6

平成29年5月10日

各学校顧問殿

県高体連バレーボール専門部
部長 青木 款二

試合会場・応援に関する注意事項

最近、試合会場におけるマナーが悪く、問題になっていますので、下記のことを各学校で生徒・応援者（保護者・卒業生等）に連絡し、注意して下さるようお願いいたします。

◎先生方

- ・大会役員以外は特に学校等駐車場のない試合会場には車での来場はご遠慮下さい。
- ・会場はすべて禁煙となっていますので、ご協力をお願いします。
- ・ビデオ撮影、充電等で電源を使用しないようにお願いします。

◎生徒

- ・ゴミは家に持ち帰るように指導して下さい。また、帰りの駅やコンビニ等で捨てていくケースが多く、苦情がきています。
- ・貴重品・靴等の盗難事件も発生しておりますので、管理をお願いします。

◎応援者（保護者・卒業生等）

- ・特に学校等駐車場のない試合会場には車での来場はご遠慮下さい。保護者・卒業生の駐車でのトラブル（路上駐車等）が増えています。
- ・会場はすべて禁煙となっていますので、ご協力をお願いします。
- ・ビデオ撮影、充電等で電源を使用しないようにお願いします。
- ・ゴミは家に持ち帰るように指導して下さい。また、帰りの駅やコンビニ等で捨てていくケースが多く、苦情がきています。
- ・拡声器など、機械を使用した応援については禁止します。

◎会場内の器物破損で弁償のケースが出ています。座席のある場合には、座席の上に立たないようにご指導をお願いします。また、相手プレイヤーに対する妨害行為や審判に対するクレーム等ないようにマナーを守ってプレイヤーが試合に集中できるようにご指導をお願いします。

以上のことが守られない場合は、会場を借りることができなくなるなど、大会運営に支障が出るのが考えられます。大会運営に支障が出た場合には応援者の制限等何らかの対策を立てなくてはなりませんのでご協力をお願いします。

※試合がなく、見学する場合も同じですので生徒・応援者に連絡をお願いします。

平成 29 年 5 月 10 日

各チーム顧問 殿

県高体連バレーボール専門部
部長 青木 款 二

大会における車での来場について (お願い)

時下、皆様におかれましてはますますご健勝のこととお慶び申し上げます。
さて、このところ大会時の会場における駐車場でのトラブルが多発し、憂慮しているところ
です。本部としましては、今後トラブルが起らないよう下記の事項を徹底していただき
たいと思います。主旨ご理解の上、各チーム関係者（先生方、保護者、応援者等）への
連絡の徹底をよろしくお願い致します。

①原則として車での来場はしない。

②会場の都合上、駐車許可証のない車の入場
を禁止することがある。

その際には、該当する会場を事前に連絡致
します。

③やむ終えず車で来場する際は、近隣の有料
駐車場を利用する。

◎ 関東高等学校バレーボール大会

神奈川県予選会において駐車を制限する会場

**5 月 1 3 日 (土) 男子 荏田、藤沢翔陵
弥栄**

**女子 上矢部、湘南台、相原
横浜創英 (全面禁止)**

**5 月 1 4 日 (日) 男子 荏田
女子 市橋 (全面禁止)**

以上の会場は本部発行の駐車許可証（各高校
1 枚）がないと車での入場はできません。
該当するチームはご注意ください。

☆駐車許可証は当日各高校の正門で受取り、大
会役員以外は学校名を記入し、車のフロント
部分に掲示してください。

関東大会県予選会の運営について

【第1日（5月13日）】男女：横浜・湘南・北相地区

- (1) 各会場とも3回戦（ベスト8）まで行う。
 (2) 注意事項

- ①各試合ともプロトコールは行わない。
 - ・第1試合は時間を設定する。
 - ・第2試合以降の試合間は15分とする。
 - ・連続試合の試合間は20分とする。
- ②各会場の開場時間は8時30分（会場開門は8：00以降）とし、9時00分までは体育館フロアでのボールを使用してのウォーミングアップを禁止する。
- ③9時00分から9時30分までの体育館フロアの使用は、各コートの第1試合の2チームとする。
 （ボールの使用可）
- ④第1試合のチームが棄権した場合、第2試合の開始時間は開会式終了後、20分後とする。
- ⑤開会式には、大会申込書に記載された選手全員が参加すること。
- ⑥コートワイピングについて
 - ・従来通り（コート内の選手が速やかに行う。）

【第2日（5月14日）】男子：県立荏田高校、女子：市立橘高校

- (1) 開館時間 午前8時30分
 (2) 集合時間 午前9時30分 開始式を行う
 (3) 試合順

	女 子		男 子		試合開始時間
	Aコート	Bコート	Cコート	Dコート	
第1試合	① 1～15	① 45～59	① 1～13	① 40～52	9：50
第2試合	② 16～29	② 30～44	② 14～26	② 27～39	前試合終了後15分
第3試合	③ 1～29	③ 30～59	③ 1～26	③ 27～52	前試合終了後30分
第4試合	④ 決勝戦	④ 3位決定戦	④ 決勝戦	④ 3位決定戦	前試合終了後30分

◎各試合とも試合開始設定時刻より前には始めない。

- (4) 各試合プロトコールで行う。
 (5) コート設営完了までは体育館フロアでのボールを使用してのウォーミングアップを禁止する。
 (6) コート設営完了後の体育館フロアの使用は、各コートの第1試合の2チームとする。（ボールの使用可）
 (7) 第1試合のチームが棄権した場合、第2試合の開始時間は開始式終了後、20分後とする。
 (8) コートワイピングは従来通りとする。（コート内の選手が速やかに行う）
 (9) 記録員・線審・点示員について

第1試合＝第2試合の2チームより線審・点示員各2名ずつ。

第2試合のいずれかのチームより記録員2名。

第2試合＝第1試合の負けチームより線審・点示員各4名・記録員2名

第3試合＝第2試合の負けチームより線審・点示員各4名・記録員2名

第4試合＝第1試合の負けチームより線審・点示員各4名・記録員2名

役員表

【5月13日】会場・競技・総務責任者及び審判員（○印は審判責任者）

	会場	会場責任者	競技責任者	総務責任者	審判員
男子	荏田	斉藤	増井	五十嵐	○宮本、吉岡、沼田、渡辺 久保、 <u>武藤</u>
	岸根	小杉	小野沢	中村進	○安齋、加賀谷、三浦、露木 久保洋、 <u>橋本</u>
	藤沢翔陵	井原	今村	藤田浩	○福本、北村、青木、伊東 山田、外山、加藤隆、湯地 <u>中野</u> 、 <u>矢口</u>
	弥栄	山下	笠松	藤田建	○濱畑、吉田孝、松島、加藤俊 吉村、 <u>田中</u> 、 <u>香山</u>
女子	上矢部	安達	佐藤喜	鈴木	○吉田、井上和、高橋、山谷 柳瀬、安達、千村、大河、 <u>府川</u> 山内
	横浜創英	稲垣	三好	吉井	○坂梨、金子、井上仁、山口 假野、布施、伊藤、中坂、中島 <u>田村</u> 、 <u>新垣</u>
	湘南台	子安	佐野勉	相原	○勝又、大東、加藤京、風間 永井、伊藤、 <u>山下</u> 、 <u>小澤</u>
	相原	関口	関塚	戸丸	○ <u>加藤</u> 、北島、福田、萩原 長瀬、坂本、 <u>井上</u> 、 <u>小川</u>

【5月14日】会場・競技・総務責任者及び審判員（○印は審判責任者）

	会場	会場責任者	競技責任者	総務責任者	審判員
男子	荏田	斉藤	今村	中野	○小川、麻生、安齋、伊藤 加藤、筒木、長瀬、宮本 矢田
女子	市橋	坂本	山梨	鈴木徹	○亀谷、風間、子安、坂梨 中島、萩原、府川、福田 布施、村上、吉田

※）記録連絡先（試合終了後、直ちに連絡してください。）

神奈川新聞社 運動部 FAX 045-227-0167

朝日新聞社 横浜支局（かながわマリオン）

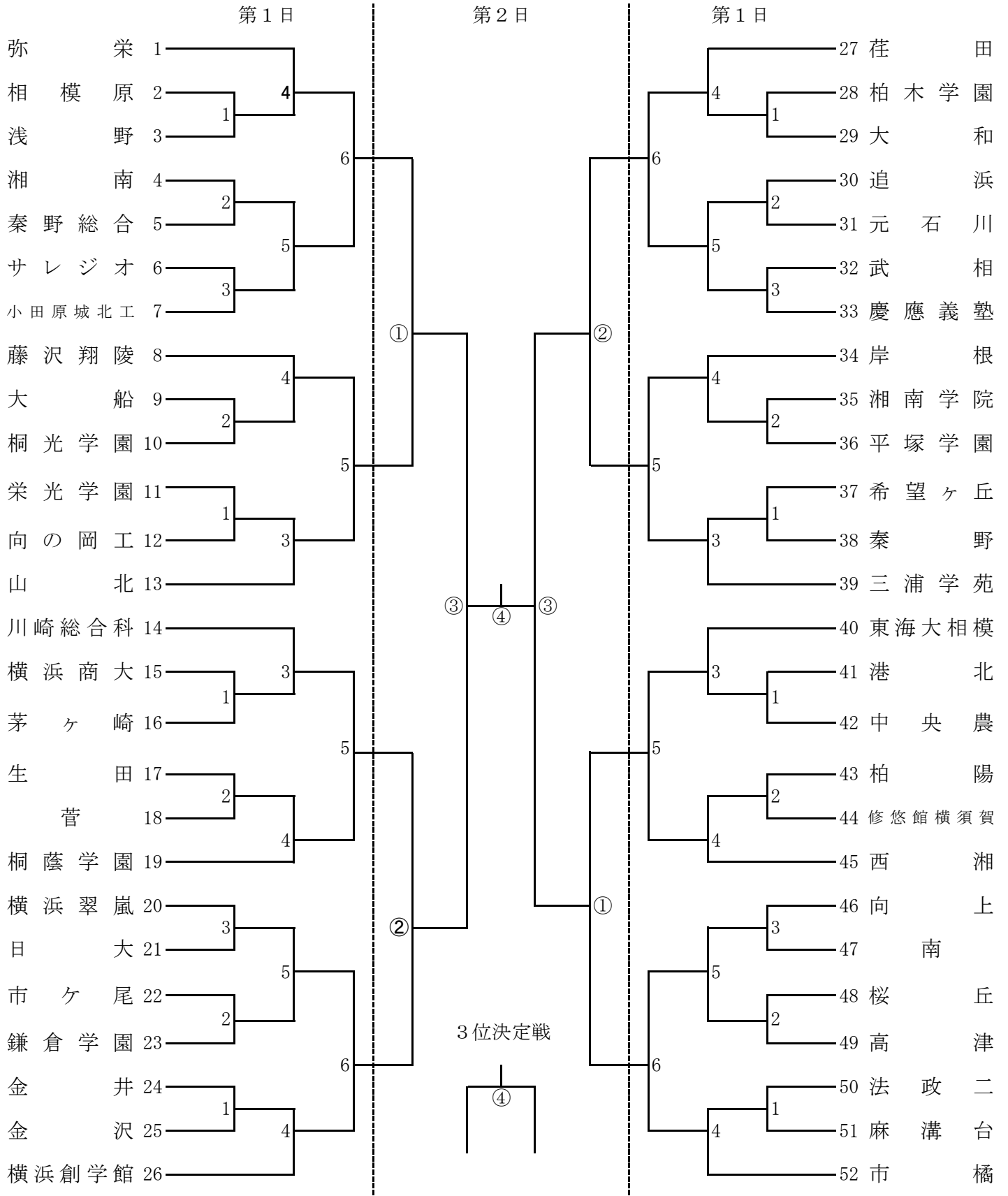
FAX 045-662-9755

産経新聞社 運動部

FAX 045-224-6856

平成29年度 関東高等学校バレーボール大会神奈川県予選会

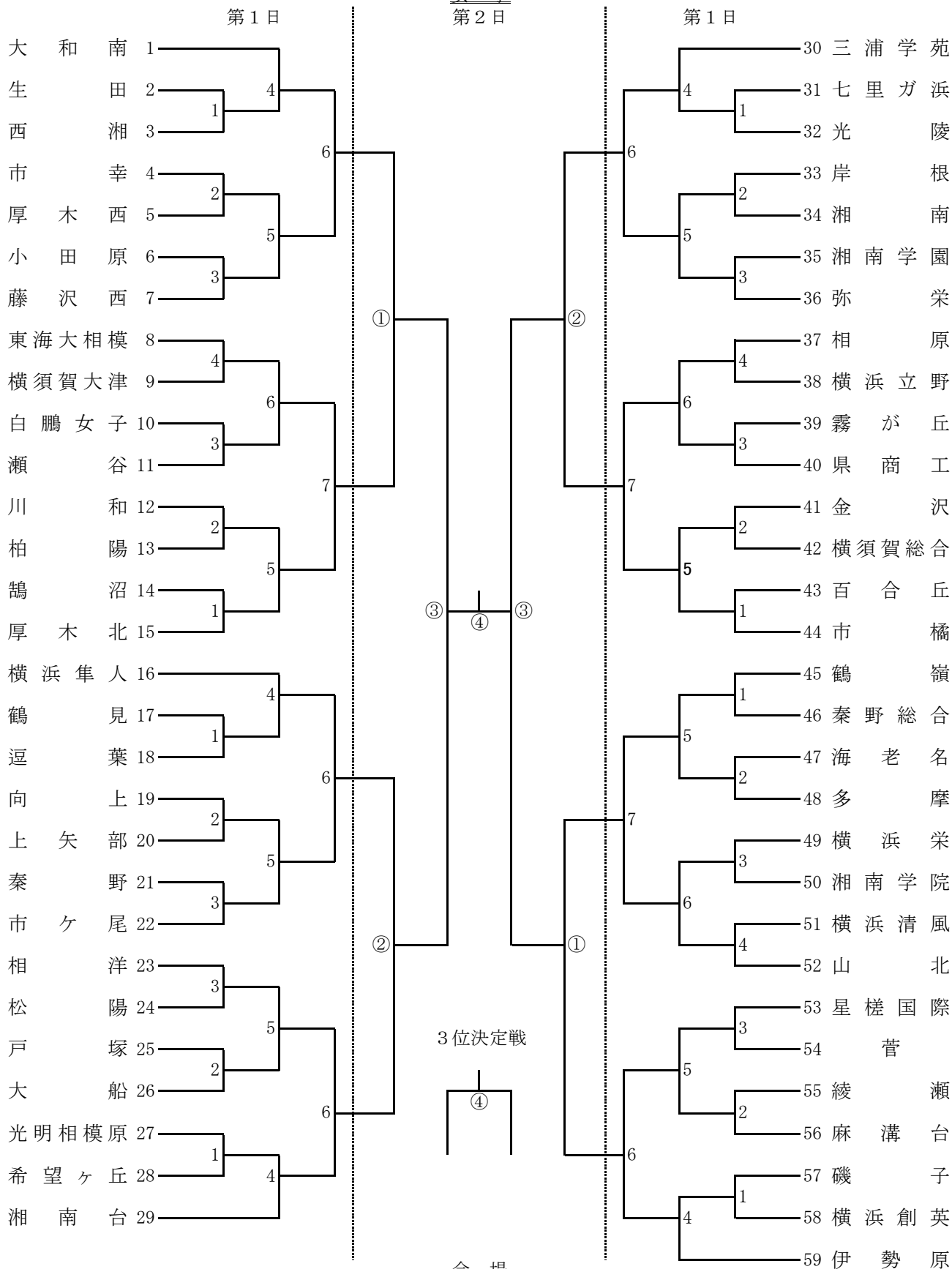
男子
第2日



27~33 40~45 : 荏 田
 34~39 46~52 : 岸 根
 8~13 20~26 : 藤沢翔陵
 1~7 14~19 : 弥 栄

平成29年度 関東高等学校バレーボール大会神奈川県予選会

女子
第2日



会場
 1~7 16~22 : 上矢部
 45~59 : 横浜創英
 8~15 23~29 : 湘南台
 30~44 : 相原